



RT200203
Koelvriescombinatie 200 Serie
Volledig integreerbaar, onderbouw
Inbouwmaten (hxbxd): 82 x 60 x 55 cm.



Gedempt sluitingssysteem voor een gecontroleerde sluiting van de deur.
Netto volume 123 liter

Algemene informatie

Automatische ontthooing.
Gedempt sluitingssysteem vanaf 20° openingshoek, geïntegreerd in het deurscharnier.

Koelruimte

2 Glasplaten (veiligheidsglas), waarvan 1 in hoogte verstelbaar
1 Uittrekbare lade
1 Groot groentevak
1 Groot deurvak voor flessen
2 Deurvakken
Heldere binnenverlichting.
Netto volume 108 liter.

Vriesruimte

Bewaartemperatuur -18°C en kouder.
4 Sterren vriesvak.
Vries capaciteit 3.4 kg /24 h.
Bewaartijd na een storing 8 h.
Netto volume 15 liter.

Verbruiksgegevens

Energie-efficiëntieklasse F op de schaal van energie-efficiëntieclassen van A tot G.
Energie verbruik 180 kWh/jaar.
Geluisniveau 38 dB (A) re 1 pW.

Installatievoorschriften:

Vlakscharnier.
Draairichting deur rechts, verwisselbaar.
Deuropeningshoek 115°, kan op 90° vergrendeld worden. Bij 90° installatie zijn de laden beperkt toegankelijk.
Max. gewicht deur paneel: 14 kg.
In hoogte verstelbare voetjes.
Sokkelhoogte: 100 - 170 mm. bij hoogte 820 mm
Sokkelhoogte: 150 - 220 mm. bij hoogte 870 mm
Het bijgeleverde verluchttingsrooster dient men te plaatsen
De elektrische aansluiting dient men buiten de inbouw te plaatsen.

Technische data:

Aansluitwaarde: 0.09 kW.
Aansluitkabel 2.3 m met stekker

Kenmerken

Energieklasse

F

Gemiddeld jaarlijks energieverbruik in kilowattuur per jaar (kWh/a) (EU 2017/1369)

180

Totale volume van de vriescompartimenten (EU 2017/1369)

15

Totale volume van de koelcompartimenten (EU 2017/1369)

108

Akoestische geluidsemissies (EU 2017/1369)

38

Akoestische geluidsemissieklasse (EU 2017/1369)

C

Uitvoering

Inbouw

Meubeldeur opties

Mogelijk, maar optioneel

Hoogte (mm)

820

Breedte apparaat (mm)

598

Diepte apparaat (mm)

548

Inbouwafmetingen (hxbxd)

820 x 600 x 550

Nettogewicht (kg)

35,316

Aansluitwaarde (W)

90

Minimale smeltveiligheid (A)

10

Deurscharnier

Right reversible

Spanning (V)

220-240

Frequentie (Hz)

50

Keurmerken

CE, VDE

Lengte elektriciteitsnoer (cm)

230

Maximale bewaarduur bij stroomuitval (uren)

8

Aantal compressoren

1

Aantal afzonderlijke koelsystemen

1

Ventilator vriesgedeelte

Nee

Deurscharnieren verwisselbaar

Ja

Aantal verstelbare draagplateaus in koelgedeelte

1

Flessenrooster

Nee

Capaciteit watertank (L)

4242006290795

EAN-code

4242006290795

Merk

Gaggenau

Productnaam

RT200203

Productcategorie

Koelkast

No-frost systeem

Nee

Type installatie

Onderbouw

Verbruiks- en aansluitwaarde

Samengesteld per 2021-06-22

Pagina 1

Beschikbare varianten

RT200203

Volledig integreerbaar, onderbouw

Inbouwmaten (hxbxd): 82 x 60 x 55 cm.

Toebehoren

1 x eievak.

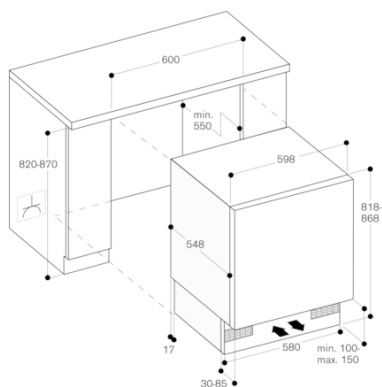
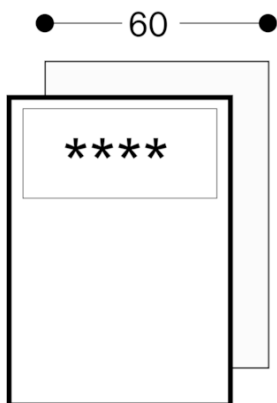
1 x ijsblokjesbakje.

Optionele accessoires

RA430100

Voorraadcontainer met transparant deksel, antraciet

GAGGENAU



Plinthoogte:
- 100 mm bij nishoogte 820 mm
- 150 mm bij nishoogte 870 mm