



RT202180



1 x eivak
1 x ijsblokjesbakje

RA430100:
Voorraadcontainer met deksel, antraciet

Onderbouw koelkast met vriesvak 200 serie
82 x 60 cm, soft close plat scharnier
RT202180

- Glinstervrije LED spots met warm wit licht
- Interieur met massieve elementen in licht gesatineerd aluminium

In hoogte verstelbaar plateau van veiligheidsglas met aluminium profiel

Warm wit en glinstervrij LED-licht

Lade met massief aluminium handvat, dicht bij 0 °C

Gedempt sluitingssysteem voor een gecontroleerde sluiting van de deur.

Netto volume 110 liter

Bediening:

Elektronische LED met touchbediening.

Algemene informatie

Gedempt sluitingssysteem vanaf 20° openingshoek, geïntegreerd in het deurscharnier.

Deuropeningsalarm.

Vakantie modus

Rust stand

Geselecteerde digitale diensten (Home Connect)

Op afstand bedienen en monitoren van het apparaat

Remote diagnostics

Koelruimte

Snelkoelen.

Temperatuur instelbaar van +2 °C tot +6 °C.

1 in hoogte verstelbaar plateau van veiligheidsglas met aluminium profiel.

1 lade met solide aluminium handvat, dicht bij 0 °C, ideaal voor vlees, vis en gevogelte.

1 bodenvak met glazen schuifdeksel.

1 groot aluminium deurrek voor flessen, extra diep.

1 in hoogte verstelbaar aluminium deurrek.

1 verstelbaar deurrek, klein.

Warmwitte binnenverlichting (3500 K) met geïntegreerd niet-verblindend LED zijlicht.

Totaal volume alle koelvakken 93 liter.

Vriesruimte

Bewaartemperatuur -18°C en kouder.

4 Sterren vriesvak.

Vries capaciteit 3 kg /24 h.

Bewaartijd na een storing 9 h.

Netto volume 17 liter.

Verbruiksgegevens

Energie-efficiëntieklasse D op de schaal van energie-efficiëntieklassen van A tot G.

Energie verbruik 119 kWh/jaar.

Geluisniveau 35 dB (A) re 1 pW.

Installatievoorschriften:

Vlakscharnier.

Draairichting deur rechts, verwisselbaar.

Deuropeningshoek 115°, kan op 90° vergrendeld worden. Bij 90° installatie zijn de laden beperkt toegankelijk.

Max. gewicht deurpaneel 12 kg.

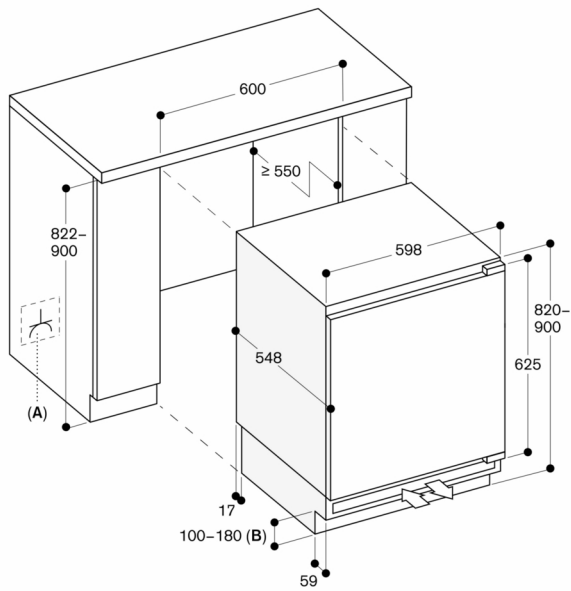
In hoogte verstelbare voetjes.

Het bijgeleverde verluchttingsrooster dient men te plaatsen

De elektrische aansluiting dient men buiten de inbouw nis te plaatsen.

Technische data:

Aansluitkabel 2.3 m met stekker



A: Stopcontact

B: Basishoogte:

- 100 mm wanneer de nishoogte 822 mm is
- 180 mm wanneer de nishoogte 900 mm is

Afmeting in mm