



RVY497190



1 x Eierbakje met deksel  
1 x Ijsblokesschep

ACLETHRF10:

Ethyleen absorber vervangingsset

ACLEHST10:

Ethyleen absorber starter kit

RA430100:

Voorraadcontainer met deksel, antraciet

RA450012:

Water filter Vario 400

RVA438040:

Bottle support, oak wood, 1 pcs.

RVA450220:

Activated charcoal air filter, 2 pcs

RA425110:

Inox handgreep 113,1 cm

RA425910:

Inox handgreep 81 cm

RA460030:

Verbindingshulp

RVA421922:

SS door with handle, 90.0 cm for RVY497

RVA423141:

Side trims, 3 mm

RVA428922:

SS door w/o handle 90.0 cm for RVY497

RVA460000:

Installationskit side-by-side

RVA460020:

Backward compatibility kit SbS

RVA460900:

Vervangingsset SbS 91.4cm/36"

RVA460910:

Vervangingsset enkele unit 91.4cm/36"

Vario koel-vriescombinatie 400 serie  
212.3 x 89.4 cm, soft close plat scharnier  
RVY497190

- Ontdek een donker geborsteld roestvrijstalen interieur dat oppervlakken verandert in een statement.
- Het licht wordt aangepast aan de omgevingsomstandigheden, het scherm en de interactie met de lade.
- Het ruime vriesvak, inclusief twee binnenlades en een geïntegreerde ijsmaker, behoudt je beste voedingsmiddelen en beschermt ze tegen vriesbrand en oxidatie.
- Zorg dat elk ingrediënt zo vers mogelijk blijft met één gekoelde lade en maximaal twee verskimaatlades met zowel handmatige temperatuur- en vochtigheidsinstellingen als speciale koelprogramma's voor specifieke soorten voedsel.
- Het intuïtieve display leidt je moeiteloos door de verschillende mogelijkheden, terwijl het specifieke compartiment dat je hebt geselecteerd wordt gemarkeerd. Animaties vergemakkelijken ook het onderhoud van het apparaat.
- Donker geborsteld roestvrijstalen interieur, verfijnd met massieve antraciet aluminium elementen

Warm wit en niet-verblindend LED-lichtconcept voor optimale voedselpresentatie in alle compartimenten

Openingsassistent voor deur die naadloze integratie zonder handgrepen mogelijk maakt  
Afgewerkte binnendeur in donker geborsteld roestvrij staal

Flexibele positionering van legplanken en deurrekken door verborgen railsysteem  
Massief antraciet aluminium deurvakken  
Professioneel vershoudsysteem met 2 verskimaatlades en 1 gekoelde lade  
Geïntegreerde ijsmaker met vaste wateraansluiting

Ruime, volledig uittrekbare vriezer inclusief 2 extra lades aan de binnenkant

Full touch TFT display

Netto volume 576 liter

#### Bediening:

Openingsassistent voor deur.

Soft close deursysteem

Licht- en beeldschermreactie op lade-interactie.

Automatische aanpassing van de helderheid op basis van de omgevingsverlichting.

Gemakkelijk toegankelijk full touch TFT-scherm.

Intuïtief display

Geanimeerde snelstartgidsen om te helpen bij het onderhoud van apparaten.

#### Algemene informatie

Dynamische koude luchtverdeling.

Automatische ontdooiing.

Constante luchtzuivering door 2 actieve koolstoffilters.

Deuropening- en storingsalarm.

#### Geselecteerde digitale diensten (Home Connect)

Opslagmanagement met camera's.

Personaliseringsfunctie voor het opslaan van aangepaste programma's.

Op afstand bedienen en monitoren van het apparaat

Remote diagnostics

#### Koelruimte

Totale inhoud van alle koelkastcompartimenten: 379 liter.

Professioneel vershoudsysteem.

No-Frost technologie met snelle koeling.

Temperatuur regelbaar van +2 °C tot +8 °C.

3 legplanken van veiligheidsglas met aluminium frame, afzonderlijk in hoogte verstelbaar.

1 geïntegreerde plank van veiligheidsglas met satijnmatte afwerking.

Optimale voedselpresentatie met warmwitte en niet-verblindende, verborgen LED-lichtbalken (3000 K).

Flexibele plaatsing van deurrekken door verborgen railsysteem.

6 deurrekken, waarvan 4 in hoogte verstelbaar.

#### Vers klimaat lade

2 verskimaatlades met vochtigheidsregeling.

Temperatuur instelbaar van -1 °C tot +2 °C.

Ideale bewaarcondities voor verschillende voedingsmiddelen via speciale programma's (bijv. Fruit, Groenten, Vlees).

Individuele aanpassing van temperatuur en vochtigheid.

Langere conservering van voedsel met ethyleenabsorber.

Indirecte verlichting, transparant front.

Volledig uittrekbaar, met gedempt sluitsysteem.

#### Koellade

Temperatuur afhankelijk van koelruimte (altijd 2 °C tot 3 °C lager).

Indirecte verlichting, transparant front.

Volledig uittrekbaar, met gedempt sluitsysteem.

#### Vriesruimte

No-frost technologie met snelvriezen bij -30 °C.

4 Sterren vriesvak.

Temperatuur instelbaar van -16 °C tot -24 °C.

Bescherming tegen vriesbrand

Bescherming tegen oxidatie.

Vries capaciteit 14 kg /24 h.

Bewaartijd na een storting 19 h.

Ruime, volledig uittrekbaar vriesvak met synchroon lopende uittrekrails.

2 uitschuifbare binnenlades.

Warmwitte, niet-verblindende LED-verlichting (3000 K) in het vriesvak.

Netto volume 197 liter.

#### Ijsmachine

Geïntegreerde ijsmachine in vriesruimte, met vaste wateraansluiting.

Uitschakelbaar.

Filter (gruis) voor watertoevoer, geïntegreerd in het ventilatierooster.

Verzadigingsindicator voor filter via full touch TFT-scherm

Ijsblokjesproductie: ongeveer 3 kg /24 h.

Verwijderbaar ijsreservoir met ca. 3 kg inhoud.

Geïntegreerd, gemakkelijk toegankelijk ijsblokesschep.

#### Verbruiksgegevens

Energie-efficiëntieklasse D op de schaal van energie-efficiëntieclassen van A tot G.

Energie verbruik 285 kWh/jaar.  
Geluisniveau 39 dB (A) re 1 pW.

**Installatievoorschriften:**

Vlakscharnier.

Deuropeningshoek 115°, kan op 90° vergrendeld worden. Bij 90° installatie zijn de laden beperkt toegankelijk.

Max. gewicht deurpanelen:

Elke deur 64 kg. Lade 14 kg.

Wanneer de rest mode actief is kunnen de deur en vrieslade alleen met een greep worden geopend.

Afsluitklep voor wateraansluiting moet naast het apparaat worden geplaatst en altijd toegankelijk zijn.

Bij een waterdruk hoger dan 0,8 MPa (8 bar), verbind een overdrukventiel tussen de aansluiting en de set slangen.

**Technische data:**

Aansluitwaarde 0.20 kW.

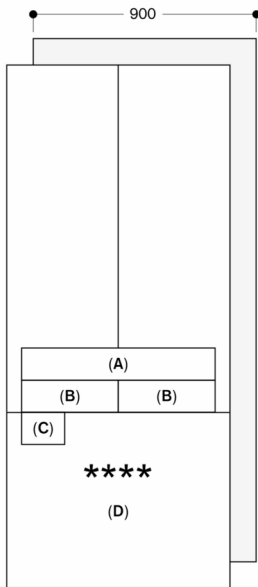
Aansluitkabel 3.0 m met stekker.

Watertoevoer.

Wateraanvoer 2.8 m met 3/4" aansluiting

Water druk 2 bar tot 8 bar.

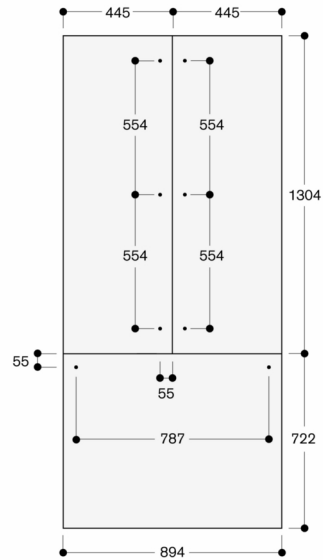
Rest mode, Star-K gecertificeerd



- A: Koellade
- B: Verslade
- C: IJsbereider
- D: Lade

Afmeting in mm

Nisbreedte 900 mm

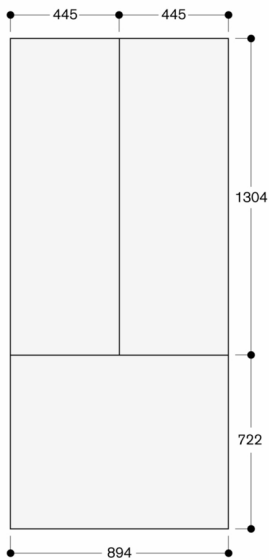


De deurfrontdikte is 19 mm

De maximale deurfrontafmetingen zijn gebaseerd op een speling van 3 mm, op basis van een enkele nis

Afmeting in mm

Nisbreedte 900 mm

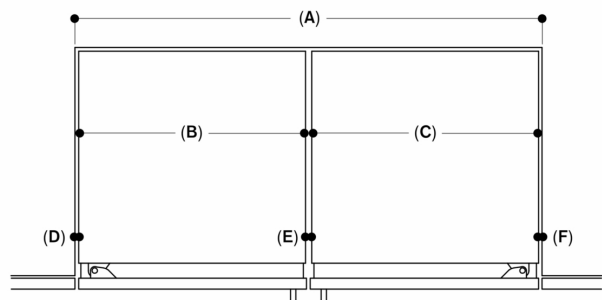


De deurfrontdikte is 19 mm

De maximale deurfrontafmetingen zijn gebaseerd op een speling van 3 mm, op basis van een enkele nis

Afmeting in mm

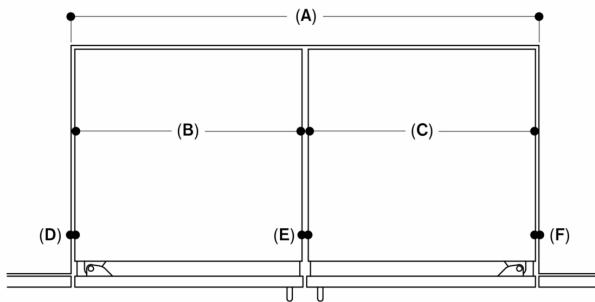
Vervanging van een side-by-side installatie incl. RVY 497



A: Nisbreedte	1828	≤ 1676
B: Apparaat 1 breedte	894	894
C: Apparaat 2 breedte	894	≤ 756
D: Linker opening	10	10
E: Middenopening	20	13
F: Rechter opening	10	3

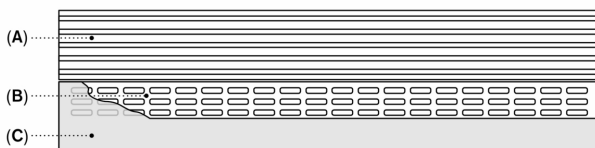
Afmeting in mm

### Vervanging van een side-by-side installatie met Vario Cooling 400 serie



A: Nisbreedte	1828	≤ 1676
B: Breedte vervangend apparaat	894	≤ 756
C: Vario Cooling 400 apparaatbreedte	≤ 908	≤ 908
D: Linker opening	10	3
E: Middenopening	13	6
F: Rechter opening	3	3

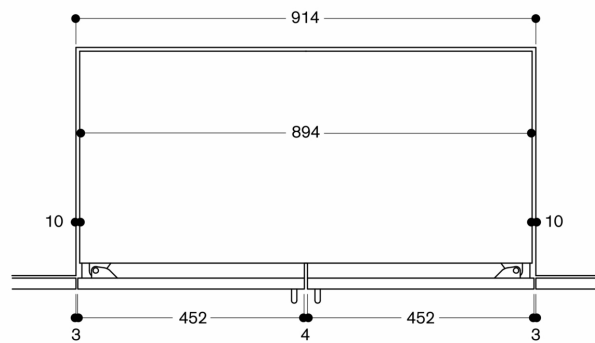
Afmeting in mm



- A: Luchtinvoeropeningen en luchtafvoeropeningen  
 B: Ventilatie-openingen in de plintzone  
 C: Plint

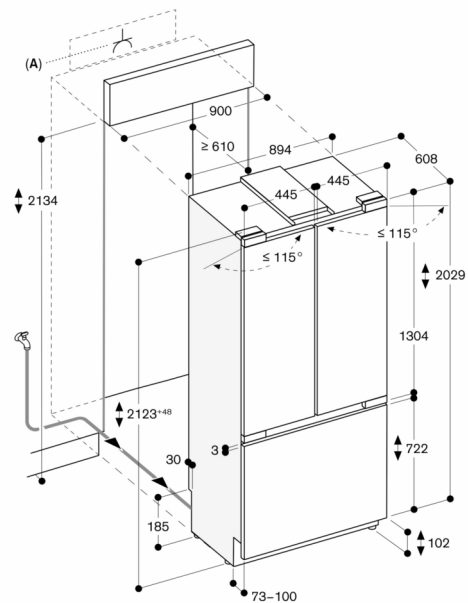
De hoogte van de sokkel kan worden gereduceerd tot 50 mm uitgaande van de standaard installatiehoogte  
 De hoogte van de plint moet worden gereduceerd om deze af te stemmen op de sokkelhoogte om extra ventilatie mogelijk te maken

### Vervanging van RVY 497 in 914 mm nis



De resulterende laterale openingen van 10 mm kunnen worden afgedekt met zij-afwerkingen die zijn inbegrepen in de montage-accessoire RVA 460 910

Afmeting in mm



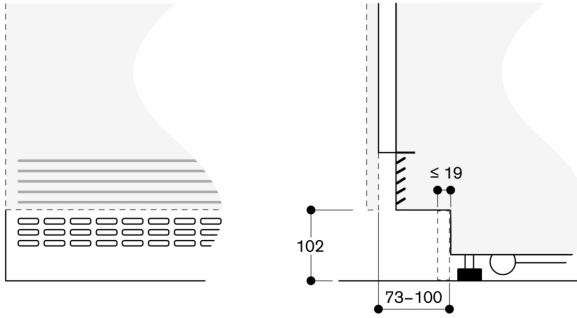
- A: Stopcontact

De maximale deurfrontmaten zijn gebaseerd op een speling van 3 mm

De hoogte van de plint kan worden gereduceerd tot 50 mm

Afmeting in mm

**Sokkelruimte**



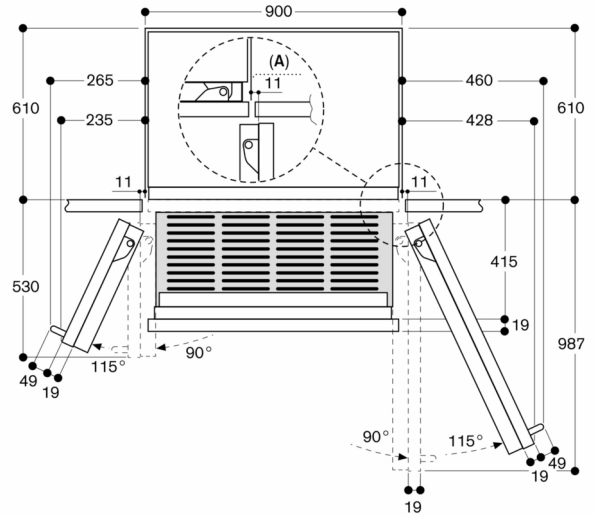
Uitgaande van de standaard installatiehoogte, is de hoogte van de plint 102 mm

De hoogte van de sokkel kan worden gereduceerd tot 50 mm

Maximale plintdikte 19 mm

Afmeting in mm

**Wandspeling koel-vriescombinatie**

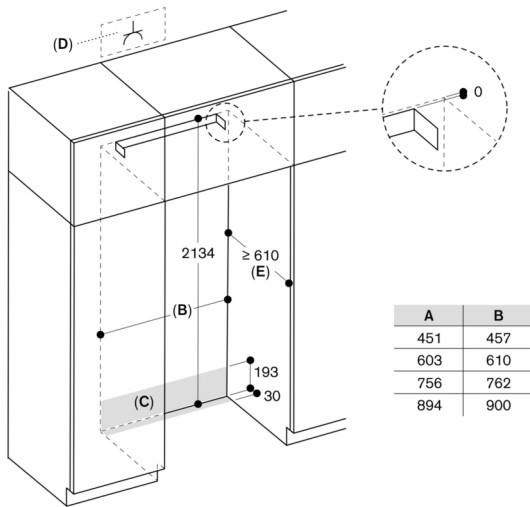


A: Nis

De spelingen zijn gebaseerd op een deurpaneeldikte van 19 mm en een Gaggenau handgreep met een hoogte van 49 mm

Afmeting in mm

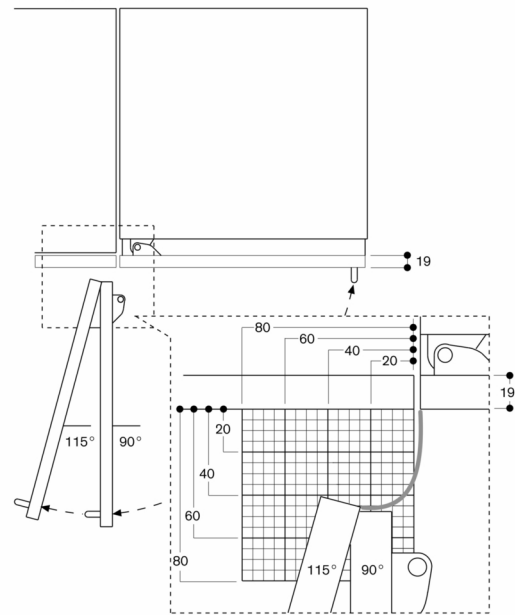
**Montagenis voor een individueel apparaat**



- A: Apparaatbreedte
- B: Breedte van de installatienis
- C: Gebied voor het geleiden van de watertoevoerslang
- D: Stopcontact
- E: Diepte van montagenis, afhankelijk van keukenontwerp

Afmeting in mm

**Deuropeningshoek**



De scharnierslag en de daaruit resulterende afstanden tot de naastliggende kasten en meubelgrepen kunnen afhankelijk van de plaatdikte in de tekening worden afgelezen. In de tekening is uitgegaan van een meubelfrontdikte van 19 mm.