



#### Beschikbare varianten

RW222262

Volledig integreerbaar, glazen deur  
Inbouwmaten (hxbxd): 122 x 56 x 55  
cm.

#### Toebehoren installatie

RA221211

Roestvrijstalen deurpaneel met  
handgreep

Voor RW222, paneel dikte 19 mm.

RA425910

RW222262

Wijnklimaatkast

Volledig integreerbaar, glazen deur

Inbouwmaten (hxbxd): 122 x 56 x 55  
cm.



2 Volledig van elkaar gescheiden  
klimaatzones, individueel regelbaar.  
Temperatuur instelbaar van +5 °C tot  
+20 °C.

Elektronische vochtigheidsregeling.  
Uittrekbare opslagtableaus van  
aluminium en beukenhout  
Afzonderlijk inschakelbaar  
presentatielicht.  
Trillingsarme montage.  
Capaciteit: 48 flessen.

#### Bediening:

Elektronische temperatuurregeling met  
digitale temperatuuraanduiding.  
Sensortoetsen.  
Presentatielicht per klimaatzone  
regelbaar, traploos  
Binnenverlichting met automatische  
dimmer bij openen en sluiten van de  
deur

#### Algemene informatie

Dynamische koude luchtverdeling.  
Automatische ontdooiing.  
Gedempt sluitingssysteem,  
geïntegreerd in de deurscharnieren.  
1 Actieve koolstoffilter voor beide  
klimaatzones.  
UV-bescherming.  
Deuropening- en storingsalarm.  
Kinderbeveiliging.

#### Uitrusting:

Capaciteit van 48 flessen (gebaseerd  
op standaard flessen van 0,75l).  
6 opslagtableaus, waarvan 4  
uittrekbaar  
Ook geschikt voor magnum flessen  
LED verlichting.

#### Verbruiksgegevens

Energie-efficiëntieklasse G op de  
schaal van energie-efficiëntieclassen  
van A tot G.  
Energie verbruik 158 kWh/jaar.  
Geluisniveau 32 dB (A) re 1 pW.

#### Installatievoorschriften:

Vlakscharnier.  
Draairichting deur rechts,  
verwisselbaar.  
In hoogte verstelbare voetjes.  
Deuropeningshoek 115°, kan op 90°  
vergrendeld worden. Bij 90° installatie  
zijn de laden beperkt toegankelijk.  
Maximaal gewicht deurpaneel 20 kg.  
Deurpaneeldikte min. 16 mm / max. 22  
mm.  
De elektrische aansluiting dient men  
buiten de inbouw nis te plaatsen.  
Voor een Side-by-Side installatie moet  
elk apparaat zijn eigen nis hebben.  
Als de wijnklimaatkast gecombineerd  
wordt met een andere koel  
of vrieskast, dan moet een  
verwarmingselement toegevoegd  
worden om condensatie te voorkomen.  
Zonder verwarmingselement dient er  
minimaal 150 mm afstand tussen de  
apparaten zitten.  
Geen transport / functioneert niet  
boven 1500 m boven N.A.P.

#### Technische data:

Aansluitwaarde 0.13 kW.  
Aansluitkabel 2.0 m met stekker.

#### Kenmerken

Energieklasse

G

Gemiddeld jaarlijks energieverbruik in  
kilowattuur per jaar (kWh/a)

158

Capaciteit van 75 cl flessen

48

Akoestische geluidsemissies

32

Akoestische geluidsemissieklasse

B

Uitvoering

Inbouw

Meubeldeur opties

Mogelijk, maar optioneel

Hoogte

1218

Breedte apparaat

557

Diepte apparaat

553

Inbouwafmetingen (hxbxd)

1220 x 560 x 550

Nettogewicht

65,000

Aansluitwaarde

130

Minimale smeltveiligheid

10

Ventilator vriesgedeelte

Ja

Spanning

220-240

Frequentie

50

Keurmerken

CE, VDE

Lengte elektriciteitsnoer

200

Type stekker

Schuko-/Gardy. met aarding

Aantal compressoren

1

Aantal afzonderlijke koelsystemen

2

Deurscharnieren verwisselbaar

Ja

Schakelaar binnenverlichting

Nee

EAN-code

4242006295035

Merk

Gaggenau

Productnaam

RW222262

Productcategorie

Verbruiks- en aansluitwaarde

Samengesteld per 2021-09-09

Pagina 1

RW222262

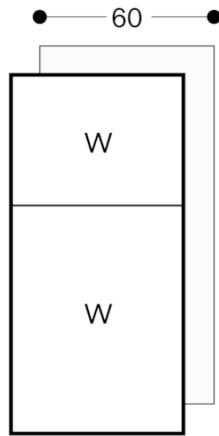
Wijnklimaatkast

Volledig integreerbaar, glazen deur

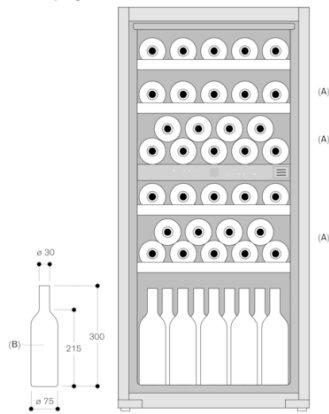
Inbouwmaten (hxbxd): 122 x 56 x 55 cm.

Samengesteld per 2021-09-09

Pagina 2



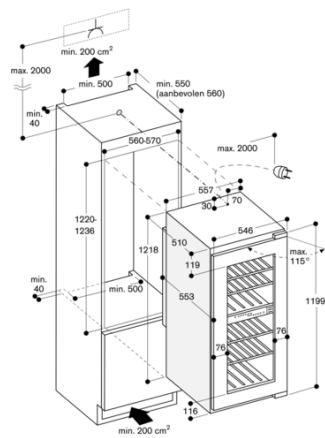
Flessen-opslag



A: Geschikte zone voor het bewaren van magnum flessen in standaard tray configuratie

B: 0,75 liter

Afmeting in mm



**GAGGENAU**