



RW222263



RA050220:

Actief koolstoffilter

Inbouw wijnklimaatkast 200 serie  
122 x 56 cm

RW222263

- De luchtvochtigheid wordt op een constant niveau gehouden, geluid wordt gedempt, vibraties getemperd en de aroma's worden gefilterd door de actieve koolstof terwijl de behandelde glazen deuren de UV-stralen tegenhouden.
  - 2 Volledig van elkaar gescheiden klimaatzones, individueel regelbaar.
  - Uittrekbare opslagtableaus van aluminium en beukenhout
  - Temperatuur instelbaar van +5 °C tot +20 °C.
  - 2 Volledig van elkaar gescheiden klimaatzones, individueel regelbaar.
- Temperatuur instelbaar van +5 °C tot +20 °C.  
Elektronische vochtigheidsregeling.  
Uittrekbare opslagtableaus van aluminium en beukenhout  
Afzonderlijk inschakelbaar presentatielicht.  
Trillingsarme montage.  
Capaciteit: 48 flessen.

#### Bediening:

Elektronische temperatuurregeling met digitale temperatuuraanduiding.  
Sensortoetsen.  
Presentatielicht per klimaatzone regelbaar, traploos  
LED-binnenverlichting (3000 K) met automatische dimfunctie bij het openen en sluiten van de deur.

#### Algemene informatie

Dynamische koude luchtverdeling.  
Automatische ontdooiing.  
Gedempt sluitingssysteem, geïntegreerd in de deurscharnieren.  
1 Actieve koolstoffilter voor beide klimaatzones.  
UV-bescherming.  
Deuropening- en storingsalarm.  
Kinderbeveiliging.

#### Uitrusting:

Capaciteit van 48 flessen (gebaseerd op standaard flessen van 0,75l).  
6 opslagtableaus, waarvan 4 uittrekbaar  
Ook geschikt voor magnum flessen  
LED verlichting.  
Totaal volume 159 liter.

#### Verbruiksgegevens

Energie-efficiëntieklasse G op de schaal van energie-efficiëntieklassen van A tot G.  
Energie verbruik 151 kWh/jaar.  
Geluisniveau 32 dB (A) re 1 pW.

#### Installatievoorschriften:

Vlakscharnier.  
Draairichting deur rechts, verwisselbaar.  
In hoogte verstelbare voetjes.  
Deuropeningshoek 115°, kan op 90° vergrendeld worden. Bij 90° installatie zijn de laden beperkt toegankelijk.  
Maximaal gewicht deurpaneel 20 kg.  
Deurpaneeldikte min. 16 mm / max. 22 mm.  
De elektrische aansluiting dient men buiten de inbouw te plaatsen.

Voor een Side-by-Side installatie moet elk apparaat zijn eigen nis hebben.

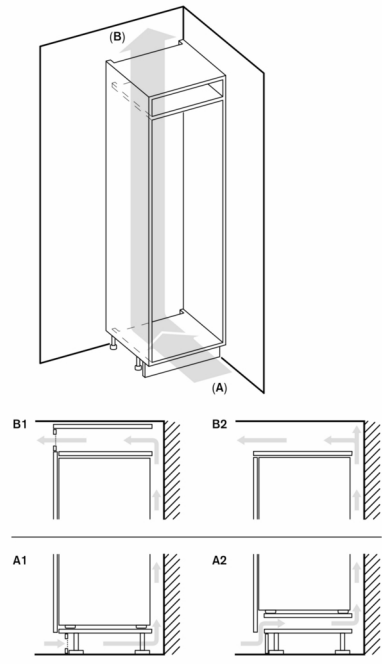
De wijnklimaatkast kan alleen worden gecombineerd met een tweede wijnklimaatkast of een vriezer (RF 287 of RF 282). Bij combinatie van de wijnklimaatkast met andere koelapparaten (RC, RT, RB) dient tussen de apparaten een ruimte van minimaal 150 mm worden aangehouden om condensatie te voorkomen.

Geen transport / functioneert niet boven 1500 m boven N.A.P.

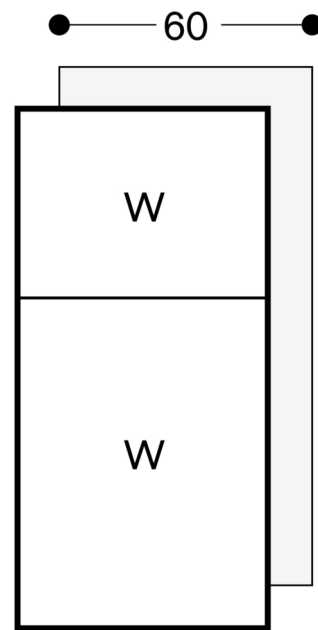
#### Technische data:

Aansluitwaarde 0.13 kW.

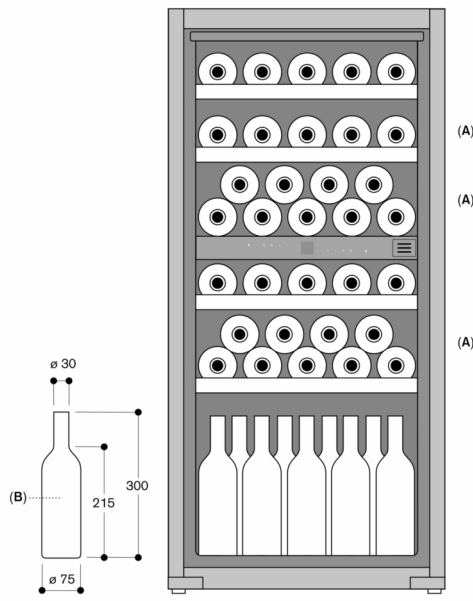
Aansluitkabel 2.0 m met stekker.



A: Luchtinvoeropening  $\geq 200 \text{ cm}^2$ ; ventilatie-opties A1 of A2  
 B: Luchtafvoeropening  $\geq 200 \text{ cm}^2$ ; ventilatie-opties B1 of B2



Flessen-opslag



A: Geschikte zone voor het bewaren van magnum flessen in standaard tray configuratie  
 B: 0,75 liter  
 Afmeting in mm

