



RW404264



RA050220:

Actief koolstoffilter

RA097600:

SbS installatieset voor RW 404/402

Inbouw wijnklimaatkast 200 series

82 x 60 cm

RW404264

- De luchtvochtigheid wordt op een constant niveau gehouden, geluid wordt gedempt, vibraties getemperd en de aroma's worden gefilterd door de actieve koolstof terwijl de behandelde glazen deuren de UV-stralen tegenhouden.
- 2 Volledig van elkaar gescheiden klimaatzones, individueel regelbaar.
- Uittrekbare opslagtableaus van aluminium en beukenhout
- Temperatuur instelbaar van +5 °C tot +20 °C.
- 2 Volledig van elkaar gescheiden klimaatzones, individueel regelbaar.

Temperatuur instelbaar van +5 °C tot +20 °C.

Elektronische vochtigheidsregeling

Uittrekbare opslagtableaus van aluminium en beukenhout

LED verlichting.

Gedempt sluitingssysteem voor een gecontroleerde sluiting van de deur.

Vergrendelbare deur

Capaciteit: 34 flessen.

Side-by-Side installatie mogelijk met speciaal accessoire

Bediening:

Elektronische temperatuurregeling met digitale temperatuuraanduiding.

Sensortoetsen.

Presentatielicht per klimaatzone regelbaar, traploos

LED-binnenverlichting (3000 K) met automatische dimfunctie bij het openen en sluiten van de deur.

Algemene informatie

Dynamische koude luchtverdeling.

Automatische ontdooiing.

Gedempt sluitingssysteem, geïntegreerd in de deurscharnieren.

1 Actieve koolstoffilter voor beide klimaatzones.

UV-bescherming.

Deuropening- en storingsalarm.

Stoffilter, vaatwasmachinebestendig.

Uitrusting:

Capaciteit van 34 flessen (gebaseerd op standaard flessen van 0,75l).

5 Opslagtableaus, waarvan 3 uittrekbaar

Ook geschikt voor magnum flessen

LED verlichting.

Totaal volume 94 liter.

Verbruiksgegevens

Energie-efficiëntieklasse G op de schaal van energie-efficiëntieclassen van A tot G.

Energie verbruik 138 kWh/jaar.

Geluisniveau 34 dB (A) re 1 pW.

Installatievoorschriften:

Vlakscharnier.

Draairichting deur rechts, verwisselbaar.

In hoogte verstelbare voetjes.

Deur openingshoek 115°, fixeerbaar op 95°

Voor integratie naast een zijwand is een afstand van 150 mm. scharnierzijde noodzakelijk

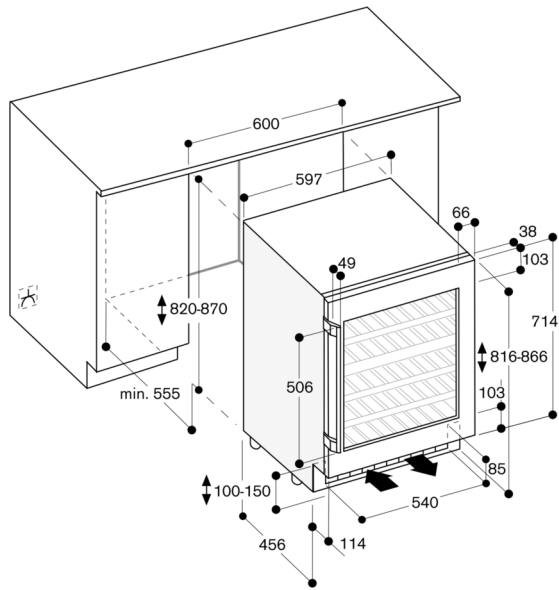
De elektrische aansluiting dient men buiten de inbouw nis te plaatsen.

Geen transport / functioneert niet boven 1500 m boven N.A.P.

Technische data:

Aansluitwaarde: 0.13 kW.

Aansluitkabel 2.0 m met stekker



Bewaren van flessen

