

VG231120F

1 x Wokring

VD200020:

Vario 200 serie afdekplaat

WP400001:

Wokpan met ronde bodem en steel

VV200010:

Verbindingsstrip

VV200020:

Verbindingsstrip

Vario domino kookplaat, gas 200 serie

28 cm, Vloeibaar gas 28-37 mbar

VG231120F

- Mechanische stappenregeling voor exact instelbare en reproduceerbare vlammen, instelbaar in 9 vermogensstanden
- Bedieningsdisplay met een comfortabel en veilige bediening
- Gietijzeren pannendrager
- Meervoudige Wokbrander van robuust, hittebestendig messing zoals in de professionele keuken gebruikt wordt.
- Multi-ring wokbrander met 5.8 kW
- Combineerbaar met de kookapparatuur van de Vario 200 Serie

Bedieningsdisplay met een comfortabel en veilige bediening

Mechanische stappenregeling voor exact instelbare en reproduceerbare vlammen, instelbaar in 9 vermogensstanden

Meervoudige Wokbrander van robuust, hittebestendig messing zoals in de professionele keuken gebruikt wordt.

Totale aansluitwaarde: 5.8 kW

Kookzones:

1 Multi-ring wokbrander (300 W – 5800 W), geschikt voor pannen tot max. ø 30 cm.

Bediening:

Bedieningsknop met verlichte ring.

Geïntegreerd bedieningspaneel

Bediening met één hand

Elektronische vonkontsteking

Om de deksel te sluiten, kan de pannendrager gemakkelijk worden omgedraaid

Uitrusting:

Gietijzeren pannendrager

Branderringen van messing

Veiligheid:

Elektronische vlambewaking.

Restwarmte-indicatie

Indicatie "in gebruik".

Installatievoorschriften:

Speciale sproeikoppen voor aardgas 20 mbar kunnen als reserveonderdelen worden besteld.

De kookplaat is langs de bovenkant van het werkblad in te bouwen

Een minimale zijdelingse afstand van minstens 150 mm van de aangrenzende hittegevoelige meubelen en aangrenzende oppervlaktes of breng thermische isolatie aan.

Met een totaal aangesloten vermogen van meer dan 12 kW moeten lokale voorschriften met betrekking tot ventilatie van de ruimte, grootte van de kamer en de combinatie van extractie of recirculatie kappen in acht worden genomen.

De minimale ruimte tussen gaskookplaten met meer dan 12 kW en afzuigkap is 70 cm.

De minimale afstand tussen het kookoppervlak en een kast erboven moet 65 cm zijn.

De minimale afstand tot afzuiging boven de kookplaat is aangegeven bij de planningsaanwijzingen bij het afzonderlijke ventilatieproduct.

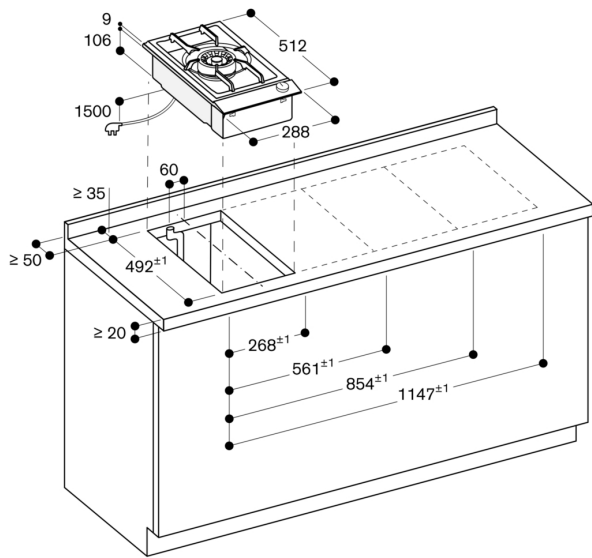
Gewicht: ca. 11 kg.

Technische data:

Totale aansluitwaarde gas: 5.8 kW

Totale aansluitwaarde elektrisch: 10.0 W

Aansluitkabel 1.5 m met stekker



Minimale afstand van apparaatuitsparing tot zijwand 150 mm.

Afmeting in mm

