

VG232220

#### Optionele accessoires

VD200020:

Vario 200 serie afdekplaat

#### Installatie accessoires

VV200010:

Verbindingsstrip

VV200020:

Verbindingsstrip

Vario domino kookplaat, gas 200 series

28 cm, Aardgas H/E/(L) 20 (25) mbar

VG232220

- Mechanische stappenregeling voor exact instelbare en reproduceerbare vlammen, instelbaar in 9 vermogensstanden
- Bedieningsdisplay met een comfortabel en veilige bediening
- Gietijzeren pannendrager
- Meervoudige Wokbrander van robuust, hittebestendig messing zoals in de professionele keuken gebruikt wordt.
- Combineerbaar met de kookapparatuur van de Vario 200 Serie

Bedieningsdisplay met een comfortabel en veilige bediening

Mechanische stappenregeling voor exact instelbare en reproduceerbare vlammen, instelbaar in 9 vermogensstanden

Gietijzeren pannendrager met een doorlopend oppervlak voor een gemakkelijke en veilige verplaatsing van het kookgerei

#### Kookzones:

1 Sterkbrander (560 W - 3000 W), geschikt voor pannen tot max. ø 22 cm.

1 Normaalbrander (380 W - 1900 W), geschikt voor pannen tot max. ø 20cm

#### Bediening:

Bedieningsknop met verlichte ring.

Geïntegreerd bedieningspaneel

Bediening met één hand

Elektronische vonkontsteking

#### Uitrusting:

Gietijzeren pannendrager met doorlopend oppervlak

Geëmailleerde branderdekseel

#### Veiligheid:

Elektronische vlambewaking.

Restwarmte-indicatie

Indicatie "in gebruik".

#### Installatievoorschriften:

Speciale sproeiers voor vloeibaar gas 28-30 / 37 mbar kunnen worden besteld via onderdelen.

De kookplaat is langs de bovenkant van het werkblad in te bouwen

Een minimale zijdelingse afstand van minstens 150 mm van de aangrenzende hittegevoelige meubelen en aangrenzende oppervlaktes of breng thermische isolatie aan.

Met een totaal aangesloten vermogen van meer dan 12 kW moeten lokale voorschriften met betrekking tot ventilatie van de ruimte, grootte van de kamer en de combinatie van extractie of recirculatie kappen in acht worden genomen.

De minimale ruimte tussen gaskookplaten met meer dan 12 kW en afzuigkap is 70 cm.

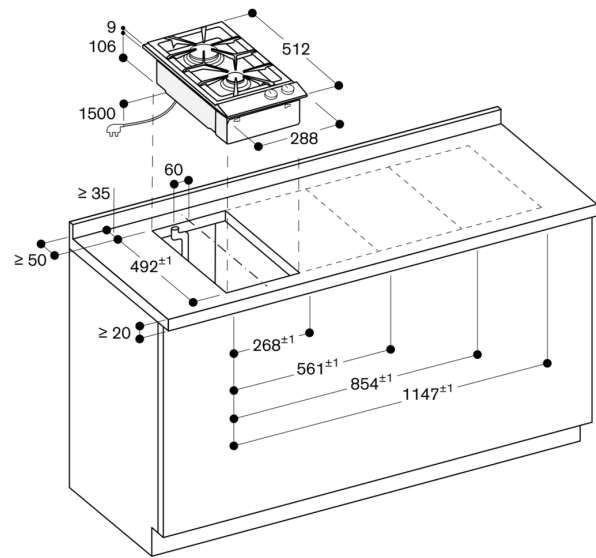
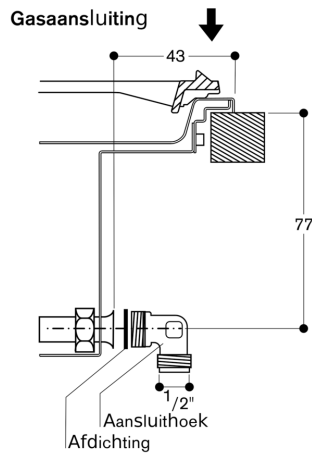
Gewicht: ca. 9 kg.

#### Technische data:

Totale aansluitwaarde gas: 4.9 kW

Totale aansluitwaarde elektrisch: 10.0 W

Aansluitkabel 1.5 m met stekker



Minimale afstand van apparaatuitsparing tot zijwand 150 mm.

Afmeting in mm