



VG295250
Gaskookplaat 200 Serie
Breedte: 90 cm
Aardgas 20 mbar
Wokbrander met 6 kW

Bedieningsdisplay met een comfortabel en veilige bediening
Mechanische stappenregeling voor exact instelbare en reproduceerbare vlammen, instelbaar in 9 vermogensstanden
Meervoudige Wokbrander van robuust, hittebestendig messing zoals in de professionele keuken gebruikt wordt.
Gietijzere pannendrager
17 kW verdeeld over 5 gasbranders

Kookzones:

1 multi-ring wokbrander (300 W - 6000 W), geschikt voor pannen tot max. 32 cm
2 SuperSterkbranders met 2 ringen (150-4000 W), geschikt voor pannen tot max. ø 28 cm
2 Normaalbranders met 2 ringen (150-2000 W), geschikt voor pannen tot max. ø 28 cm

Bediening:

Bedieningsknop met verlichte ring.
Geïntegreerd bedieningspaneel
Bediening met één hand
Elektronische vonkontsteking

Uitrusting:

Driedelige gietijzere pannendrager met doorlopend oppervlak
Branderringen van messing

Veiligheid:

Elektronische vlambewaking.
Restwarmte-indicatie
Indicatie "in gebruik".

Installatievoorschriften:

Speciale sproeiers voor vloeibaar gas 28-30 / 37 mbar kunnen worden besteld via onderdelen.
Tussenbodem is niet noodzakelijk
De kookplaat is langs de bovenkant van het werkblad in te bouwen
De achterwand moet uit niet brandbaar materiaal vervaardigd zijn. De afwerkingslijsten moeten hittebestendig zijn
Installatie in een 90 cm. brede onderkast is vereist.
Een minimale zijdelingse afstand van minstens 300 mm dient te worden aangehouden van de aangrenzende hittegevoelige meubelen of breng thermische isolatie aan
Met een totaal aangesloten vermogen van meer dan 12 kW moeten lokale voorschriften met betrekking tot ventilatie van de ruimte, grootte van de kamer en de combinatie van extractie of recirculatie kappen in acht worden genomen. De minimale ruimte tussen gaskookplaten met meer dan 12 kW en afzuigkap is 70 cm.
Gewicht: 29.

Technische data:

Totale aansluitwaarde gas: 18.0 kW
Totale aansluitwaarde: 10.0 W
Aansluitkabel 1.5 m met stekker

Kenmerken

Productnaam/ Productfamilie
Gaskookplaat m. bovenbediening

Productnaam/ Productfamilie
Gaskookplaat m. bovenbediening

Uitvoering
Inbouw

Uitvoering
Inbouw

Energiesoort
Gas

Energiesoort
Gas

Aantal zones dat tegelijk kan worden gebruikt
5

Aantal zones dat tegelijk kan worden gebruikt
5

Inbouwafmetingen (hxbxd)
106 x 885 x 492

Inbouwafmetingen (hxbxd)
106 x 885 x 492

Breedte apparaat
914

Breedte apparaat
914

Afmetingen (HxBxD)
132 x 914 x 510

Afmetingen (HxBxD)
132 x 914 x 510

Afmetingen inclusief verpakking hxbxd
290 x 700 x 1010

Afmetingen inclusief verpakking hxbxd
290 x 700 x 1010

Nettogewicht
29,4

Nettogewicht
29,4

Brutogewicht
31,7

Brutogewicht
31,7

Restwarmte indicator
Apart

Restwarmte indicator
Apart

Positie bedieningspaneel
Front

Positie bedieningspaneel
Front

Materiaal vangschaal
Edelstaal geborsteld

Materiaal vangschaal
Edelstaal geborsteld

Kleur oppervlak
Inox

Kleur oppervlak
Inox

Kleur van de omlijsting
Inox

Kleur van de omlijsting
Inox

Lengte elektriciteitssnoer
150

Lengte elektriciteitssnoer
150

EAN-code
4242006294700

EAN-code
4242006294700

Aansluitwaarde
10

Aansluitwaarde
10

Aansluitwaarde gas
18000

Aansluitwaarde gas
18000

Minimale smeltveiligheid
10

Minimale smeltveiligheid
10

Spanning
220-240

Spanning
220-240

Frequentie
50-60

Frequentie
50-60

Meegeleverde toebehoren
1 x Wokring

Beschikbare varianten

VG295250
Breedte: 90 cm
Aardgas 20 mbar

Toebehoren

1 x Wokring.

Optionele accessoires

WP400001
Wokpan

GAGGENAU

VG295250

Gaskookplaat 200 Serie

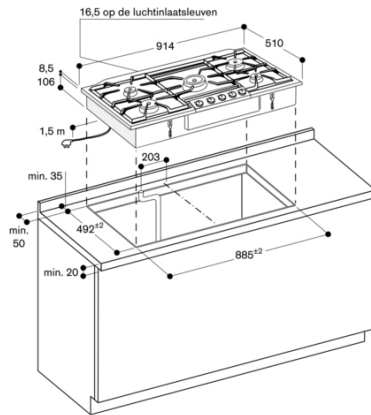
Breedte: 90 cm

Aardgas 20 mbar

Wokbrander met 6 kW

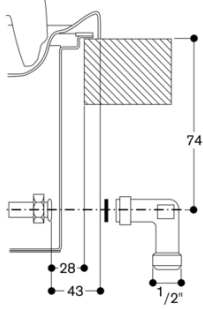
Samengesteld per 2022-11-24

Pagina 2



Minimale afstand van apparaatuitsparing tot zijwand 300 mm.

Gasaansluiting



GAGGENAU