



VG491115F

1 x Wokring

WP400001:

Wokpan met ronde bodem en steel

CKG450000:

5 Knoppen, gas, Zwart

CKG450010:

5 Knoppen, gas, RVS

VA420004:

Verbindingsstrip Vario 400 koken

VA420010:

Verbindingsstrip Serie 400, opbouw, kort

Vario domino kookplaat, gas 400 serie

90 cm, Vloeibaar gas 28-37 mbar

VG491115F

- Volelektronische regeling van de 12 vermogensstanden
- Perfect te combineren met andere Vario apparaten uit de 400 serie.

- 5 multi-ring branders, tot 17.8 kW

Volelektronische regeling van de 12 vermogensstanden

Nauwkeurige bewerking van 3 mm roestvrij staal.

Voor vlakke inbouw of opbouw met een zichtbare rand.

Exact instelbare en reproduceerbare vlammen
Automatische snelle ontsteking, elektronische vlambewaking met automatische herontsteking
Sudder functie om te koken op een zeer laag vermogen

Gietijzeren pannendrager

Perfect te combineren met andere Vario apparaten uit de 400 serie.

Kookzones:

1 multi-ring wokbrander (300 W - 5800 W), geschikt voor pannen tot max. 32 cm

2 SuperSterkbranders met 2 ringen (150-4000 W), geschikt voor pannen tot max. ø 28 cm

2 Normaalbranders met 2 ringen (150-2000 W), geschikt voor pannen tot max. ø 28 cm

Bediening:

Bedieningsknoppen met verlichte ring, kookzone en vermogen markering

Bediening met één hand

Volledige elektronische besturing voor nauwkeurige regeling van de 12 vermogen niveaus plus sudder functie

Snelle en automatische vonkontsteking

Uitrusting:

Sudderfunctie.

Driedelige gietijzeren pannendrager met doorlopend oppervlak

Branderringen van messing

Veiligheid:

Elektronische vlambewaking met automatische herontsteking

Restwarmte-indicatie

Veiligheidsuitschakeling.

Installatievoorschriften:

Afhankelijk van het type installatie (opbouw of inbouw, met of zonder afdekplaat), kan de nis en de locatie van de knop variëren.

De horizontale plaatsing van de knoppen kan worden afgestemd op de specifieke branders

De maatschets "Installatie bedieningsknop" moet in acht worden genomen als het paneel meer dan 23 mm dik is (aan de achterkant is dan een uitsparing benodigd).

Bij combinatie van meerdere Vario 400 apparaten is een verbindingsstrip VA 420 nodig tussen de apparaten. Afhankelijk van het type installatie moet de bijbehorende verbindingsstrip worden voorzien.

Het draagvermogen en stabiliteit, vooral bij dunne bladen, worden ondersteund met behulp van geschikte constructies. Er dient rekening gehouden te worden met het gewicht van het apparaat en de extra belasting.

Toevoeging voor vlakke installatie:

Installatie is mogelijk in werkbladen van steen, kunststof of hout. Hitte bestendige en waterdichte afdichting is nodig. Met betrekking tot andere materialen raadpleeg de werkblad fabrikant.

De gleuf moet onafgebroken en egaal zijn, zodat plaatsing van het apparaat op de pakking is verzekerd. Gebruik geen onderbroken lijnen.

Door uitzettingen in maten en combinaties en van de uitsnede in het werkblad kan de verbodsbreedte variëren.

Bij montage van meerdere apparaten in één nis dient 50 mm tussen de apparaten worden gehouden.

Speciale inspuitsstukken kunnen als wisselstukken worden besteld

Zonder elektronische aansluiting kan het apparaat niet functioneren

Luchtaanvoer van bovenzijde

Tussenbodem is niet noodzakelijk

De achterwand moet uit niet brandbaar materiaal vervaardigd zijn. De afwerkingslijsten moeten hittebestendig zijn

Een minimale zijdelingse afstand van minstens 300 mm dient te worden aangehouden van de aangrenzende hittegevoelige meubelen of breng thermische isolatie aan

Geschikt voor inbouw in onderbouwkast van 90 cm. breed

Met een totaal aangesloten vermogen van meer dan 12 kW moeten lokale voorschriften met betrekking tot ventilatie van de ruimte, grootte van de kamer en de combinatie van extractie of recirculatie kappen in acht worden genomen. De minimale ruimte tussen gaskookplaten met meer dan 12 kW en afzuigkap is 70 cm.

De minimale afstand tussen de kookplaat en een kast van brandbaar materiaal, welke erboven wordt gemonteerd, moet 76 cm bedragen

De minimale afstand tot afzuiging boven de kookplaat is aangegeven bij de planningsaanwijzingen bij het afzonderlijke ventilatieproduct.

Niet geschikt voor combinatie met VL 414

De kookplaat kan van bovenaf in het werkblad geplaatst worden

Gewicht: ca. 30 kg.

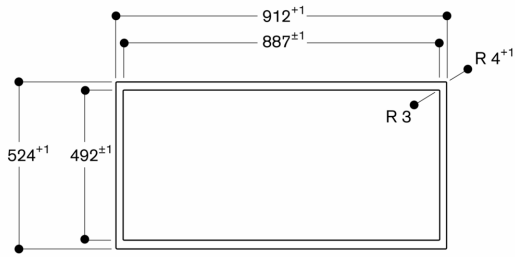
Technische data:

Totale aansluitwaarde gas: 17.8 kW

Totale aansluitwaarde elektrisch: 15.0 W

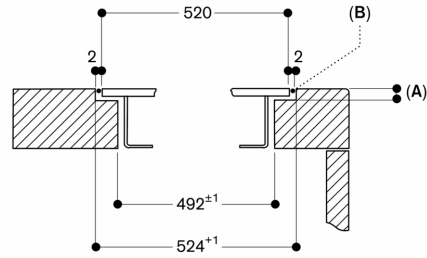
Aansluitkabel 1.4 m met stekker

Aanzicht van boven



Afmeting in mm

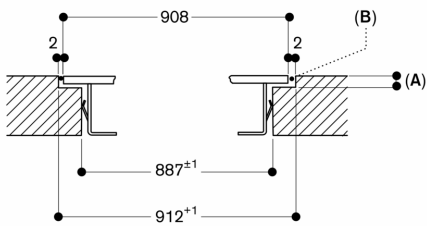
Dwarsdoorsnede



A: 3.5^{0.5}
6.5^{0.5}in combinaties met frame-loze inductiekookplaten
B: Vul met silicone

Afmeting in mm

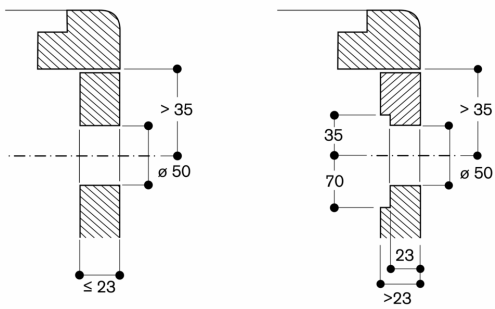
Doorsnede in de lengte



A: 3.5^{0.5}
6.5^{0.5}in combinaties met frame-loze inductiekookplaten
B: Vul met silicone

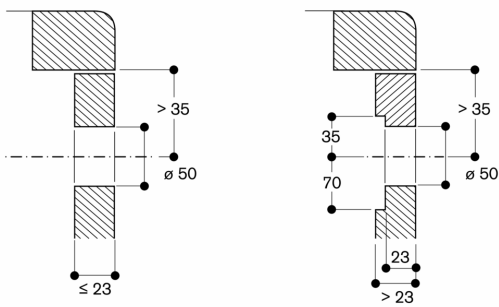
Afmeting in mm

Montage bedieningsknop, vlak geïntegreerde inbouw

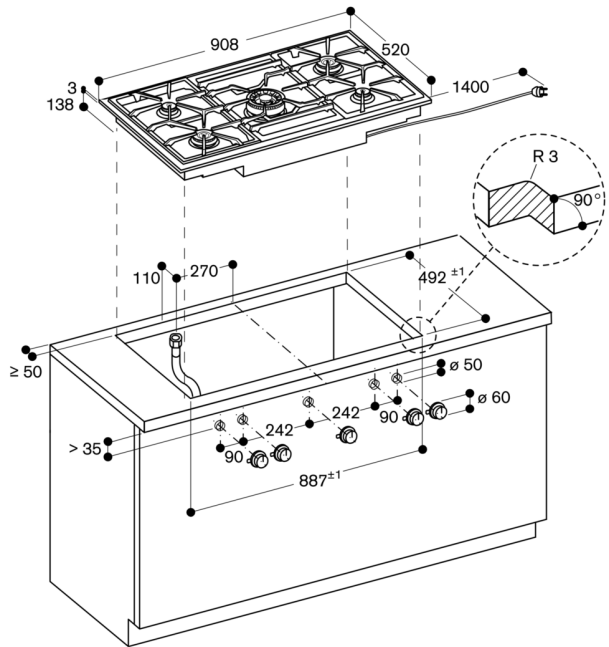


Afmeting in mm

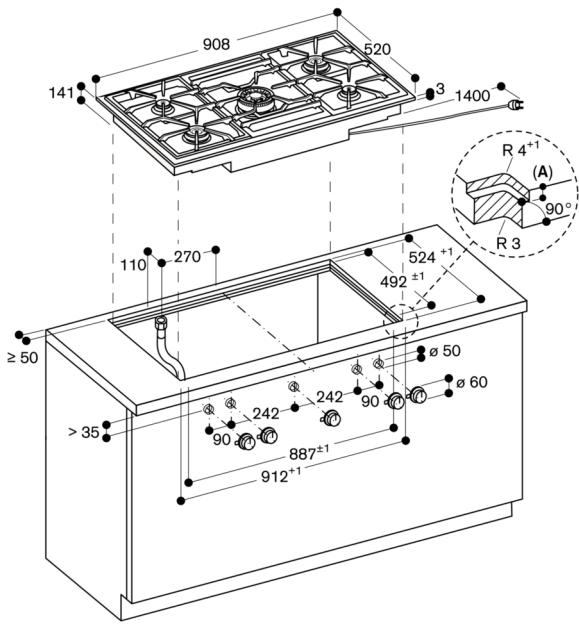
Montage bedieningsknop, inbouw met zichtbare rand



Afmeting in mm



Afmeting in mm



A: 3.5^{0.5}
 6.5^{+0.5}in combinaties met frameleze inductiekookplaten

Afmeting in mm