

VI232121

1 x Schraper voor vitrokeramische kookplaat

CA050300:  
Flexpan set, 3 stuks (2xS, 1xM)

CA051300:  
Teppanyaki

CA052300:  
Flexinduction grillplaat

CA055300:  
Flexpan, Maat L

VD200020:  
Vario 200 serie afdekplaat

VV200010:  
Verbindingsstrip Vario 200 RVS

VV200020:  
Verbindingsstrip Vario 200 zwart

## Vario flexinductie kookplaat 200 serie

28 cm

VI232121

- Flexibel positioneren van kookgerei binnen de aaneengeschakelde kookzones
- Combineerbaar met de kookapparatuur van de Vario 200 Serie

Bedieningsdisplay met een comfortabel en veilige bediening

### Kookzones:

2 Flexinductie kookzones: gebruik losse zones 19x21 cm (2200 W, met Booster 3700 W), gebruik 1 zone 38x21 cm (3300 W, met Booster 3700 W).

### Bediening:

Bedieningsknop met verlichte ring.  
Geïntegreerd bedieningspaneel  
Elektronisch regelbaar in 9 Vermogensstanden.

### Uitrusting:

Kookzone aanduiding  
Flexfunctie voor rechthoekige kookzones.  
Braadsensorfunctie.  
Panherkenning.  
Boosterfunctie voor beide kookzones.

### Veiligheid:

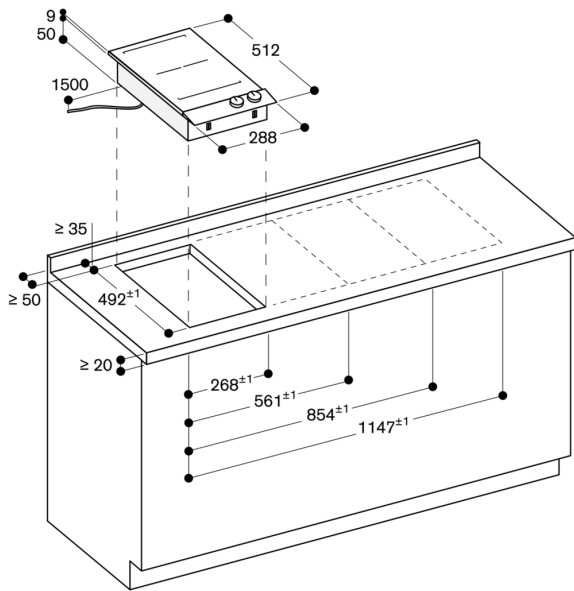
Restwarmte-indicatie  
Indicatie "in gebruik".  
Veiligheidsafsluiting

### Installatievoorschriften:

Alleen te gebruiken met (wok-)pannen met ferromagnetische bodem.  
De kookplaat is langs de bovenkant van het werkblad in te bouwen  
Gewicht: ca. 8 kg.  
Speciale accessoires (bestel als los onderdeel):  
Onderdeelnr. 17006018 Braadsensorpan, ø 20 cm

### Technische data:

Aansluitwaarde 3.7 kW.  
Aansluitkabel 1.50 m zonder stekker.



Afmeting in mm