



VI482103
Flexinductie kookplaat 400 serie
Frameloos
Breedte: 80 cm

Flexfunctie voor het combineren van de rechthoekige kookzones
Vrij positioneren van kookgerei binnen de aaneengeschakelde kookzones met automatische uitbreiding tot 30 cm breedte
Braadsensorfunctie voor temperatuurcontrole in pannen
Eenvoudige bediening van alle functies voorzien van een tweekleuren display
Massieve bedieningsknop van roestvrij staal.
Frameloos.

Kookzones:
2 flexibele inductiekookzones 20x23 cm (2200 W, met booster 3700 W), aan elkaar gekoppeld 40x23 cm (3300 W, met booster 3700 W), met automatische uitbreiding tot 30x32 cm (3300 W, met booster 3700 W).

Bediening:
Bedieningsknoppen met verlichte ring, kookzone en vermogen markering
Elektronisch regelbaar in 12 vermogensstanden.
Gebruiksvriendelijke bediening met tweekleuren display (wit / oranje).

Uitrusting:
Flexfunctie voor rechthoekige kookzones.
Braadsensorfunctie.
Boosterfunctie
Stopwatch.
Kookwekker.
Keuzemenu.
Power Management
HobHoodControl: bedien de afzuigkap vanaf de kookplaat (met bijpassende afzuigkap).
Geïntegreerde WiFi module voor digital services (Home Connect).
De beschikbaarheid van de Home Connect functie is afhankelijk van de beschikbaarheid in uw land. De Home Connect diensten zijn niet in elk land beschikbaar. Verdere informatie hierover vindt u op www.home-connect.com

Veiligheid:
Indicatie "in gebruik".
Panherkenning.
2-Voudige restwarmte-aanduiding per kookzone
Veiligheidsafsluiting

Installatievoorschriften:
De bedieningsknoppen kunnen in lijn met de kookzones horizontaal worden geplaatst.
De maatschets "Installatie bedieningsknop" moet in acht worden genomen als het paneel meer dan 23 mm dik is (aan de achterkant is dan een uitsparing benodigd).
Het draagvermogen en stabiliteit, vooral bij dunne bladen, worden ondersteund met behulp van geschikte constructies. Er dient rekening gehouden te worden met het gewicht van het apparaat en de extra belasting.
Installatie is mogelijk in werkbladen van steen, kunststof of hout. Hitte bestendige en waterdichte afdichting is nodig. Met betrekking tot andere materialen raadpleeg de werkblad fabrikant.
De gleuf moet onafgebroken en egaal zijn, zodat plaatsing van het apparaat op de pakking is verzekerd. Gebruik geen onderbroken lijnen.

Kenmerken
Productnaam/ Productfamilie
kookplaat glaskeramiek
Uitvoering
Inbouw
Energiesoort
Elektrisch
Aantal zones dat tegelijk kan worden gebruikt
4
Soort bedieningselementen
Inbouwafmetingen (hxbxd)
57 x 783-785 x 491-493
Breedte apparaat
805
Afmetingen: hoogte x breedte x diepte
57 x 805 x 521
Afmetingen inclusief verpakking hxbxd
123 x 1078 x 610
Nettogewicht
18,300
Brutogewicht
20,3
Restwarmte indicator
Apart
Positie bedieningspaneel
Extern
Soort externe bediening
Materiaal vangschaal
glaskeramisch
Kleur oppervlak
zwart
Kleur van de omlijsting
Keurmerken
AENOR, CE
Lengte elektriciteitsnoer
150
EAN-code
4242006290054
Aansluitwaarde
7400
Aansluitwaarde gas
Minimale smeltveiligheid
2* 16
Spanning
220-240
Frequentie
50; 60

Verbruiks- en aansluitwaarde
Samengesteld per 2021-10-03
Pagina 1

Door uitzettingen in maten en combinaties en van de uitsnede in het werkblad kan de verbreedingsbreedte variëren.
Bij montage van meerdere apparaten in één nis dient 50 mm tussen de apparaten worden gehouden.
Alleen te gebruiken met (wok-)pannen met ferromagnetische bodem.
Wokpan WP 400 001 is op deze kookplaat niet te gebruiken.
De kookplaat is langs de bovenkant van het werkblad in te bouwen
Gewicht: 18.

Technische data:
Aansluitwaarde 7.4 kW.
Aansluitkabel 1.5 m zonder stekker.
Energieverbruik standby/display uit 0.5 W.
Energieverbruik standby/netwerk 1.7 W.
Raadpleeg de gebruiksaanwijzing wanneer u de WiFi-functie wilt uitschakelen.

Beschikbare varianten

VI482103
Frameloos
Breedte: 80 cm

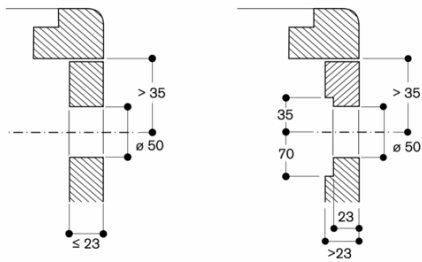
Optionele accessoires

CA051300
Teppan Yaki plaat
CA052300
GP900003
Braadsensorpan roestvrij staal

Toebehoren installatie

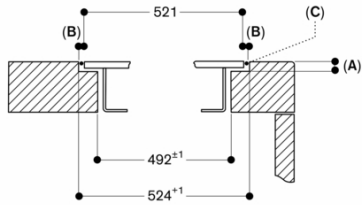
VA420004
Verbindingsstrip om Vario 400 kookplaten te combineren bij vlakke inbouw

Montage bedieningsknop, vlak geïntegreerde inbouw



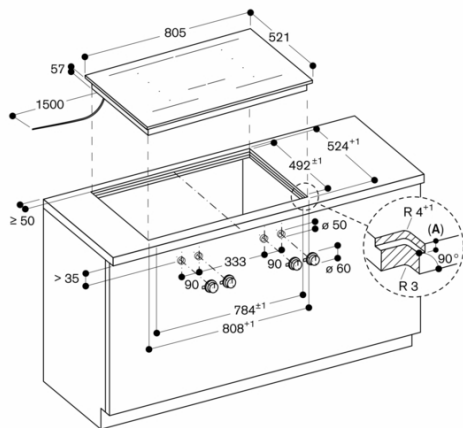
Afmeting in mm

Dwarsdoorsnede



A: 6,5^{+0,5}
 B: 1,5
 C: Vulling met silicone

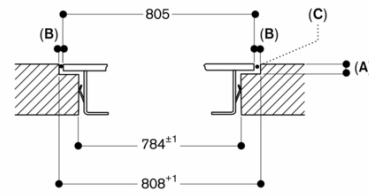
Afmeting in mm



A: 6,5^{+0,5}

Afmeting in mm

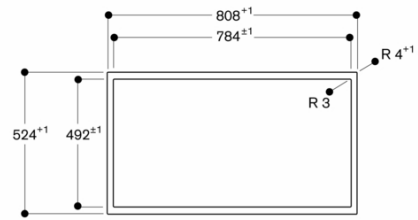
Doorsnede in de lengte



A: 6,5^{+0,5}
 B: 1,5
 C: Vulling met silicone

Afmeting in mm

Aanzicht van boven



Afmeting in mm