



VI482105

GP900001:
Systeem koekenpan Ø 15cm

GP900002:
Systeem koekenpan Ø 19cm

GP900003:
Systeem koekenpan Ø 21cm

GP900004:
Systeem koekenpan Ø 28cm

CA051300:
Teppanyaki

CA052300:
Flexinduction griddle plate

CKI440000:
4 Knoppen, Inductie, Zwart

CKI440010:
4 Knoppen, Inductie, RVS

VA420004:
Verbindingsstrip Vario 400 koken

Inductiekookplaat 400 serie 80 cm VI482105

- Solide roestvrijstalen of zwarte robuust afgewerkte knop, voor nauwkeurige bediening en personalisatie
- Flexfunctie voor het combineren van de rechthoekige kookzones
- Vrij positioneren van kookgerei binnen de aaneengeschakelde kookzones
- Frameloos
- Bedien uw apparaat direct via uw smartphone
- Flexfunctie voor het combineren van de rechthoekige kookzones

Vrij positioneren van kookgerei binnen de aaneengeschakelde kookzones met automatische uitbreiding tot 30 cm breedte Frameloos.

Perfect te combineren met andere Vario apparaten uit de 400 serie.

Kookzones:

2 flexibele inductiekookzones 20x23 cm (2200 W, met booster 3700 W), aan elkaar gekoppeld 40x23 cm (3300 W, met booster 3700 W), met automatische uitbreiding tot 30x32 cm (3300 W, met booster 3700 W).

Bediening:

Bedieningsknoppen met verlichte ring, kookzone en vermogen markering
Elektronisch regelbaar in 12 vermogensstanden.
Gebruiksvriendelijke bediening met tweekleuren display (wit / oranje).

Uitrusting:

Flexfunctie voor rechthoekige kookzones.
Braadsensorfunctie.
Boosterfunctie
Stopwatch.
Kookwekker.
Keuzemenu.
Power Management

Geselecteerde digitale diensten (Home Connect)

HobHoodControl: bedien de afzuigkap vanaf de kookplaat (met bijpassende afzuigkap).
Op afstand bedienen van het apparaat
Remote diagnostics
Geïntegreerde WiFi module voor digital services (Home Connect).
De beschikbaarheid van de Home Connect functie is afhankelijk van de beschikbaarheid in uw land. De Home Connect diensten zijn niet in elk land beschikbaar. Verdere informatie hierover vindt u op www.home-connect.com

Veiligheid:

Indicatie "in gebruik".
Panherkenning.
2-Voudige restwarmte-aanduiding
Veiligheidsafsluiting

Installatievoorschriften:

De bedieningsknoppen kunnen in lijn met de kookzones horizontaal worden geplaatst.
De maatschets "Installatie bedieningsknop" moet in acht worden genomen als het paneel meer dan 23 mm dik is (aan de achterkant is dan een uitsparing benodigd).

Het draagvermogen en stabiliteit, vooral bij dunne bladen, worden ondersteund met behulp van geschikte constructies. Er dient rekening gehouden te worden met het gewicht van het apparaat en de extra belasting.

Installatie is mogelijk in werkbladen van steen, kunststof of hout. Hitte bestendige en waterdichte afdichting is nodig. Met betrekking tot andere materialen raadpleeg de werkblad fabrikant.

De gleuf moet onafgebroken en egaal zijn, zodat plaatsing van het apparaat op de pakking is verzekerd. Gebruik geen onderbroken lijnen. Door uitzettingen in maten en combinaties en van de uitsnede in het werkblad kan de verbindingbreedte variëren.

Bij montage van meerdere apparaten in één nis dient 50 mm tussen de apparaten worden gehouden.

Alleen te gebruiken met (wok-)pannen met ferromagnetische bodem.

Wokpan WP 400 001 is op deze kookplaat niet te gebruiken.

De kookplaat is langs de bovenkant van het werkblad in te bouwen

Gewicht: ca. 18 kg.

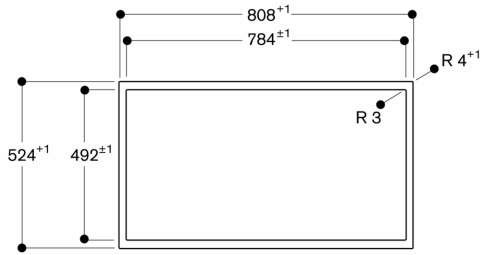
Speciale accessoires (bestel als los onderdeel):

Onderdeelnr. 17006018 Braadsensorpan, ø 20 cm
Onderdeelnr. 17006184 Braadsensor pan, ø 24 cm
Onderdeelnr. 17006185 Braadsensor pan, ø 28 cm

Technische data:

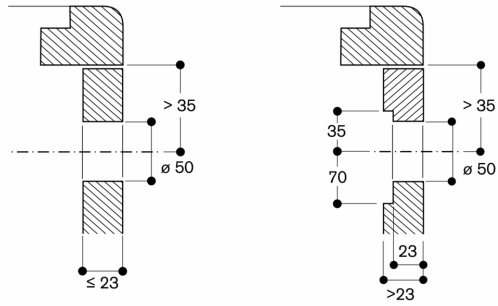
Aansluitwaarde 7.4 kW.
Aansluitkabel 1.5 m zonder stekker.
Energieverbruik standby/display uit 0.5 W.
Energieverbruik standby/netwerk 1.7 W.
Raadpleeg de gebruiksaanwijzing wanneer u de WiFi-functie wilt uitschakelen.

Aanzicht van boven



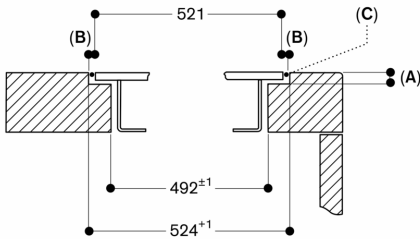
Afmeting in mm

Montage bedieningsknop, vlak geïntegreerde inbouw



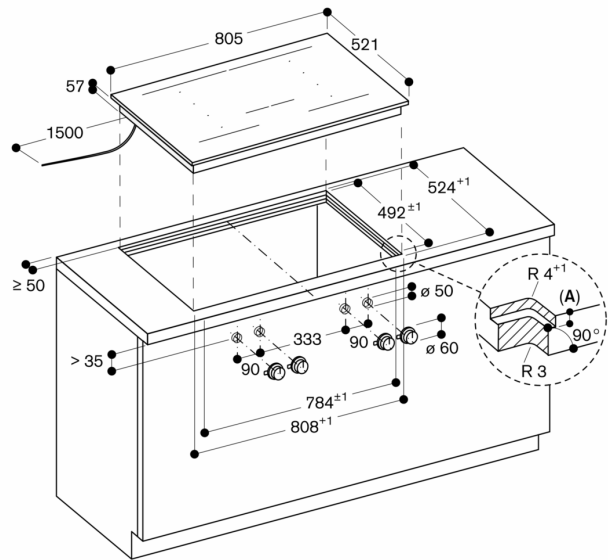
Afmeting in mm

Dwarsdoorsnede



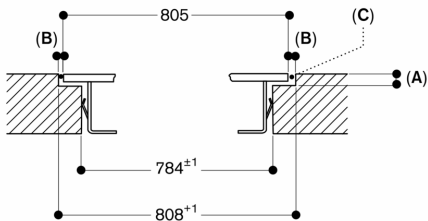
- A: 6,5^{+0,5}
- B: 1,5
- C: Vulling met silicone

Afmeting in mm



- A: 6,5^{+0,5}
- Afmeting in mm

Doorsnede in de lengte



- A: 6,5^{+0,5}
- B: 1,5
- C: Vulling met silicone

Afmeting in mm