



VI492115

GP900002:

Systeem koekenpan Ø 19cm

GP900003:

Systeem koekenpan Ø 21cm

GP900004:

Systeem koekenpan Ø 28cm

WP400001:

Wokpan met ronde bodem en steel

WZ400000:

Wokopzetting voor vario

CA051300:

Teppanyaki

CA052300:

Flexinduction griddle plate

GP900001:

Systeem koekenpan Ø 15cm

CKI450000:

5 Knoppen, Inductie, Zwart

CKI450010:

5 Knoppen, Inductie, RVS

VA420004:

Verbindingsstrip Vario 400 koken

VA420010:

Verbindingsstrip Serie 400, opbouw, kort

Vario inductiekookplaat 400 serie  
90 cm

VI492115

- Solide roestvrijstalen of zwarte robuust afgewerkte knop , voor nauwkeurige bediening en personalisatie
- Vrij positioneren van kookgerei binnen de gekoppelde kookzones
- Flexfunctie voor het combineren van de rechthoekige kookzones
- Perfect te combineren met andere Vario apparaten uit de 400 serie.
- Bedien uw apparaat direct via uw smartphone
- Flexfunctie voor het combineren van de rechthoekige kookzones

Vrij positioneren van kookgerei binnen de aaneengeschakelde kookzones

Grote kookzone voor pannen tot wel ø 32 cm  
Ideaal voor de originele wok met ronde bodem, met wok-ring

Nauwkeurige bewerking van 3 mm roestvrij staal.

Voor vlakke inbouw of opbouw met een zichtbare rand.

Perfect te combineren met andere Vario apparaten uit de 400 serie.

#### Kookzones:

2 flexibele inductiekookzones 19x23 cm (2200 W, met booster 3700 W), aan elkaar gekoppeld 38x23 cm (3300 W, met booster 3700 W).

1 Inductie kookzone ø 21 cm (2200 W, met Booster 3700 W), wisselt automatisch naar ø 26 cm (2600 W, met Booster 3700 W) en naar ø 32 cm (3300 W, met Booster 3700 W).

#### Bediening:

Bedieningsknoppen met verlichte ring, kookzone en vermogen markering  
Elektronisch regelbaar in 12 vermogensstanden.  
Gebruiksvriendelijke bediening met twee kleuren display (wit / oranje).

#### Uitrusting:

Flexfunctie voor rechthoekige kookzones.  
Braadsensorfunctie.  
Boosterfunctie  
Stopwatch.  
Kookwekker.  
Keuzemenu.  
Power Management

#### Geselecteerde digitale diensten (Home Connect)

HobHoodControl: bedien de afzuigkap vanaf de kookplaat (met bijpassende afzuigkap).  
Op afstand bedienen van het apparaat  
Remote diagnostics  
Geïntegreerde WiFi module voor digital services (Home Connect).

De beschikbaarheid van de Home Connect functie is afhankelijk van de beschikbaarheid in uw land. De Home Connect diensten zijn niet in elk land beschikbaar. Verdere informatie hierover vindt u op [www.home-connect.com](http://www.home-connect.com)

#### Veiligheid:

Indicatie "in gebruik".  
Panherkenning.  
2-Voudige restwarmte-aanduiding  
Veiligheidsafsluiting

#### Installatievoorschriften:

Afhankelijk van de manier van installeren (opbouw of vlak geïntegreerd), kan de uitsparing van de kookplaat en de positie van de bedieningsknop variëren.

De bedieningsknoppen kunnen in lijn met de kookzones horizontaal worden geplaatst.

De maatschets "Installatie bedieningsknop" moet in acht worden genomen als het paneel meer dan 23 mm dik is (aan de achterkant is dan een uitsparing benodigd).

Bij combinatie van meerdere Vario 400 apparaten is een verbindingsstrip VA 420 nodig tussen de apparaten. Afhankelijk van het type installatie moet de bijbehorende verbindingsstrip worden voorzien.

Het draagvermogen en stabiliteit, vooral bij dunne bladen, worden ondersteund met behulp van geschikte constructies. Er dient rekening gehouden te worden met het gewicht van het apparaat en de extra belasting.

Toevoeging voor vlakke installatie:

Installatie is mogelijk in werkbladen van steen, kunststof of hout. Hitte bestendige en waterdichte afdichting is nodig. Met betrekking tot andere materialen raadpleeg de werkblad fabrikant.

De gleuf moet onafgebroken en egaal zijn, zodat plaatsing van het apparaat op de pakking is verzekerd. Gebruik geen onderbroken lijnen.

Door uitzettingen in maten en combinaties en van de uitsnede in het werkblad kan de verbindingbreedte variëren.

Bij montage van meerdere apparaten in één nis dient 50 mm tussen de apparaten worden gehouden.

Alleen te gebruiken met (wok-)pannen met ferromagnetische bodem.

De kookplaat is langs de bovenkant van het werkblad in te bouwen

Gewicht: ca. 21 kg.

Speciale accessoires (bestel als los onderdeel):

Onderdeelnr. 17006018 Braadsensorpan, ø 20 cm

Onderdeelnr. 17006184 Braadsensor pan, ø 24 cm

Onderdeelnr. 17006185 Braadsensor pan, ø 28 cm

Onderdeelnr. 17006019

Braadsensor pan, ø 32 cm

#### Technische data:

Aansluitwaarde 11.1 kW.

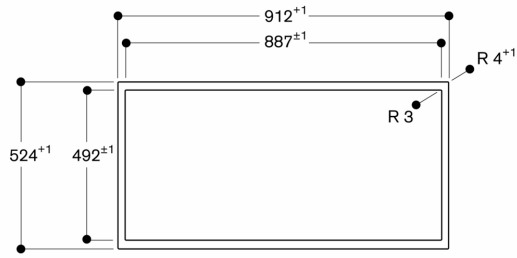
Aansluitkabel 1.5 m zonder stekker.

Energieverbruik standby/display uit 0.5 W.

Energieverbruik standby/netwerk 1.9 W.

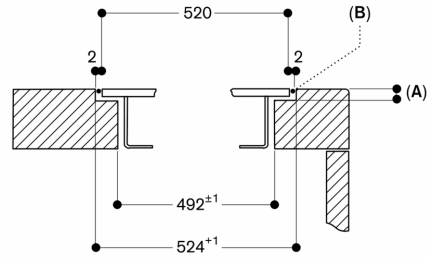
Raadpleeg de gebruiksaanwijzing wanneer u de WiFi-functie wilt uitschakelen.

Aanzicht van boven



Afmeting in mm

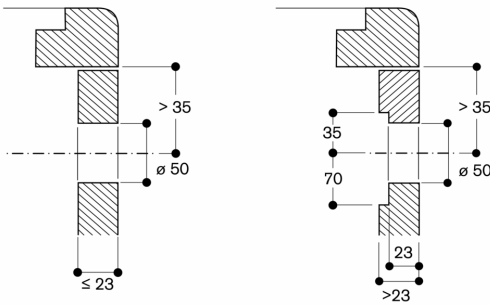
Dwarsdoorsnede



A: 3,5<sup>+0,5</sup>  
B: Vulling met silicone

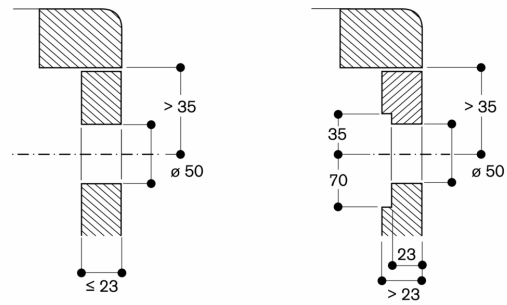
Afmeting in mm

Montage bedieningsknop, vlak geïntegreerde inbouw

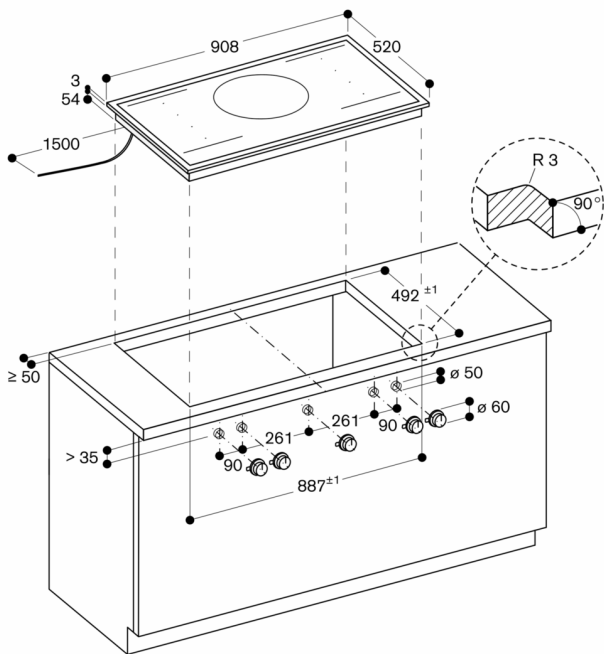


Afmeting in mm

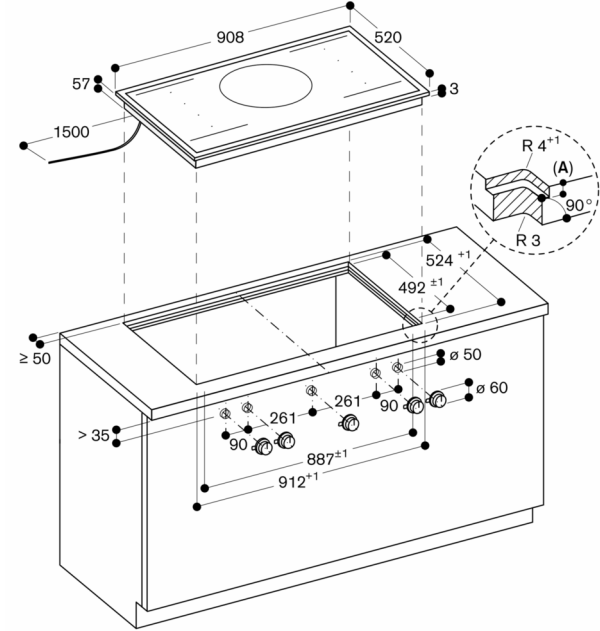
Montage bedieningsknop, inbouw met zichtbare rand



Afmeting in mm



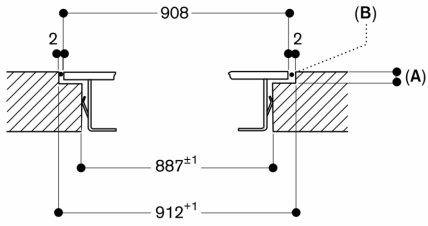
Afmeting in mm



A: 3,5<sup>+0,5</sup>

Afmeting in mm

Doorsnede in de lengte



A: 3,5<sup>0,5</sup>

B: Vulling met silicone

Afmeting in mm