



In andere kleuren leverbaar

VK414110

Roestvrij staal

Breedte: 38 cm

Toebehoren

2 x Toebehoren voor garen.

1 x Glazen deksel.

1 x Handgreep.

1 x Restvuilzef.

1 x Wateraftapkraan.

Optionele accessoires

FK023000

Pastakorf

GE020010

Ongeperforeerde inzetbak

GE020020

Geperforeerde inzetbak

Toebehoren installatie

AG050000

Afvoerset met afsluitbaar terugloopventiel en aansluiting (1/2" / 1 1/2") voor directe waterafvoer

AG060000

Afvoerset voor de afvoer van kookvocht in geschikte container

VA420000

Verbindingsstrip om Vario 400 kookplaten te combineren bij vlakke inbouw

VA420001

Verbindingsstrip om Vario 400 kookplaten te combineren bij vlakke inbouw met afdekplaat / aanpasstrip

VA420010

Verbindingsstrip om Vario 400 kookplaten te combineren bij opbouw installatie

VA420011

Verbindingsstrip om Vario 400 kookplaten te combineren bij opbouw installatie met afdekplaat / aanpasstrip

VA440010

Roestvrijstalen afdekplaat met scharnierset

VA450400

Roestvrijstalen aanpasstrip 38 cm

VK414110

Vario Stoomkoker 400 Serie

Roestvrij staal

Breedte: 38 cm

Volwaardig stomen op kookplaat formaat

Nauwkeurige regeling watertemperatuur van 45 °C tot 95 °C

Koken op 2 niveaus, zonder smaakoverdracht

Massieve bedieningsknop van roestvrij staal.

Nauwkeurige bewerking van 3 mm roestvrij staal.

Voor vlakke inbouw of opbouw met een zichtbare rand.

Perfect te combineren met andere Vario apparaten uit de 400 serie.

Kookzones:

Capaciteit: 1 - 6 liter

Bediening:

Bedieningsknoppen met verlichte ring, temperatuur markering en waterafvoer Elektronische watertemperatuurregeling van 45 °C tot 95 °C, in stappen van 5 °C

Uitrusting:

Stoomkoken met elektronische stoomregeling voor drukloos stomen Elektronische stoomregeling bij het bereiken van het kookpunt Waterafvoer kraan 1/2"

Veiligheid:

Veiligheidsuitschakeling.

Installatievoorschriften:

Bij installatie van een deksel VA 440 of aanpasstrip VA 450 moet rekening gehouden worden met extra benodigde diepte.

Bij combinatie van verschillende apparaten met ten minste één deksel is de aanpasstrip VA 450 nodig om de diepte te compenseren van het apparaat zonder deksel.

Bij combinatie van meerdere Vario 400 apparaten is een verbindingsstrip VA 420 nodig tussen de apparaten. Afhankelijk van het type installatie moet de bijbehorende verbindingsstrip worden voorzien.

Het montagesysteem heeft in de uitsparing tenminste 10 mm aan de zijkant nodig voor opbouw en 13 mm voor vlakke inbouw. Zorg voor een doorlopend oppervlakte van 90 °.

Bedieningsknoppen worden in het blendefront geïntegreerd Blendefront: 16-26 mm

Wanneer het blendefront 26 mm overschrijdt moet de maatschets "Montage bedieningsknoppen" in acht genomen worden

Dicht de werkblad uitsparing af VK 414 en VF 414 niet direct naast elkaar inbouwen

Afstand tussen het apparaat en de wand of omringende meubels moet minstens 40 mm zijn

Als een afdekplaat is gemonteerd, moet het glazen deksel worden verwijderd tijdens het afsluiten

De kookplaat kan van bovenaf in het werkblad geplaatst worden

Te voorzien van aansluitkabel.

Technische data:

Aansluitwaarde 2 kW.

Inbouwmaten (bx dxh): 560 x 490-500 x

55 mm

Kenmerken

Productnaam/ Productfamilie

Vario/Domino stoomoven

Uitvoering

Inbouw

Energiesoort

Elektrisch

Soort besturing

Elektronisch

Soort bedieningselementen

Cylinderknoppen

Inbouwafmetingen (hxbxd)

290 x 360 x 490

Breedte apparaat (mm)

380

Afmetingen van het apparaat h(min/

max)x bxd (mm)

290 x 380 x 520

Afmetingen inclusief verpakking hxbxd

(mm)

374 x 458 x 590

Nettogewicht (kg)

14,311

Brutogewicht (kg)

16,8

Indicator "aan/uit"

Ja

Positie bedieningspaneel

Soort vermogensregeling

Traploze energieregeling

Materiaal vangschaal

Roestvrij staal

Kleur oppervlak

inox, RVS

Kleur van de omlijsting

RVS

Keurmerken

Australia Standards, CCC, CE, China,

China ROHS 20, Eurasian, G-Mark,

Ukraine, VDE

Lengte elektriciteits snoer (cm)

EAN-code

4242006213497

Verbruiks- en aansluitwaarde

Aansluitwaarde (W)

2000

Minimale smeltveiligheid (A)

10

Spanning (V)

220-240

Frequentie (Hz)

60; 50

Samengesteld per 2020-02-19

Pagina 1

GAGGENAU

VK414110

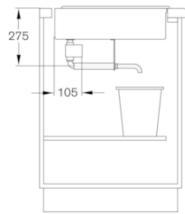
Vario Stoomkoker 400 Serie

Roestvrij staal

Breedte: 38 cm

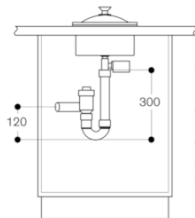
Samengesteld per 2020-02-19

Pagina 2

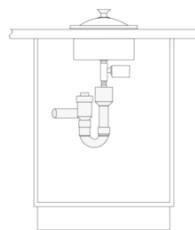


Afvoer naar wateropvang-
bak (bijv. pan).
Alleen mogelijk met AG 060 000
Afvoer installatieset.

Bodemafvoerventiel via
deur in onderkast toegankelijk
houden.

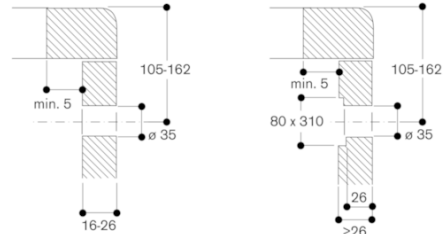


Afvoerveraansluiting in onder-
kast aanwezig:
Bij vaste aansluiting zonder vrije
val traject conform DIN 1986 deel 1
moet een terugslagklep
worden geïnstalleerd.
Aanbeveling: AG 050 000
Afvoerinstallatieset.

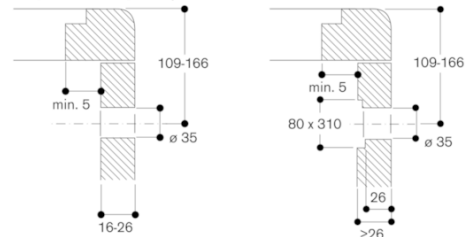


Afvoerveraansluiting in onder-
kast aanwezig:
Bij vaste aansluiting met vrije
val traject conf. DIN 1986 deel 1
wordt aanbevolen een terugslag-
klep te installeren.
Aanbeveling: AG 050 000
Afvoerinstallatieset.

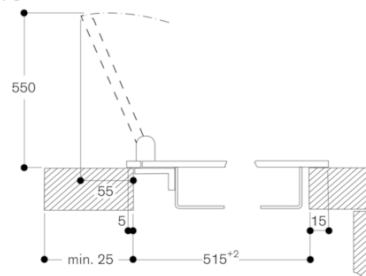
Montage bedieningsknop, inbouw met zichtbare rand



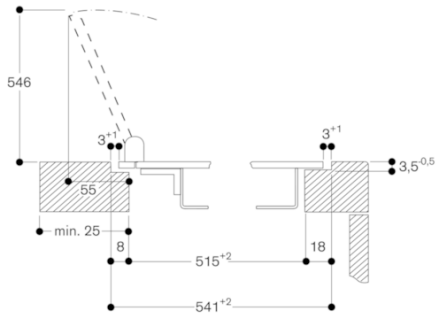
Montage bedieningsknop, vlakke inbouw



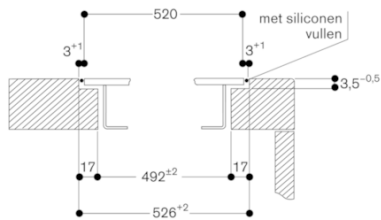
Montage met apparaatbedekking / compensatiestrip, opgezette inbouw



Montage met apparaatbedekking / compensatiestrip,
 vlakke inbouw

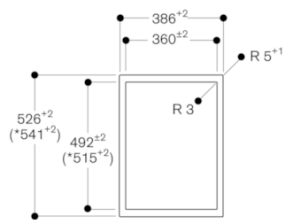


Dwarsdoorsnede



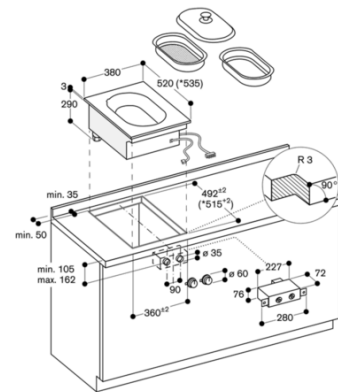
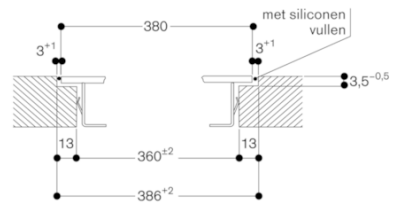
Bij montage met apparaatbedekking of decorlijst, op de diepere uitsparing en de groefbreedte voor en achter letten.

Aanzicht van boven

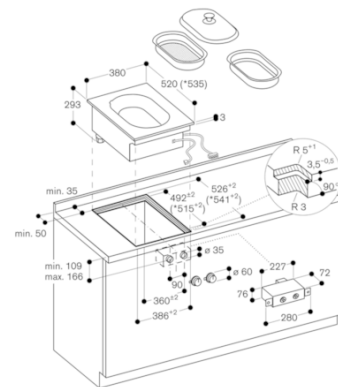


* met apparaatbedekking of decorlijst.
 (let op asymmetrische oplegging voor en achter, zie afzonderlijke instructies „Montage met apparaatbedekking/ decorlijst“).

Doorsnede in de lengte



* met apparaatbedekking of decorlijst.
 Separate planningsaanwijzingen aanhouden.



* met apparaatbedekking of decorlijst.
 Separate planningsaanwijzingen aanhouden.