



VL414115

A⁺

AA400510:

Bijkomende schakelaar

AA414010:

Luchtgeleider

AD410040:

Flexibel verbindingstuk DN 150 vlak

AD851041:

VL verbindingstuk vlak 150mm

CKV410000:

1 Knop, Werkbladafzuiging, Zwart

CKV410010:

1 Knop, Werkbladafzuiging, RVS

VA420004:

Verbindingsstrip Vario 400 koken

VA420010:

Verbindingsstrip Serie 400, opbouw, kort

Vario werkbladafzuiging 400 serie

15 cm, Inox

VL414115

- Zeer efficiënt, geluidsarm ventilatiesysteem
- Functie voor sensorgestuurde vermogensaanpassing naargelang de opbouw van kookdampen
- Geëmailleerd ventilatierooster, vaatwasmachine bestendig
- Geringe plannings en installatie werkzaamheden noodzakelijk
- Perfect te combineren met andere Vario apparaten uit de 400 serie.
- Zeer efficiënt, geluidsarm ventilatiesysteem, vooral in combinatie met motor AR 410 110

Functie voor sensorgestuurde vermogensaanpassing naargelang de opbouw van kookdampen.

Geringe plannings en installatie werkzaamheden noodzakelijk.

Nauwkeurige bewerking van 3 mm roestvrij staal.

Voor vlakke inbouw of opbouw met een zichtbare rand.

Perfect te combineren met andere Vario apparaten uit de 400 serie.

Prestaties en verbruik:

Afzuigprestaties afhankelijk van motor, zie tabel op pagina XX.

Uitrusting:

3 elektronisch gestuurde standen en een intensiefstand.

Automatische sensorgestuurde vermogensaanpassing van het ventilatiesysteem
Automatische sensor-gestuurde of manuele naventilatie.

Groot metalen vetfilter voor een hoge mate van vetopname.

Vetfilter uitneembaar, vaatwasserbestendig

Vetfilter-en actief
koolstoffilter-verzadigingsindicator.

Aerodynamisch geoptimaliseerde binnenruimte voor efficiënte luchtgeleiding.

Intervalventilatie, 6 min.

Bedieningsknop met verlichte ring.

Geëmailleerd ventilatierooster, vaatwasmachine bestendig.

Ventilatiekanaal bocht, megeleverd.

Overloopcontainer 250 ml.

Geselecteerde digitale diensten (Home Connect)

Bediening van de afzuigkap via bijpassende kookplaat

Op afstand bedienen en monitoren van het apparaat

Remote diagnostics

Huisnetwerkintegratie voor digitale services (HomeConnect) óf via een LAN kabel (aanbevolen) óf draadloos via Wifi.

De beschikbaarheid van de Home Connect functie is afhankelijk van de beschikbaarheid in uw land. De Home Connect diensten zijn niet in elk land beschikbaar. Verdere informatie hierover vindt u op www.home-connect.com

Verbruiksgegevens

Energieverbruik is gebaseerd op een combinatie met motor AR403122.

Energieklasse A+ op een schaal van A+++ tot D. Gemiddeld energieverbruik 40,4 kWh per jaar.

Energieklasse ventilator: A.

Energieklasse verlichting: -.

Energieklasse vetfilter: B.

Geluidsniveau min. 57 dB / max. 71 dB op normaalstand.

Installatievoorschriften:

Per VL bevelen wij één motorunit aan.

Maximale breedte kookplaat(en) tussen twee VL.: 80 cm behalve met de CX 482

Vario kookplaten zoals de Vario elektrische grill en Vario gas wok dienen te worden geplaatst tussen 2 VL...

Recirculatie wordt niet aanbevolen in combinatie met de Vario elektrische grill.

Voor optimale prestaties bij recirculatie adviseren wij een uitstrooppervlak van minimaal 440 cm².

VL 414 mag met tussenschot (AA 414 010) worden geïnstalleerd.

De kookplaat is langs de bovenkant van het werkblad in te bouwen

Afhankelijk van de manier van installeren (opbouw of vlak geïntegreerd), kan de uitsparing van de kookplaat en de positie van de bedieningsknop variëren.

Bij combinatie van meerdere Vario 400 apparaten is een verbindingstrip VA 420 nodig tussen de apparaten. Afhankelijk van het type installatie moet de bijbehorende verbindingstrip worden voorzien.

Het draagvermogen en stabiliteit, vooral bij dunne bladen, worden ondersteund met behulp van geschikte constructies. Er dient rekening gehouden te worden met het gewicht van het apparaat en de extra belasting.

Toevoeging voor vlakke installatie:

Installatie is mogelijk in werkbladen van steen, kunststof of hout. Hitte bestendige en waterdichte afdichting is nodig. Met betrekking tot andere materialen raadpleeg de werkblad fabrikant.

De gleuf moet onafgebroken en egaal zijn, zodat plaatsing van het apparaat op de pakking is verzekerd. Gebruik geen onderbroken lijnen.

Door uitzettingen in maten en combinaties en van de uitsnede in het werkblad kan de verbindingbreedte variëren.

Bij installatie van een afzuigkap met luchtafvoer en een schouwverbinding, moet de afvoerkap voorzien zijn van een veiligheidsschakelaar

De equivalente lengte van het kanaal om goede prestaties te garanderen is maximaal 26 meter. Gelieve de installatievoorschriften na te lezen

Technische data:

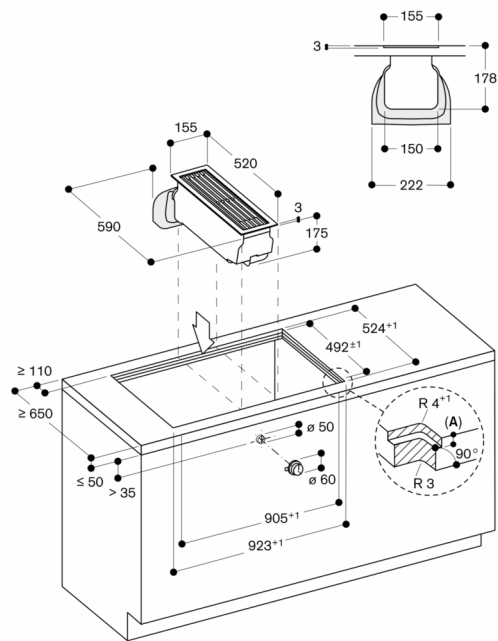
Aansluitwaarde: 10 W.

Aansluitkabel 1.8 m met stekker

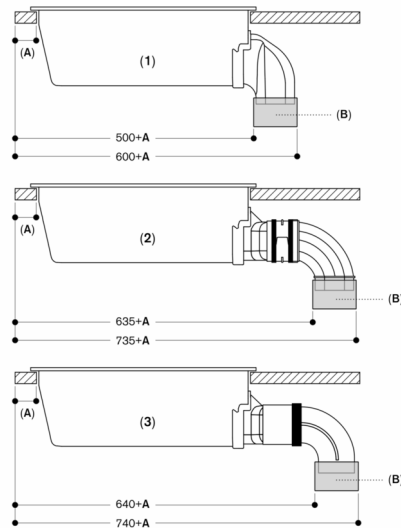
Plan een LAN kabel

Energieverbruik standby/display uit 0.2 W.

Raadpleeg de gebruiksaanwijzing wanneer u de WiFi-functie wilt uitschakelen.

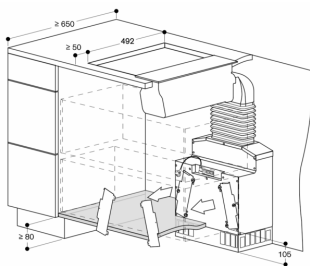


A: 3.5^{-0.5}
6.5^{-0.5} in combinaties met frame-loze inductiekookplaten
Afmeting in mm

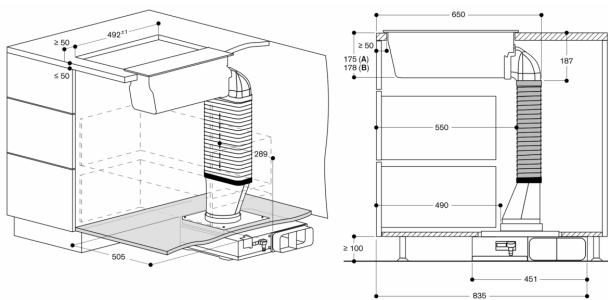
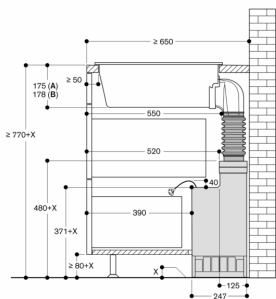


- 1: Directe installatie
- 2: Montage met uitbreiding voor extra diep werkblad en kunststof kanalen:
 - AD 851 041 (aansluitstuk voor uitbreiding)
 - AD 857 040 (platte buis aansluitstuk, kunststof)
 - AD 857 030 (platte buis bocht, 90°, verticaal, kunststof)
- 3: Montage met uitbreiding voor extra diep werkblad en metalen kanalen:
 - AD 851 041 (aansluitstuk voor uitbreiding)
 - AD 854 000 (platte buis aansluitstuk, metaal)
 - AD 854 030 (platte buis bocht, 90°, verticaal, metaal)

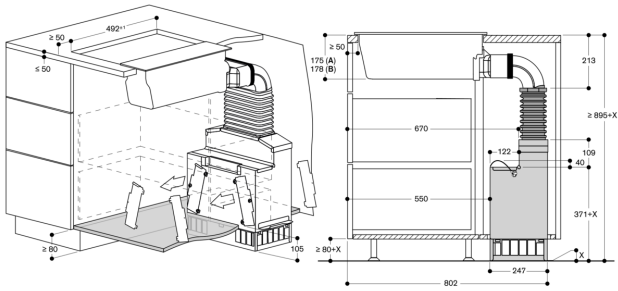
A: ≥ 50 mm
B: Aansluitstuk
Afmeting in mm



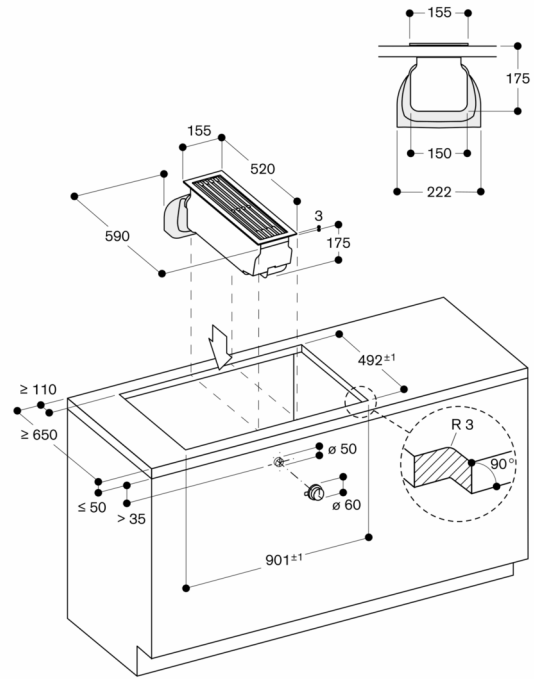
A: Inbouw met zichtbare rand
B: Vlak geïntegreerde inbouw (uitsluitend VL 414)
Niet aanbevolen voor niet thermisch geïsoleerde buitenwand of vloer (U > 0.5 W/m²K)
Afmeting in mm



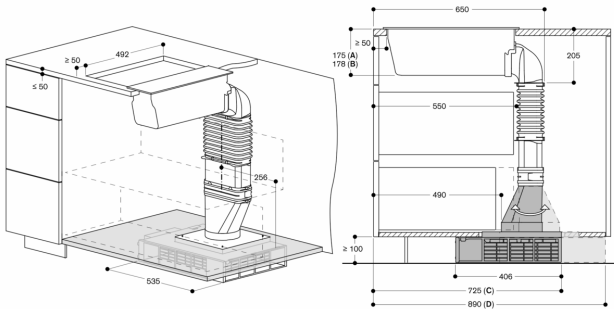
A: Inbouw met zichtbare rand
B: Vlak geïntegreerde inbouw (uitsluitend VL414)
Afmeting in mm



A: Inbouw met zichtbare rand
 B: Vlak geïntegreerde inbouw (uitsluitend VL 414)
 Niet aanbevolen voor niet warmtegeïsoleerde vloer (U ≥ 0.5 W/m²K)
 Afmeting in mm

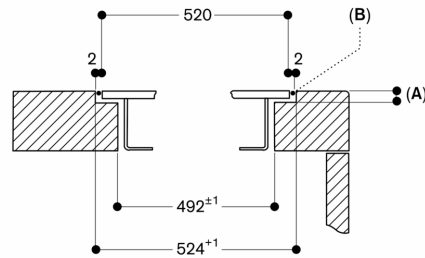


Afmeting in mm

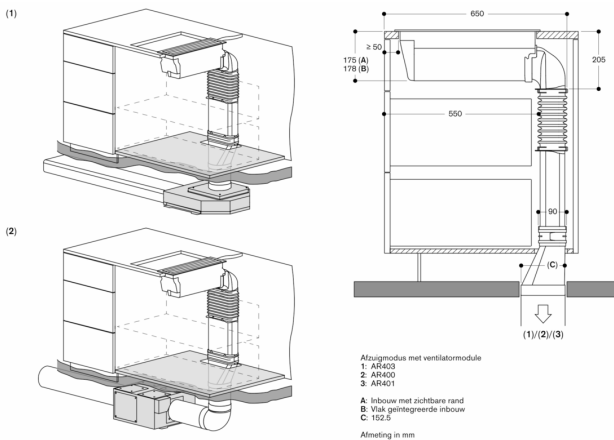


A: Inbouw met zichtbare rand
 B: Vlak geïntegreerde inbouw (uitsluitend VL 414)
 C: Filter toegang vanaf voorkant
 Aansluitstuk plat/rond naar voren toe
 D: Filter toegang vanaf achterkant
 Aansluitstuk plat/rond naar achter toe
 Niet aanbevolen voor niet warmtegeïsoleerde vloer (U ≥ 0.5 W/m²K)
 Afmeting in mm

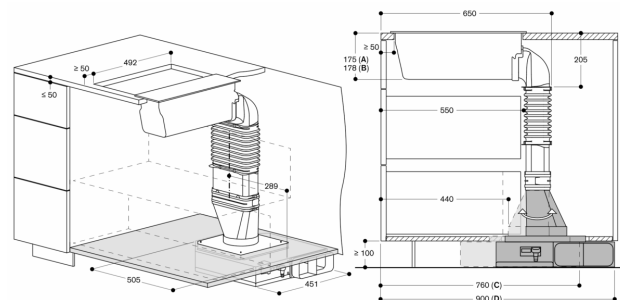
Dwarsdoorsnede



A: 3,5^{0,5}
 B: Vulling met silicone
 Afmeting in mm

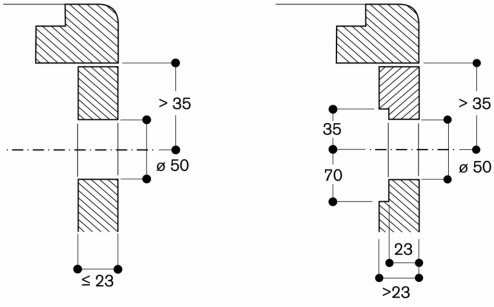


Afzugmodus met ventilatormodule
 1: AR403
 2: AR400
 3: AR401
 A: Inbouw met zichtbare rand
 B: Vlak geïntegreerde inbouw
 C: 152.5
 Afmeting in mm



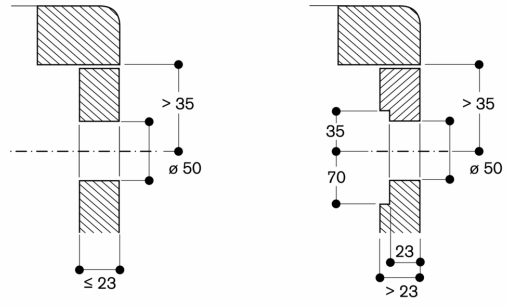
A: Inbouw met zichtbare rand
 B: Vlak geïntegreerde inbouw (uitsluitend VL414)
 C: Afvoer links. Plat/rond aansluitstuk richting voorzijde
 D: Afvoer rechts. Plat/rond aansluitstuk richting achterzijde
 Afmeting in mm

Montage bedieningsknop, vlak geïntegreerde inbouw



Afmeting in mm

Montage bedieningsknop, inbouw met zichtbare rand



Afmeting in mm