



VP230120

2 x Spatel

VD200020:
Vario 200 serie afdekplaat

VV200010:
Verbindingsstrip Vario 200 RVS

VV200020:
Verbindingsstrip Vario 200 zwart

Vario Teppanyaki 200 serie

28 cm

VP230120

- Twee afzonderlijke kookzones of gecombineerd als één grote zone
- Nauwkeurige temperatuurregeling van 120°C tot 240°C
- Voor bakken direct op de plaat, zonder gebruik van pannen
- Combineerbaar met de kookapparatuur van de Vario 200 Serie

Bedieningsdisplay met een comfortabel en veilige bediening

Direct op de roestvrij stalen bakplaat bakken, zonder pannen

Nauwkeurige temperatuurregeling van 120°C tot 240°C

Warmhoudfunctie

Kookzones:

Gebruiksoppervlakte 844cm².

Bediening:

Bedieningsknop met verlichte ring.

Geïntegreerd bedieningspaneel

Elektronische temperatuurregeling van 140 °C tot 240 °C.

Uitrusting:

Verwarmingselement 1800 W

Warmhoudfunctie

Schoonmaakstand

Geborstelde roestvrijstalen opvangschaal

Veiligheid:

Voorverwarm- en restwarmte indicatie

Indicatie "in gebruik".

Veiligheidsafsluiting

Installatievoorschriften:

De afstand van de bovenkant van het werkblad tot de bovenkant van de tussenbodem dient minimaal 150 mm te zijn

De kookplaat is langs de bovenkant van het werkblad in te bouwen

De zijdelingse afstand van de rand van het apparaat tot een muur of meubelonderdeel moet minimaal 30 mm bedragen

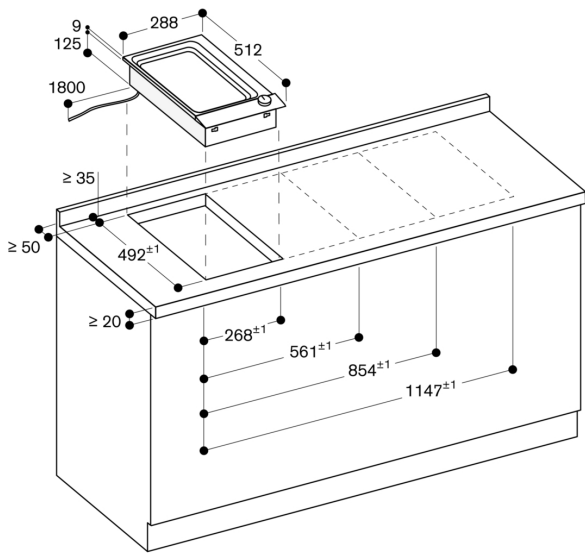
Tussenbodem noodzakelijk

Gewicht: ca. 9 kg.

Technische data:

Aansluitwaarde 1.8 kW.

Aansluitkabel 1.80 m zonder stekker.



Afmeting in mm