



#### VR414110

Vario Elektrische grill 400 Serie

Roestvrij staal

Breedte: 38 cm

2 zones, apart instelbaar  
Halve bakplaat, om gelijktijdig te braden en grillen op twee aparte oppervlakken  
Gietijzeren grill, lavastenen  
Massieve bedieningsknop van roestvrij staal.  
Nauwkeurige bewerking van 3 mm roestvrij staal.  
Voor vlakke inbouw of opbouw met een zichtbare rand.  
Perfect te combineren met andere Vario apparaten uit de 400 serie.

#### Bediening:

Bedieningsknoppen met verlichte ring, kookzone en vermogen markering  
Elektronische regeling in 12 vermogensstanden

#### Uitrusting:

Roestvrij stalen vangschaal en houder voor lavastenen  
2 gescheiden, traploos regelbare, verwarmingselementen (2 x 1500 W)  
2 gietijzeren grillroosters

#### Veiligheid:

Veiligheidsuitschakeling.

#### Installatievoorschriften:

Bij installatie van een deksel VA 440 of aanpasstrip VA 450 moet rekening gehouden worden met extra benodigde diepte.

Bij combinatie van verschillende apparaten met ten minste één deksel is de aanpasstrip VA 450 nodig om de diepte te compenseren van het apparaat zonder deksel.

Bij combinatie van meerdere Vario 400 apparaten is een verbindingsstrip VA 420 nodig tussen de apparaten. Afhankelijk van het type installatie moet de bijbehorende verbindingsstrip worden voorzien.

Het montagesysteem heeft in de uitsparing tenminste 10 mm aan de zijkant nodig voor opbouw en 13 mm voor vlakke inbouw. Zorg voor een doorlopend oppervlakte van 90°.

Bedieningsknoppen worden in het blende-front geïntegreerd  
Blende-front: 16-26 mm

Wanneer het blende-front 26 mm overschrijdt moet de maatschets "Montage bedieningsknoppen" in acht genomen worden

De kookplaat kan van bovenaf in het werkblad geplaatst worden  
Te voorzien van aansluitkabel.

#### Technische data:

Aansluitwaarde 3 kW.

#### Kenmerken

Productnaam/ Productfamilie

Vario/Domino lavagrill

Uitvoering

Inbouw

Energiesoort

Elektrisch

Soort besturing

Elektronisch

Materiaal grilloppervlak

Gietijzer

Inbouwafmetingen (hxbxd)

105 x 360 x 492

Breedte apparaat

380

Afmetingen: hoogte x breedte x diepte

105 x 380 x 520

Afmetingen inclusief verpakking hxbxd

350 x 435 x 580

Nettogewicht (kg)

26,456

Brutogewicht (kg)

28,5

Restwarmte indicator

Apart

Positie bedieningspaneel

Front

Materiaal vangschaal

Gietijzer

Kleur oppervlak

inox, RVS

Kleur van de omlijsting

RVS

Keurmerken

, CCC, CE, China, China ROHS 20, Eurasian, G-Mark, Ukraine, VDE

Lengte elektriciteitsnoer

EAN-code

4242006213534

Aansluitwaarde (W)

3000

Aansluitwaarde gas (W)

Minimale smeltveiligheid (A)

16

Spanning (V)

220-240

Frequentie (Hz)

60; 50

Verbruiks- en aansluitwaarde

Samengesteld per 2021-09-05

Pagina 1

#### Beschikbare varianten

VR414110

Roestvrij staal

Breedte: 38 cm

#### Toebehoren

1 x Lavasteen.

1 x Reinigingsborstel.

#### Optionele accessoires

LV030000

Lavastenen

#### Toebehoren installatie

VA420010

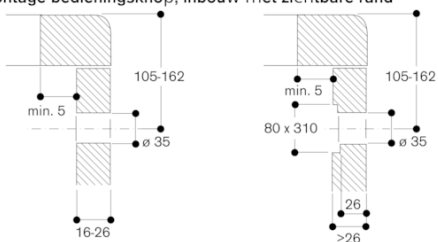
Verbindingsstrip om Vario 400 kookplaten te combineren bij opbouw installatie

VA440010

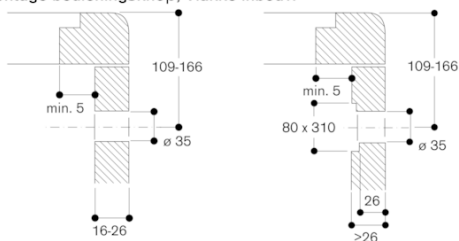
Roestvrijstalen afdekplaat met scharnierset

# GAGGENAU

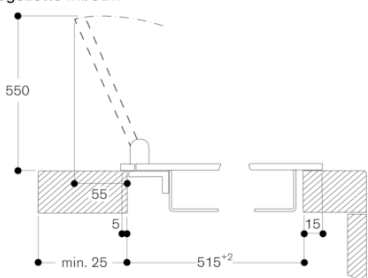
Montage bedieningsknop, inbouw met zichtbare rand



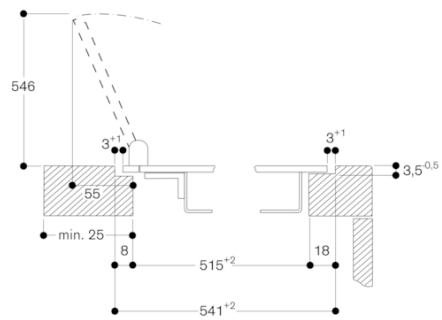
Montage bedieningsknop, vlakke inbouw



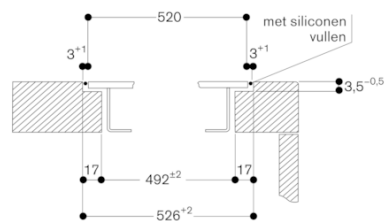
Montage met apparaatbedekking / compensatiestrip, opgezette inbouw



Montage met apparaatbedekking / compensatiestrip, vlakke inbouw

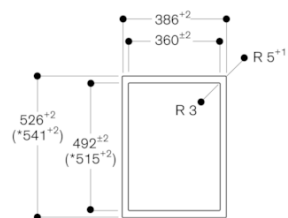


Dwarsdoorsnede



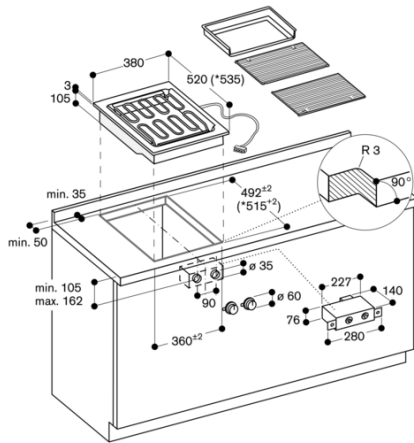
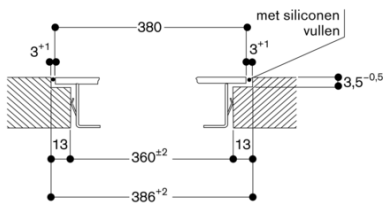
Bij montage met apparaatbedekking of decorlijst, op de diepere uitsparing en de groefbreedte voor en achter letten.

Aanzicht van boven

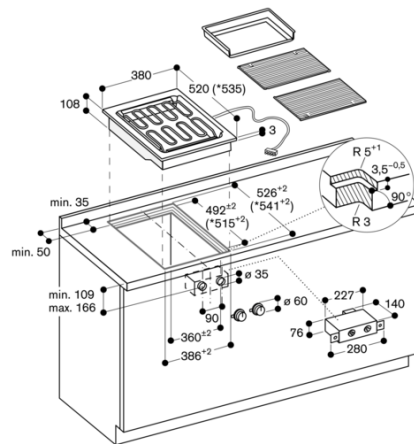


\* met apparaatbedekking of decorlijst.  
 (let op asymmetrische oplegging voor en achter, zie afzonderlijke instructies „Montage met apparaatbedekking/decorlijst“).

Doorsnede in de lengte



\* met apparaatbedekking  
Afmeting in mm



\* met apparaatbedekking  
Afmeting in mm