



VR414115

#### Toebehoren

1 x Lavasteen  
1 x Reinigingsborstel

#### Optionele accessoires

LV030000:  
Lavastenen

#### Installatie accessoires

CKR420000:  
2 Knoppen, Grill, Zwart

CKR420010:  
2 Knoppen, Grill, RVS

VA420004:  
Verbindingsstrip Vario 400 koken

VA420010:  
Verbindingsstrip Serie 400, opbouw, kort

VA440010:  
Afdekplaat Vario 400 serie

#### Vario elektrische grill 400 serie

38 cm

VR414115

- Gietijzeren grill, lavastenen
- Voor bakken direct op de plaat, zonder gebruik van pannen
- Perfect te combineren met andere Vario apparaten uit de 400 serie.
- Twee zones afzonderlijk te gebruiken of koppelbaar tot een grote zone.

Halve bakplaat, om gelijktijdig te braden en grillen op twee aparte oppervlakken

Gietijzeren grill, lavastenen

Nauwkeurige bewerking van 3 mm roestvrij staal.

Voor vlakke inbouw of opbouw met een zichtbare rand.

Perfect te combineren met andere Vario apparaten uit de 400 serie.

#### Bediening:

Bedieningsknoppen met verlichte ring, kookzone en vermogen markering

Elektronische regeling in 12 vermogensstanden

#### Uitrusting:

Roestvrij stalen vangschaal en houder voor lavastenen

2 apart of gelijktijdig instelbare kookzones (2 x 1500W)

2 gietijzeren grillroosters

#### Veiligheid:

Veiligheidsuitschakeling.

Voorverwarm- en restwarmte indicatie

#### Installatievoorschriften:

Afhankelijk van het type installatie (opbouw of inbouw, met of zonder afdekplaat), kan de nis en de locatie van de knop variëren.

Bij combinatie van meerdere Vario 400 apparaten is een verbindingsstrip VA 420 nodig tussen de apparaten. Afhankelijk van het type installatie moet de bijbehorende verbindingsstrip worden voorzien.

Het draagvermogen en stabiliteit, vooral bij dunne bladen, worden ondersteund met behulp van geschikte constructies. Er dient rekening gehouden te worden met het gewicht van het apparaat en de extra belasting.

Toevoeging voor vlakke installatie:

Installatie is mogelijk in werkbladen van steen, kunststof of hout. Hitte bestendige en waterdichte afdichting is nodig. Met betrekking tot andere materialen raadpleeg de werkblad fabrikant.

De gleuf moet onafgebroken en egaal zijn, zodat plaatsing van het apparaat op de pakking is verzekerd. Gebruik geen onderbroken lijnen.

Door uitzettingen in maten en combinaties en van de uitsnede in het werkblad kan de verbindingsbreedte variëren.

Bij montage van meerdere apparaten in één nis dient 50 mm tussen de apparaten worden gehouden.

Er moet een minimale zijdelingse speling van minstens 100 mm van naastgelegen warmtegevoelige meubels of van de muur worden aangehouden.

De kookplaat kan van bovenaf in het werkblad geplaatst worden

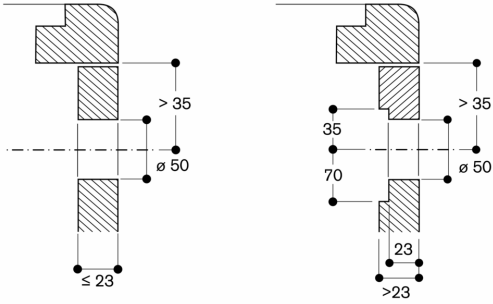
Gewicht: ca. 25 kg.

#### Technische data:

Aansluitwaarde 3 kW.

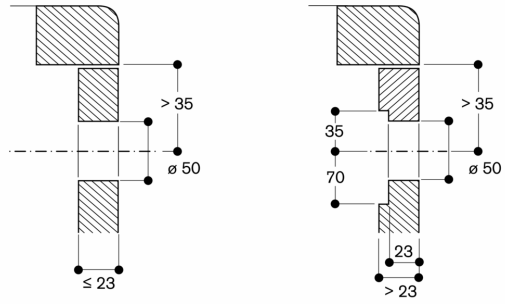
Aansluitkabel 1.5 m zonder stekker.

Montage bedieningsknop, vlak geïntegreerde inbouw

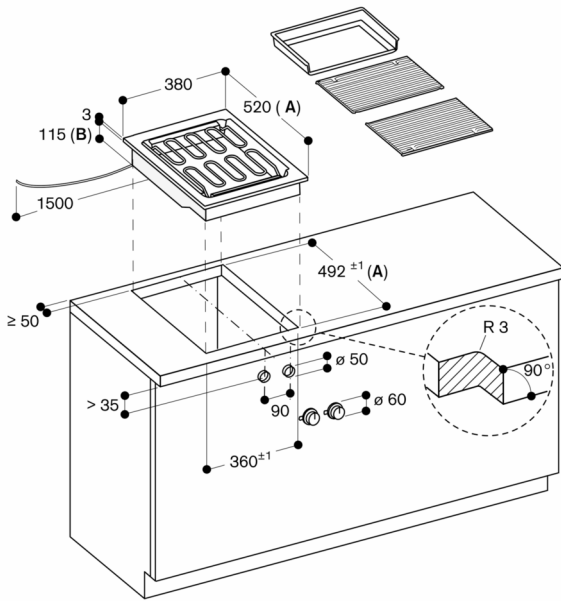


Afmeting in mm

Montage bedieningsknop, inbouw met zichtbare rand

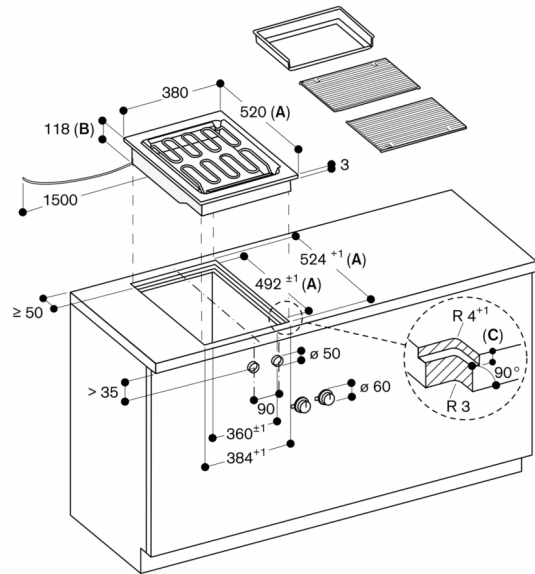


Afmeting in mm



- A: Bij montage met apparaatbedekking de diepere uitsparing aanhouden (houd de separate planningsaanwijzingen aan)
- B: 130 mm bij de kabelklem (links, aan de achterzijde)

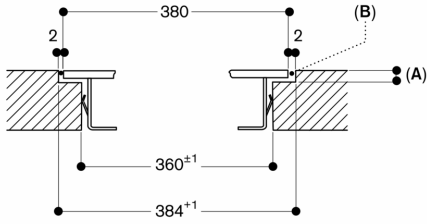
Afmeting in mm



- A: Bij montage met apparaatbedekking de diepere uitsparing aanhouden (houd de separate planningsaanwijzingen aan)
- B: 133 mm bij de kabelklem (links, aan de achterzijde)
- C: 3.5<sup>-0.5</sup> in combinaties met frame-loze inductiekookplaten

Afmeting in mm

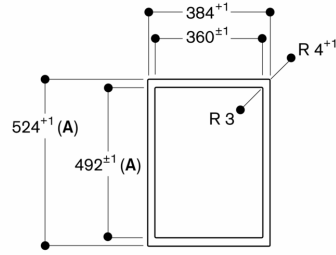
**Doorsnede in de lengte**



A: 3,5<sup>-0,5</sup>  
6,5<sup>+0,5</sup> in combinaties met frameloze inductiekookplaten  
B: Vulling met silicone

Afmeting in mm

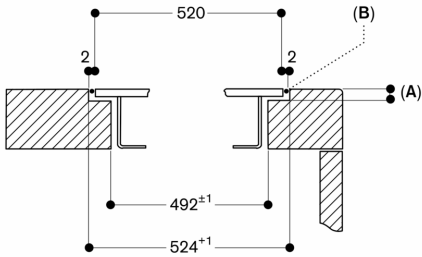
**Aanzicht van boven**



A: Bij montage met apparaatbedekking de diepere uitsparing aanhouden (houd de separate planningsaanwijzingen aan)

Afmeting in mm

**Dwarsdoorsnede**

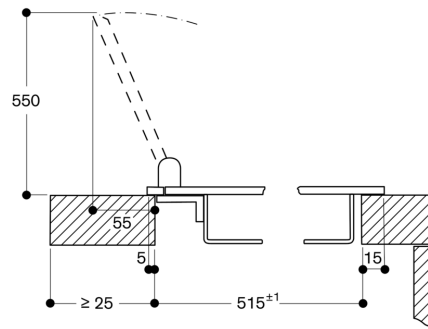


A: 3,5<sup>-0,5</sup>  
6,5<sup>+0,5</sup> in combinaties met frameloze inductiekookplaten  
B: Vulling met silicone

Bij montage met apparaatbedekking de diepere uitsparing en de breedte van de voorste en achterste groef aanhouden.

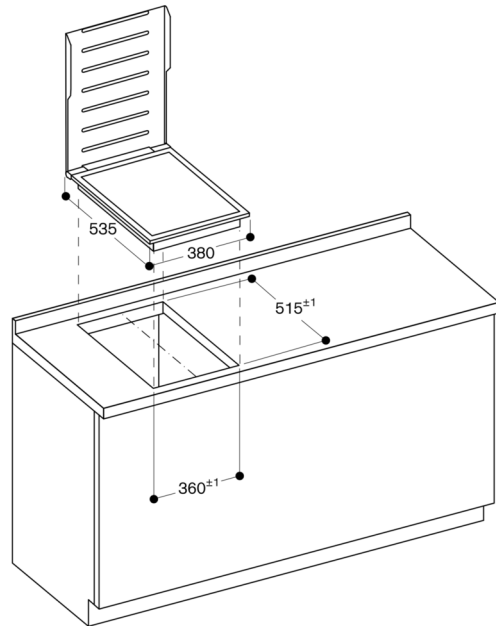
Afmeting in mm

**Montage met apparaatbedekking, inbouw met zichtbare rand**



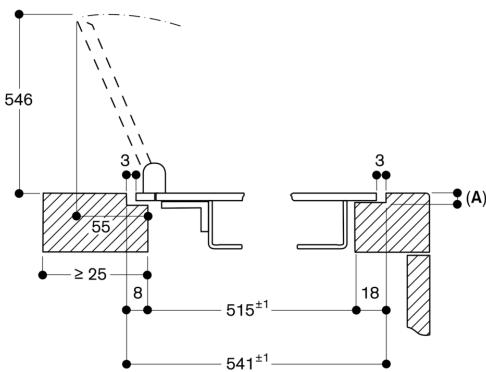
Afmeting in mm

**Montage met apparaatbedekking, inbouw met zichtbare rand**



Afmeting in mm

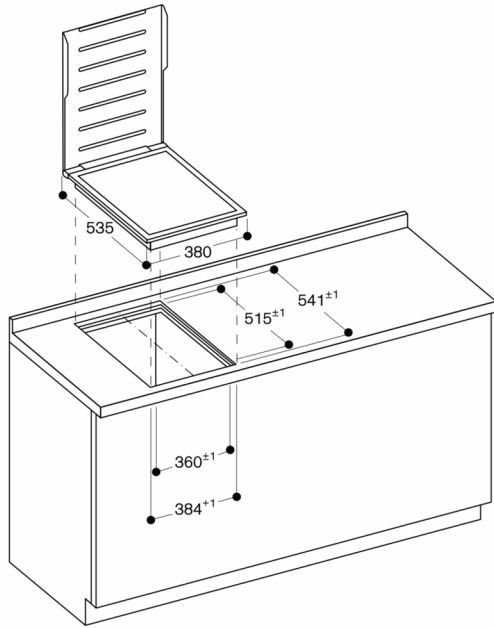
**Montage met apparaatbedekking, vlak geïntegreerde inbouw**



A: 3,5<sup>0,5</sup>

Afmeting in mm

Montage met apparaatbedekking, vlak geïntegreerde inbouw



Afmeting in mm