



WSP221110

Warmhoudlade 200 serie

60 x 14 cm, Metallic

WSP221110

Vlak geïntegreerd.

Greeploze lade

Push-to-open systeem.

Hygiënische binnenruimte van roestvrij staal en glazen bodem

4 Temperatuurstanden met een temperatuurbereik van 40 °C tot 80 °C.

Geschikt voor het warmhouden en nagaren van gerechten.

Verwarmingssystemen

Ontdooien van maaltijden / gisten van deeg.

Voorverwarmen van kleine kopjes.

Warmhouden / langzaam verwarmen van maaltijden.

Verwarmen van servies

Bediening:

Bediening door middel van draaiknop

Uitrusting:

Inhoud: 20 liter.

Ruimte voor 6 diner borden (ø 24 cm) en soepkommen.

Belading tot 25 kg.

Afmetingen binnenruimte (hxbxd):

92 x 468 x 458 mm.

Verwarming onder glazen bodem voor makkelijke reiniging

Ventilator voor gelijkmatige warmteverdeling.

Status indicatie, zichtbaar in glazen front

Glazen bodem van veiligheidsglas

Installatievoorschriften:

Benodigde zijdelingse ruimte tussen apparaat en meubelfront: minimaal 5 mm.

Afstand van meubelcorpus tot voorzijde van apparaat: 21 mm.

Inbouw van BSP/BMP/CMP boven WSP in 59 cm nis zonder tussenbodem.

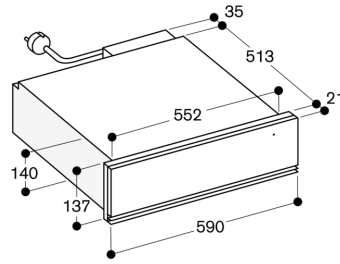
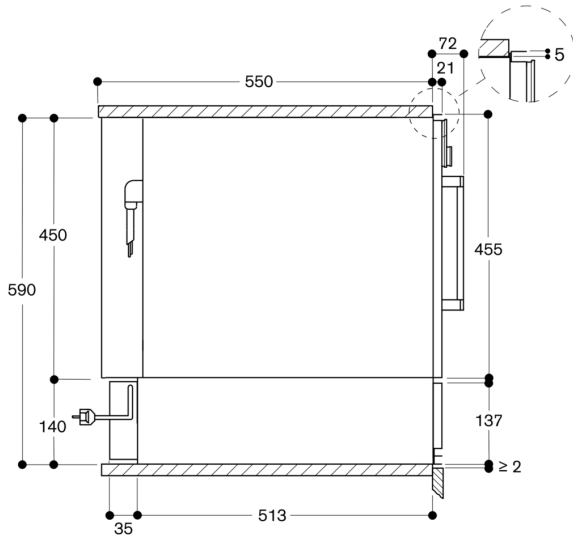
Elektrische aansluiting achter het toestel mogelijk

Aansluitkabel 1.5 m met stekker

Technische data:

Aansluitwaarde: 0.81 kW

WSP 221 onder BSP, BMP, CMP



Afmeting in mm