



WT260165



WA027500:

Verbindingsset met werkvlak

WMZ20600:

Wolkorf

WTZPW20D:

Voetstuk met onderlade

Warmtepompdroger 200 serie

9 kg

WT260165

- Maakt energiezuinige en voorzichtige kledingverzorging mogelijk door lagere droogtemperaturen te gebruiken
  - Zelfreinigende condensor voor automatische pluusverwijdering en moeiteloos onderhoud
  - Smart Dry selecteert automatisch de optimale instellingen voor de droger op basis van de laatste wascyclus, voor perfect gedroogde kleding met minimale inspanning.
  - Het Steam Assist programma biedt kreukvrije perfectie door kleding op te frissen met stoom
  - Twin rotary compressor voor een lager energieverbruik en hogere efficiëntie
  - Warmtepomp technologie
- Dubbele roterende compressor voor lager energieverbruik
- Zelfreinigende condensor voor automatische pluusverwijdering
- Zeer stil drogen met slechts 58 dB
- Smart Dry selecteert automatisch het juiste droogprogramma op basis van het laatste wasprogramma

#### Bediening:

Verlichte draaiknop met geïntegreerde aan-uitschakelaar.

Groot touch display met duidelijke tekst en symbolen.

Weergave van het programmaverloop en de resterende tijd

tijdsuitstelling tot 24 uur.

Meerdere signaaltönen.

#### Algemene informatie

Vocht- en tijdgestuurde programma's.

Warmtepomp technologie

Zelfreinigende condensor.

Opfris functie zonder wasprogramma.

Antikreukcyclus aan het einde van het programma.

bijvulfunctie

Kinderbeveiliging.

#### Geselecteerde digitale diensten (Home Connect)

Smart Energy Management.

Smart Dry (wasmachine selecteert automatisch het juiste droogprogramma).

Op afstand bedienen en monitoren van het apparaat

#### Programma's

Katoen.

Katoen Eco.

Easy Care.

Mix.

Super 40.

Outdoor.

Steam Assist.

Overhemden/Blouses.

Wol in wolkorf.

Hygiëne.

handdoeken

Dekens

Tijdprogramma warm.

App Programma's: Smart Dry, Sport, Dessous,

Synthetisch, Dons, Tijdprogramma koud.

Opties: Smart Dry, Refresher-opties, Halve lading, Start op afstand, Anti kreuk, Gemakkelijk strijken, Droogdoel, Centrifugesnelheid, voorzichtig drogen, Favoriet.

#### Uitrusting:

RVS trommel met honingraatstructuur

Droog wol zonder krimpen of klitten dankzij de meegeleverde wolkorf.

Inhoudscapaciteit van 1 tot 9 kg.

Trommelverlichting

#### Verbruiksgegevens

Energieklasse A+++ op een schaal van A+++ tot D.

#### Installatievoorschriften:

Perfect te combineren met wasmachine WM260165.

Deurscharnieren: rechts, omkeerbaar.

Grote vul opening met 180 ° openingshoek

In hoogte verstelbare voetjes.

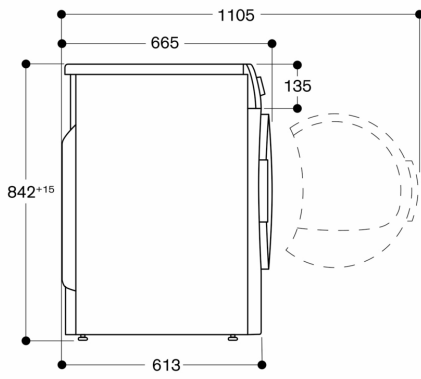
Hoogte voor onderbouw installatie: 84.2 cm.

Stapelbaar boven wasmachine WM260165 in combinatie met speciale accessoire. Met uittrekbaar plateau WZ27500.

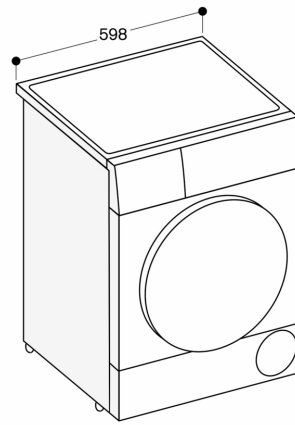
#### Technische data:

Totale aansluitwaarde 0.6 kW.

Aansluitsnoer 1.45 m met stekker

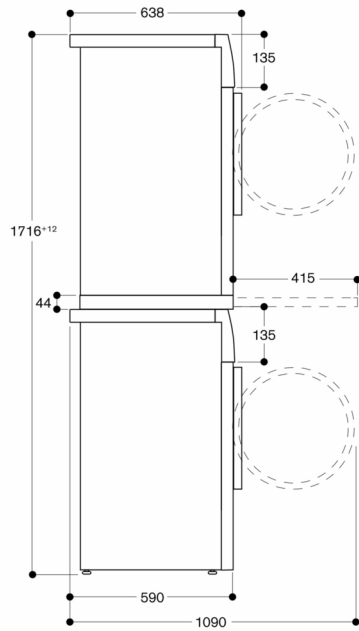


Afmeting in mm



Afmeting in mm

Zijaanzicht van WT 260 boven WM 260 met aansluitset-accessoire



Afmeting in mm