



AL200190



AA200100:

Activated charcoal filter

AA200890:

Kullfiltermodul AL200190

AA200892:

Fornybar kullfiltermodul AL200190

AA200900:

Sett t montering AL 200 ovenpåliggende

AA200910:

Inst.sett motorenhet f AL 200

VA200090:

Installasjonssett AL200190

Benkeventilasjon Serie 200

90 cm, Planmontering

AL200190

- Home Connect
- Omgivelsesbelysning gjennom glasskantene
- Perforert metallplatefilter med høy fettopsamlingsevne
- Teleskopisk bordventilator som kan senkes ned når den ikke er i bruk

Perfekt kombinasjon av koketopp og ventilasjon med rammeløse induksjonstopper –90 cm bredde for planmontering i én enkelt utskjæring i benken

Gjennomsiktig dampskjerm for integrering i kjøkkenet

Omgivelsesbelysning gjennom glasskantene Guided Air-teknologi sikrer at en stor andel av osen fanges opp fra hele platetoppen

Effekt

Effekt og lydnivå, målt ved trinn 3/Intensiv:

Utsuging i.h.h.t. DIN EN 61591. Lydnivå i.h.h.t. EN 60704-3

Utlufting:

519 / 833m³/t.

62 / 71 dB (A) re 1 pW.

Resirkulasjon (med standardfilter):

472 / 620m³/h.

65 / 71 dB (A) re 1 pW.

Utstyr

Hvitt omgivelseslys gjennom glasskantene, som kan endres til andre farger ved hjelp av Home Connect-appen.

Automatikk med følerstyrt etterutlufting

3 elektronisk styrte effekttrinn og 1 intensivtrinn

Indikator for rengjøring av fettfilter

Metningsindikasjon for kullfilter

To store fettfilter i metall inkludert, enkle å fjerne, kan rengjøres i oppvaskmaskin.

Overflodskapasitet 170 ml i fettfilteret.

Ytterligere kapasitet på 600 ml i motorenheten.

Aktivt kullfilter (til resirkulasjon) lett tilgjengelig ovenfra.

Gaggenau Black-anodisert aluminiumsramme.

1 brukergrensesnitt for å stille inn effektnivåer, og 1 brukergrensesnitt for å styre Guided Air-teknikken.

Vifteteknologi med høyeffektiv, børsteløs DC-motor

Fleksibel installasjon av motorenheten på fremsiden (for en kompakt vegg-løsning), på baksiden (uten å miste plass for skuffer) eller et stykke fra utsugsviften.

Utvagte digitale tjenester (Home Connect)

Viften styres fra koketoppen (med passende koketopp)

Fjernstyring og overvåking.

Fjerndiagnostikk.

Innebygget WiFi-module til digitale tjenester (Home Connect)

Tilgjengelighet på Home

Connect-funksjonaliteten er avhengig av

tilgjengeligheten på Home Connect-tjenestene i

det landet hvor du befinner deg. Home

Connect-tjenesten finnes ikke i alle land – for

mer informasjon: www.home-connect.com

Forbruksdata

Energieffektivitetsklasse A på en skala fra A+++

til D.

Energiforbruk 37.8 kWh/år

Ventilasjonseffektivitetsklasse A

Belysningseffektivitetsklasse -

Fettfilterets effektivitetsklasse C

Støystyrke ved min. hastighet 41 dB / maks. hastighet 62 dB

Planleggingsråd

Ekvivalent kanallengde for å sikre god ytelse er L_{max} 28 m.

Kompatibel med rammeløse koketopper i 400-serien (CX 492/VI 492) eller 200-serien (CI 292), i en enkelt utskjæring av benkeplaten.

For å kunne monteres i én enkelt utskjæring må installeringstilbehøret VA 200 090 plasseres mellom apparatene. Det inkluderer en sammenkoblingslist og en møbelstøtte som sikrer skapets stabilitet.

Kombineres med induksjonstopper i 400-serien (CX 492 / VI 492) eller 200-serien (CI 292), i to separate utskjæringer i benkeplaten ved ovenpåliggende montering.

Ved ovenpåliggende montering kreves tilbehøret AA 200 900.

Benkeventilatorer kan monteres i skap eller mellom to skap (dvs. for montering over en kjøkkenøy dypere enn 100 cm).

Skapens bredde 90 cm, 100 cm eller 120 cm.

For å sikre optimal ytelse bør ingen overskap installeres over benkeventilatoren.

De følgende avstandene må tas med:

- 65 cm fra benkeventilatoren til åpne hyller. - 50 cm til venstre og høyre for benkeventilator, til en vegg eller festet kjøkkenskap. - 5 cm fra benkeventilatorens ramme til vegg. - 2 cm fra Guided Air-inntaket til skapvegg.

Det er mulig med montering i benkeplater av stein, syntetisk materiale og massivt tre.

Varmebestandighet og forsegling av utskjæring i samråd med leverandør av benkeplate

Anbefalt tykkelse for benkeplate ved planmontering i én enkelt innfelling: 16 - 45 mm med CX 492, 30 - 45 mm med VI 492.

Bærekapasitet og stabilitet, spesielt for tynne benkeplater, må støttes av en egnet konstruksjon. Ta hensyn til apparatets og den tilhørende belastningens vekt.

Uavhengig av monterings-situasjonen skal motorenheten alltid være tilgjengelig.

For å installere motorenheten på avstand er det nødvendig med installasjonssett AA 200 910 (med ekstra deksel til å stenge luftutslipp).

Maksimal avstand mellom bordventilator og motorenhet 3 m.

Ved utlufting bør det monteres en én-veisklaff med et maksimalt åpningstrykk på 65 Pa

I fraluftsmodus må du alltid sikre tilstrekkelig med friskluftsinnsug til rommet, i tilfelle viften brukes samtidig som en peis med skorsteinspipe.

For optimal luftsirkulasjon anbefaler vi et utstrømningsareal på minst 400 cm²

Til resirkulasjon er det nødvendig med en resirkulasjonsmodul.

Tilkoblinger

Totaleffekt: 300 W

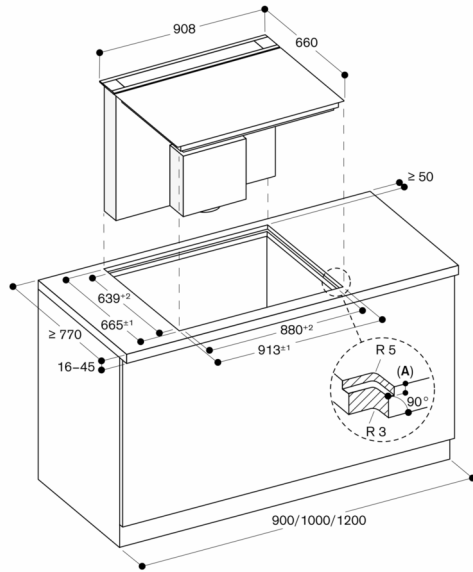
Kabel 1.3 m med plugg.

Strømforbruk standby/display av 0.4 W

Se i bruksanvisningen hvordan man slår av WiFi-modulen

AL 200 i kombinasjon med rammeløs koketopp CX 492 / CI 292 i én enkelt utskjæring

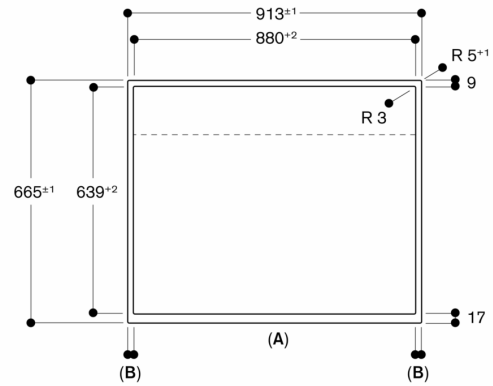
Planmontering



A: $6,5^{+0,5}$ mm
Mål i mm

AL 200 i kombinasjon med rammeløs koketopp CX 492 / CI 292 i én enkelt utskjæring

Planmontering
Sett ovenfra

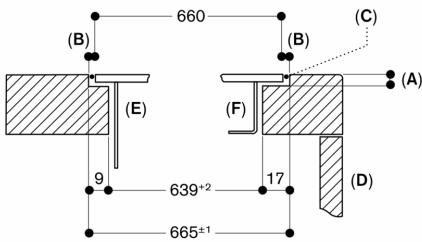


A: Front
B: 16,5 mm

Mål i mm

AL 200 i kombinasjon med rammeløs koketopp CX 492 / CI 292 i én enkelt utskjæring

Planmontering
Tverrsnitt

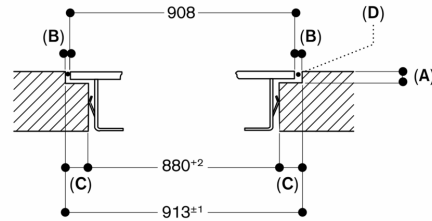


A: $6,5^{+0,5}$ mm
B: 2,5 mm
C: Fylles med silikon
D: Front
E: Benkeventilasjon
F: Induksjonstopp

Mål i mm

AL 200 i kombinasjon med rammeløs koketopp CX 492 / CI 292 i én enkelt utskjæring

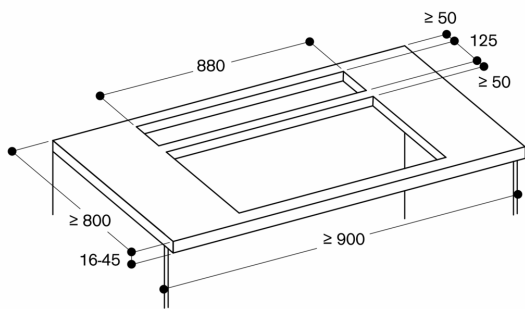
Planmontering
Lengdesnitt



A: $6,5^{+0,5}$ mm
B: 2,5 mm
C: 16,5 mm
D: Fylles med silikon

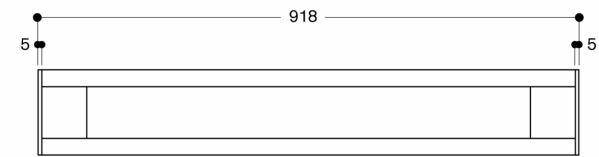
Mål i mm

AL 200 i kombinasjon med induksjonstopp 2 separate
utskjæringer
Overflatemontering



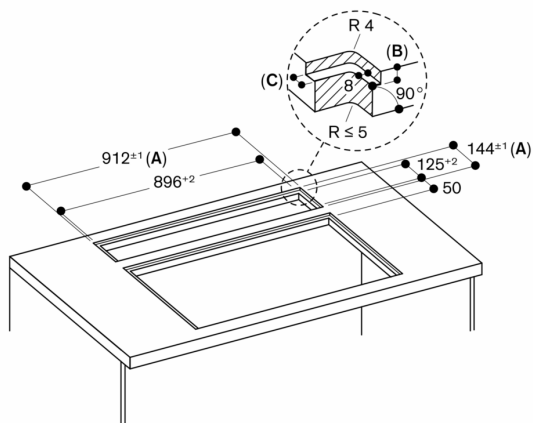
Mål i mm

AL 200 i kombinasjon med induksjonstopp 2 separate
utskjæringer
Sett ovenfra



Mål i mm

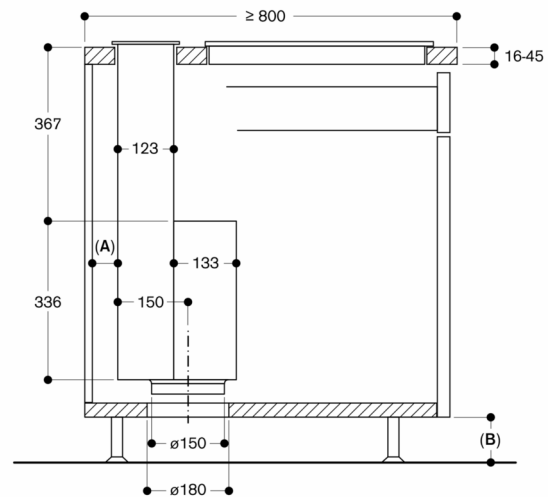
AL 200 i kombinasjon med induksjonstopp 2 separate
utskjæringer
Planmontering



A: Inkl. 2 mm silikonfuge hele veien rundt
B: 5,5 mm
C: 9,5 mm

Mål i mm

AL 200 i kombinasjon med induksjonstopp 2 separate
utskjæringer
Sett fra siden



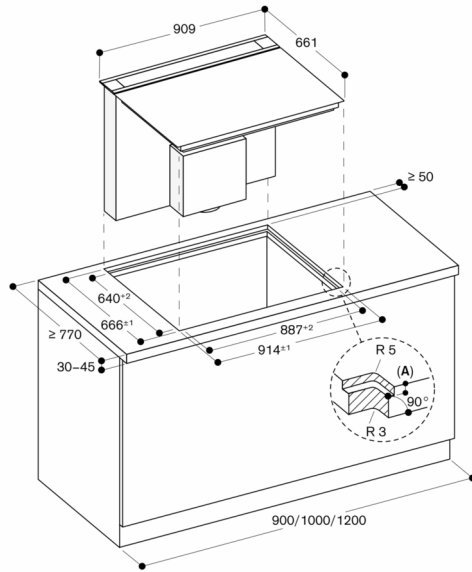
A: ≥ 20 mm mellom avtrekksområdet for Guided Air og skapvegg

B: ≥ 60 mm for sirkulasjon
 ≥ 100 mm for avtrekk med kanal i sokkellist

Mål i mm

AL 200 i kombinasjon med rammeløs koketopp VI 492 i én enkelt utskjæring

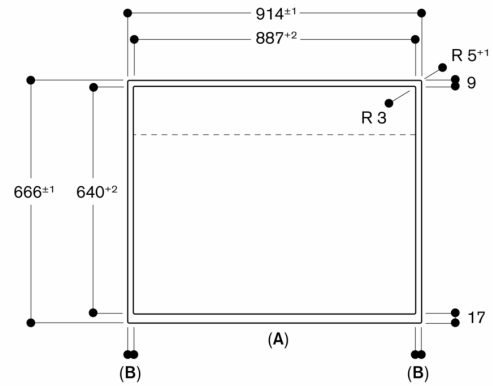
Planmontering



A: 6,5^{+0,5} mm
Mål i mm

AL 200 i kombinasjon med rammeløs koketopp VI 492 i én enkelt utskjæring

Planmontering
Sett ovenfra

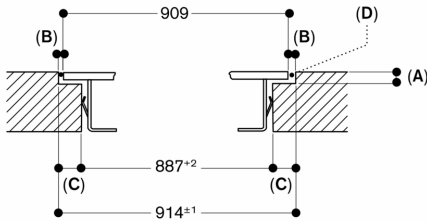


A: Front
B: 13,5 mm

Mål i mm

AL 200 i kombinasjon med rammeløs koketopp VI 492 i én enkelt utskjæring

Planmontering
Lengdesnitt

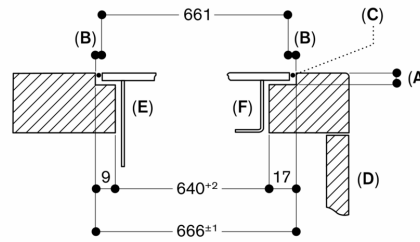


A: 6,5^{+0,5} mm
B: 2,5 mm
C: 13,5 mm
D: Fylles med silikon

Mål i mm

AL 200 i kombinasjon med rammeløs koketopp VI 492 i én enkelt utskjæring

Planmontering
Tverrsnitt

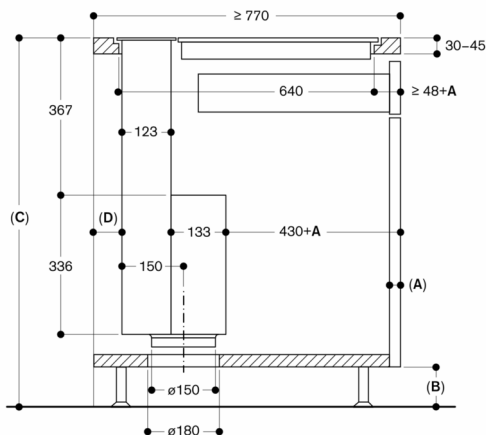


A: 6,5^{+0,5} mm
B: 2,5 mm
C: Fylles med silikon
D: Front
E: Benkeventilasjon
F: Induksjonstopp

Mål i mm

AL 200 i kombinasjon med rammeles koketopp VI 492 i én enkelt utskjæring

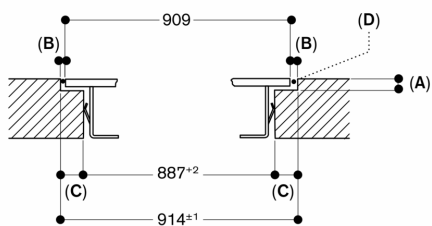
Planmontering
Sett fra siden



- A: Fronttykkelse
- B: ≥ 60 mm for sirkulasjon
≥ 100 mm for avtrekk med kanal i sokkellist
- C: ≥ 850 mm for avtrekk med kanal i sokkellist
- D: ≥ 20 mm mellom avtrekksområdet for Guided Air og skapvegg

Mål i mm

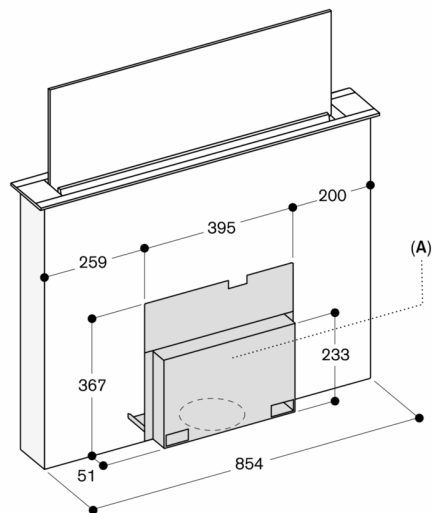
Lengdesnitt



- A: 6,5^{+0,5} mm
- B: 2,5 mm
- C: 13,5 mm
- D: Fylles med silikon

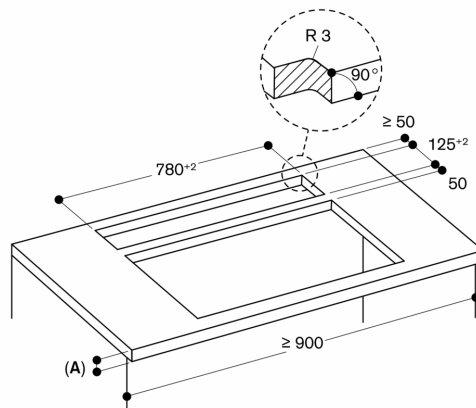
Mål i mm

AL 200 190 med AA 200 910



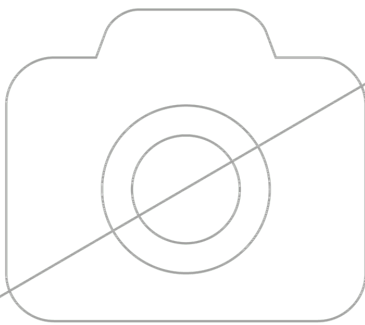
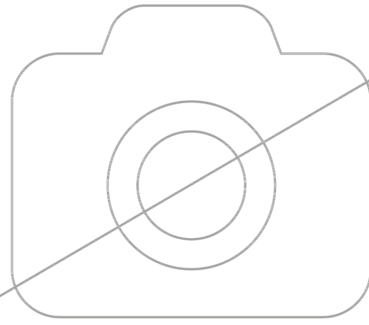
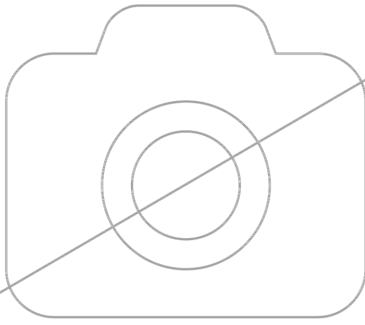
- A: Det må være tilgang til hele dekkelet også etter montering
- Dekselet kan monteres på forsiden eller baksiden av apparatet

Mål i mm



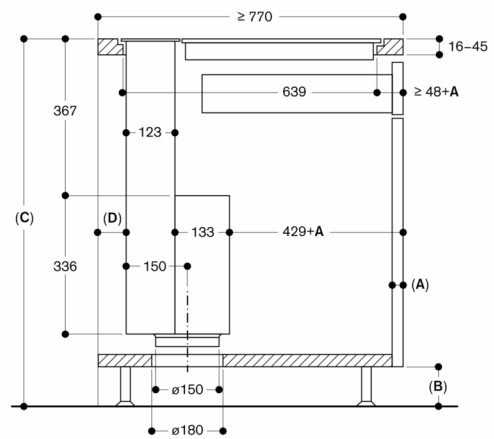
- A: Min. worktop thickness - refer to related cooktop installation notes
- Max. worktop thickness 45 mm

Measurements in mm



AL 200 i kombinasjon med rammeløs koketopp CX 492 / CI 292 i én enkelt utskjæring

Planmontering
Sett fra siden



A: Fronttykkelse

B: ≥ 60 mm for sirkulasjon

≥ 100 mm for avtrekk med kanal i sokkelen

C: ≥ 850 mm for avtrekk med kanal i sokkelen

D: ≥ 20 mm mellom avtrekksområdet for Guided Air og skapvegg

Mål i mm