



BM454100

Ekstra tilbehør

Installasjonstilbehør

Kombimikro Serie 400
60 x 45 cm, Dørhengsel: Høyre, Gaggenau
Antrasitt
BM454100

- Håndtaksløs dør/automatisk døråpning
- Mikro, grill og ovn, hver for seg eller i kombinasjon
- Sekvensdrift med inntil 5 modi inkl. programmering av kombinert bruks- og hviletid

- Håndtaksløs dør/automatisk døråpning
Mikro, grill og ovn, hver for seg eller i kombinasjon
Sekvensdrift med inntil 5 modi inkl. programmering av kombinert bruks- og hviletid
TFT-pekeskjerm
Betjeningsfritt apparat med utvendig kontrollmodul
Elektronisk temperaturregulering
Nettovolum 36 liter

Program

Mikro med 5 trinn: 1000, 600, 360, 180, 90 W
4 ovnsfunksjoner:
Varmluft 40 °C og fra 100 °C - 250 °C Helgrill
+ varmluft fra 100 °C - 250 °C Helgrill + sirkulasjonsluft fra 100 °C - 250 °C Helgrill med 3 intensitetsnivåer, maksimal ytelse 2000 W
Oppvarmingsfunksjoner kan fritt kombineres med mikro effekttrinn 600, 360, 180 och 90 W
15 automatiske programmer med vektindikasjon som kan stilles inn:
4 avtinningsprogrammer 4
tilberedningsprogrammer 7
kombinasjonsprogrammer
Mulighet til å lagre individuelle oppskrifter

Betjening

Automatisk døråpning
Betjening med dreiehåndtak og TFT-pekeskjerm
Klartekstdisplay med 52 språk
Informasjonstast med brukerhjelp
Sidehengslet dør med 180° åpningsvinkel

Utstyr

Innowave
Hurtigoppvarming
Tidsurfunksjoner: Tilberedningstid, sluttid, tidsur, stoppeklokke, langtidstimer (sertifisert av Star-K).
4 matlagingsnivåer
Visning av eksakt temperatur
60 W halogenbelysning på siden

Sikkerhet

Varmeisolert dør med tredobbelt glass
Tredobbel dørsikring
Barnesikring
Sikkerhetsutkobling
Kjølesystem med temperaturbeskyttelse

Rengjøring

Hygienisk ovnsrom i rustfritt stål med glasskeramisk bunn
Innvendig bakvegg har katalytisk belegg

Planleggingsråd

Døren kan ikke hengsles om
Planlegg nisjen uten bakvegg
Døren stikker 47 mm ut fra kjøkkenskroget

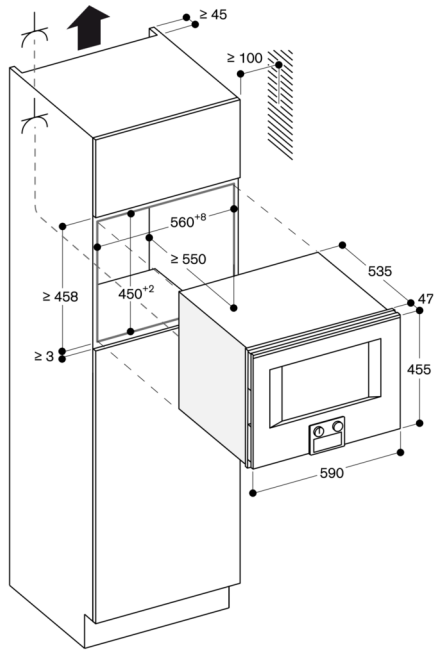
Hvis håndtaket (valgfritt tilbehør) er retro-tilpasset, stikker dørhåndtaket 94 mm ut fra kjøkkenskroget

Ta hensyn til den fremspringende fronten (hvis relevant inklusive dørhåndtaket), hvis det finnes åpningsbare skuffer ved siden av apparatet
Skal apparatet plasseres i en hjørneløsning, må man ta hensyn til at døren har en åpningsvinkel på 110°

Stikkkontakten må monteres utenfor innbyggingsnisjen

Tilkoblinger

Totaleffekt 3.1 kW
Kabel 1.5 m uten plugg



⚡ Stikkontakt
Mål i mm

BM 454/455 over BO sett fra siden

