



BMP224100

1 x Glasspanne
1 x Rist

HEZG9AS00S:
Adapter

Mikrobølgeovn Serie 200 Dørhengsel: Høyre, Gaggenau Antrasitt BMP224100

Planmontering
Håndtaksløs dør/automatisk døråpning
Enkeltdrift og kombinasjon av mikrobølgeovn og grill
Sekvensdrift med inntil 5 modi inkl. programmering av kombinert bruks- og hviletid
TFT-pekeskjerm
Elektronisk temperaturregulering
Nettovolum 21 liter

Program

Mikrobølgeovn med 5 effekttrinn: 900, 600, 360, 180, 90 W
Stor grill med 3 effekter, maks. effekt 1300 W
Helgrill med mikrobølgeeffekttrinn på 360, 180 og 90 W som kan kombineres
10 automatisk programmer med vektindikasjon:
3 avtiningsprogrammer 4
tilberedningsprogrammer 3
kombinasjonsprogrammer
Mulighet til å lagre individuelle oppskrifter

Betjening

Automatisk døråpning
Betjening med dreiehåndtak og TFT-pekeskjerm
Klartekstdisplay med 52 språk
Informasjonstast med brukerhjelp
Sidehengslet dør som åpnes i 110 ° vinkel

Utstyr

Innowave
Visning av eksakt temperatur
25 W ovnsbelysning
Hygienisk ovnsrom i rustfritt stål med glasskeramisk bunn

Sikkerhet

Varmeisolert dør med dobbelt glass
Tredobbel dørsikring
Barnesikring
Sikkerhetsutkobling
Kjølesystem med temperaturbeskyttelse

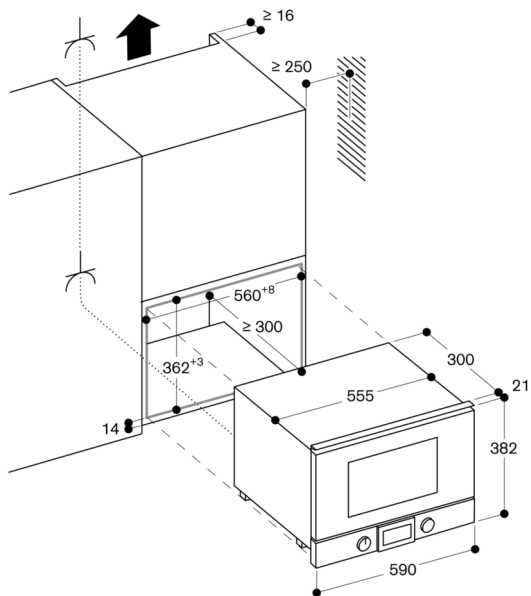
Planleggingsråd

Døren kan ikke hengsles om
Minimum monteringshøyde 85 cm (overkanten av nisjebunnen)
Høydejusterbare føtter
Montering av BMP over BOP med mellomhylle
Nødvendig sideåpning mellom apparatets dør og møbelpanel på minst 5 mm
Døren stikker ut 21 mm fra skapstammen
Husk at døren må ha minst 90 ° åpningsvinkel ved hjørneløsning

Tilkoblinger

Totaleffekt 2.0 kW
Tilkoblingsledning 1.70 m, med plugg

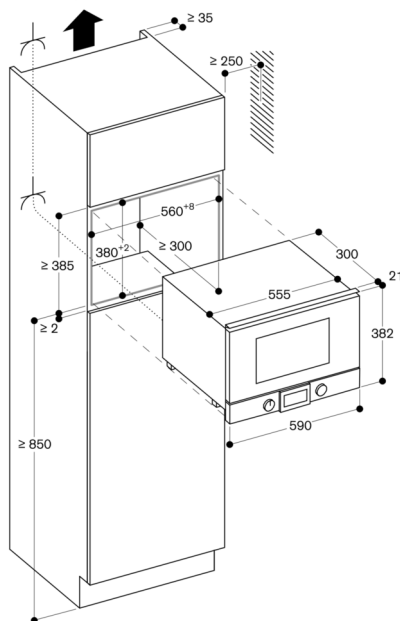
Innbygging i overskap



⚡ Stikkontakt

Mål i mm

Montering i høyskap



⚡ Stikkontakt

Mål i mm

BMP 224/225 over BOP sett fra siden

