



BO421112



#### Inkludert tilbehør

- 1 x Bakebrett
- pyrolysebestandig emalje
- 1 x Glasspanne
- 1 x Grillrist

#### Stekeovn Serie 400

60 x 60 cm, Dørhengsel: Venstre, Edelstål bak glass

BO421112

- Håndtaksløs dør/automatisk døråpning
- Pyrolytisk rengjøring
- 9 varmemetoder med bakestenfunksjon
- 76 liter nettovolum
- Håndtaksløs dør / automatisk døråpning / døråpning mulig med stemmestyring

Pyrolytisk rengjøring

9 varmemetoder med bakestenfunksjon

TFT-pekeskjerm

Betjeningsfritt apparat med utvendig

kontrollmodul

Elektronisk temperaturregulering fra 50 °C - 300 °C

Nettovolum 76 liter

#### Ovnfunksjoner

Varmluft

Eco-varmluft

Over + undervarme

Overvarme

Undervarme

Varmluft + undervarme

Helgrill + varmluft

Helgrill

Bakestenfunksjon

#### Betjening

Automatisk døråpning

Betjening med dreiehåndtak og TFT-pekeskjerm

Klartekstdisplay med 52 språk

Mulighet til å lagre individuelle oppskrifter

Informasjonstast med brukerhjelp

Sidehengslet dør med 180° åpningsvinkel

#### Utstyr

Kontakt for bakesten

Visning av eksakt temperatur

Snabboppvarming

Tidsurfunksjoner: Tilberedningstid, sluttid, tidsur, stoppeklokke, langtidstimer (sertifisert av Star-K).

60 W halogenbelysning ovenfra

Emaljerte siderister med 4 innsettingshøyder, pyrolysefast

Tilkobling til hjemmenettverk for digitale tjenester (Home Connect) enten via nettkabel LAN (anbefales) eller trådløst via WiFi

Tilgjengelighet på Home

Connect-funksjonaliteten er avhengig av tilgjengeligheten på Home Connect-tjenestene i det landet hvor du befinner deg. Home Connect-tjenesten finnes ikke i alle land – for mer informasjon: [www.home-connect.com](http://www.home-connect.com)

#### Sikkerhet

Varmeisoleret dør av firelags glass

Barnesikring

Feriesikring

Kjølesystem med temperaturbeskyttelse

#### Rengjøring

Pyrolytisk rengjøring

Gaggenau emalje

Katalysator for rengjøring av ovnsluften

#### Planleggingsråd

Døren kan ikke henges om

Apparatet stikker 47 mm ut fra kjøkkenstammen  
Hvis håndtaket (valgfritt tilbehør) er retro-tilpasset, stikker dørhåndtaket 94 mm ut fra kjøkkenskroget

Ta hensyn til den fremspringende fronten (hvis relevant inklusive dørhåndtaket), hvis det finnes åpningsbare skuffer ved siden av apparatet

Husk at døren må ha minst 90° åpningsvinkel ved hjørneløsning

For å oppnå 550 mm monteringsdybde, må tilkoblingsledningen følge utsparingen nederst på høyre side av kabinettet

Eltilkoblingen må være utenfor nisjen

LAN-porten finnes baktill på den øvre delen til høyre

#### Tilkoblinger

Energieffektivitetsklasse A på en skala fra A+++ til D.

Totaleffekt: 3.7 kW

Husk at kabel må monteres (følger ikke med)

Strømforbruk standby/display på 0.7 W

Strømforbruk standby/display av 0.5 W

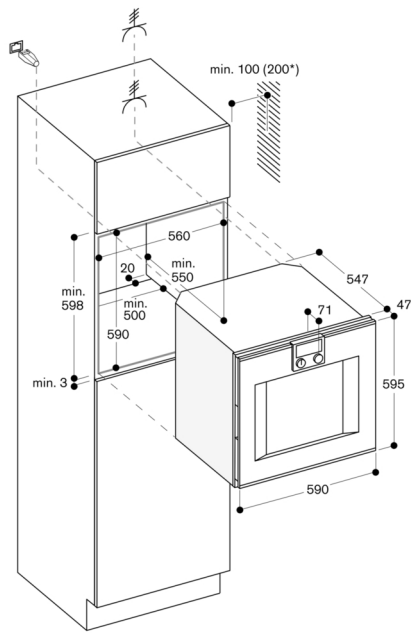
Strømforbruk standby/nettverk på 1.4 W

Tid auto-standby/display på 20 min

Tid auto-standby/display av 20 min

Tid auto-standby/nettverk 20 min

Planlegg for en LAN-kabel



\* 200 mm i forbindelse med BA 016