



BO450112

A

1 x Bakebrett
pyrolysebestandig emalje
1 x Glasspanne
1 x Grillrist
1 x Steketermometer

BA016105:

Teleskoputtrekk 60cm ovn

BA026115:

Bakeplate f 60 cm ovn

BA036105:

Grillrist for 60cm ovn

BA046117:

Langpanne i glass t 60cm ovn

BA056115:

Varmeelement t 60cm ovn

BA056133:

Bakesten for 60 cm ovn

BA226105:

Grillpanne f 60 cm ovn

BS020002:

Pizzaspatel, sett om 2

GN340230:

StekegrYTE t ovn, dampovn GN 2/3

Stekeovn Serie 400

60 x 60 cm, Dørhengsel: Høyre, Edelstål bak glass

BO450112

- Håndtaksløs dør/automatisk døråpning
- Pyrolytisk rengjøring
- 13 varmemetoder, med steketermometer og bakestenfunksjon
- Automatiske programmer
- Steketermometer med estimering av tilberedningstid
- Håndtaksløs dør / automatisk døråpning / døråpning mulig med stemmestyring

Pyrolytisk rengjøring

13 varmemetoder, med steketermometer og bakestenfunksjon

Automatiske programmer

Steketermometer med estimering av tilberedningstid

TFT-pekeskjerm

Betjeningsfritt apparat med utvendig kontrollmodul

Elektronisk temperaturregulering fra 30 °C - 300 °C

Nettovolum 76 liter

Ovnfunksjoner

Varmluft

Eco-varmluft Over + undervarme Overvarme

Undervarme Varmluft og undervarme Hel grill +

varmluft Hel grill Kompaktgrill Bakestenfunksjon StekegrYTEfunksjon Heving Avtining

Betjening

Automatisk døråpning

Betjening med dreiehåndtak og TFT-pekeskjerm

Klartekstdisplay med 52 språk

Mulighet til å lagre individuelle oppskrifter (inkl. steketermometer)

Personlig tilpasning av automatikkprogrammer.

Informasjonstast med brukerhjelp

Sidehengslet dør med 180° åpningsvinkel

Utstyr

Trepunkts steketermometer med automatisk avstenging og estimering av tilberedningstid.

Automatiske programmer.

Kontakt for bakesten

Visning av eksakt temperatur

Snabboppvarming

Tidsurfunksjoner: Tilberedningstid, sluttid, tidsur, stoppeklokke, langtidstimer (sertifisert av Star-K).

60 W halogenbelysning ovenfra

10 W halogenbelysning på siden

Emaljerte sideholdere for brett på 3 nivåer, pyrolysesikker

Utvalgte digitale tjenester (Home Connect)

Døråpning via stemmestyring.

Automatiske programmer.

Fjernstyring og overvåking.

Oppskrifter.

Tilkobling til hjemmenettverk for digitale tjenester (Home Connect) enten via nettverkskabel LAN (anbefales) eller trådløst via WiFi

Tilgjengelighet på Home Connect-funksjonaliteten er avhengig av tilgjengeligheten på Home Connect-tjenestene i det landet hvor du befinner deg. Home Connect-tjenesten finnes ikke i alle land – for mer informasjon: www.home-connect.com

Sikkerhet

Varmeisoleret dør av firelags glass

Barnesikring

Feriesikring

Kjølesystem med temperaturskyttelse

Rengjøring

Pyrolytisk rengjøring

Gaggenau emalje

Katalysator for rengjøring av ovnsluften

Planleggingsråd

Døren kan ikke hengesles om

Apparatet stikker 47 mm ut fra kjøkkenstammen

Ta hensyn til den fremspringende fronten hvis det finnes åpningsbare skuffer ved siden av apparatet.

Når du planlegger en hjørneløsning, vær oppmerksom på at døren åpner til siden og det nødvendige minimaavstand til veggen.

For å oppnå 550 mm monteringsdybde, må tilkoblingsledningen følge utsparingen nederst på høyre side av kabinettet

Eltilkoblingen må være utenfor nisjen

LAN-porten finnes baktill på den øvre delen til høyre

Tilkoblinger

Energieffektivitetsklasse A på en skala fra A+++ til D.

Totaleffekt: 3.7 kW

Husk at kabel må monteres (følger ikke med)

Planlegg for en LAN-kabel

Strømforbruk standby/display på 0.7 W

Strømforbruk standby/display av 0.5 W

Strømforbruk standby/nettverk på 1.4 W

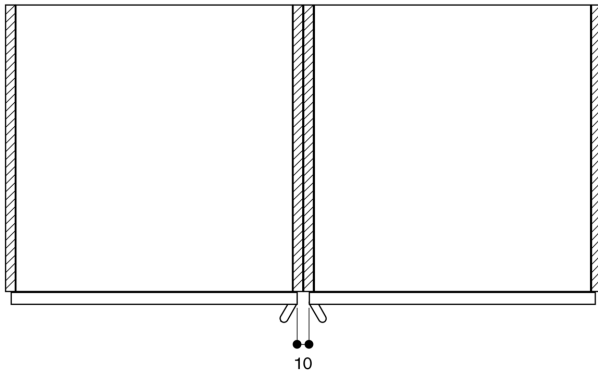
Tid auto-standby/display på 20 min

Tid auto-standby/display av 20 min

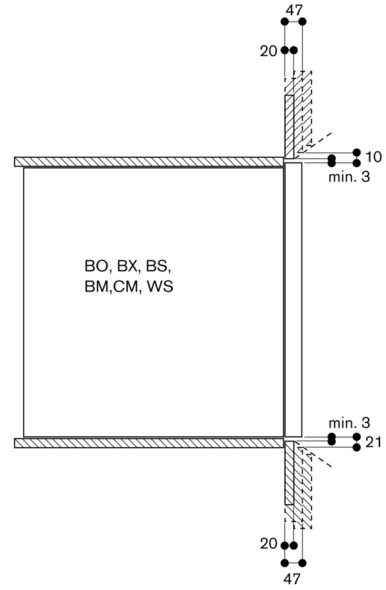
Tid auto-standby/nettverk 20 min

Se i bruksanvisningen hvordan man slår av WiFi-modulen

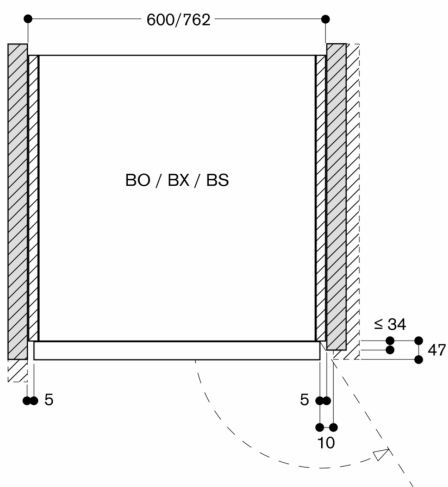
Innbygging ved siden av hverandre



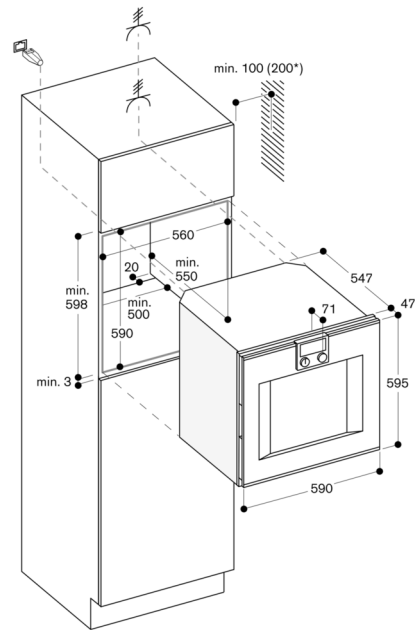
Ventilasjonsareal ved dørkantene oppe/nede



Tverrsnitt av luftinntak ved dørkanten



Mål i mm



* 200 mm i forbindelse med BA 016