



BO471102



#### Inkludert tilbehør

- 2 x Bakebrett  
pyrolysebestandig emalje
- 1 x Roterende grillspyd
- 1 x Glasspanne
- 1 x Grillrist
- 1 x Grillpanne med rist
- 1 x Steketermometer

**Stekeovn Serie 400**  
60 x 60 cm, Dørhengsel: Venstre, Gaggenau  
Antrasitt  
BO471102

- Håndtaksløs dør/automatisk døråpning
- Pyrolytisk rengjøring
- 17 varmemetoder, med steketermometer, grillspyd og bakestenfunksjon
- Automatiske programmer
- Steketermometer med estimering av tilberedningstid
- Håndtaksløs dør / automatisk døråpning / døråpning mulig med stemmestyring

#### Pyrolytisk rengjøring

17 varmemetoder, med steketermometer, grillspyd og bakestenfunksjon

Automatiske programmer

Steketermometer med estimering av tilberedningstid

TFT-pekeskjerm

Betjeningsfritt apparat med utvendig kontrollmodul

Elektronisk temperaturregulering fra 30 °C - 300 °C

Nettovolum 76 liter

#### Ovnfunksjoner

Varmluft

Eco-varmluft

Over + undervarme

Over + 1/3 undervarme

Overvarme

1/3 over- + undervarme

Undervarme

Varmluft + undervarme

Varmluft + 1/3 undervarme

Hel grill + varmluft

Helgrill

Kompaktgrill

Bakestenfunksjon

Stekefunksjon

Heving

Avtining

Varmebevaring

#### Betjening

Automatisk døråpning

Betjening med dreiehåndtak og TFT-pekeskjerm

Klartekstdisplay med 52 språk

Mulighet til å lagre individuelle oppskrifter (inkl. steketermometer)

Personlig tilpasning av automatikkprogrammer.

Informasjonstast med brukerhjelp

Sidehengslet dør med 180° åpningsvinkel

#### Utstyr

Trepunkts steketermometer med automatisk avstenging og estimering av tilberedningstid.

Automatiske programmer.

Roterende grillspyd

Kontakt for bakesten

Visning av eksakt temperatur

Snabboppvarming

Tidsurfunksjoner: Tilberedningstid, sluttid, tidsur, stoppeklokke, langtidstimer (sertifisert av Star-K).

60 W halogenbelysning ovenfra

2 x 10 W halogenbelysning på siden

Emaljerte sideholdere for brett på 3 nivåer, pyrolysesikker

Tilkobling til hjemmenettverk for digitale tjenester (Home Connect) enten via nettkabel LAN (anbefales) eller trådløst via WiFi

Tilgjengelighet på Home Connect-funksjonaliteten er avhengig av tilgjengeligheten på Home Connect-tjenestene i det landet hvor du befinner deg. Home Connect-tjenesten finnes ikke i alle land – for mer informasjon: [www.home-connect.com](http://www.home-connect.com)

#### Sikkerhet

Varmeisoleret dør av firelags glass

Barnesikring

Feriesikring

Kjølesystem med temperaturskyttelse

#### Rengjøring

Pyrolytisk rengjøring

Gaggenau emalje

Katalysator for rengjøring av ovnsluften

#### Planleggingsråd

Døren kan ikke henges om

Apparatet stikker 47 mm ut fra kjøkkenstammen

Ta hensyn til den fremspringende fronten hvis det finnes åpningsbare skuffer ved siden av apparatet.

Husk at døren må ha minst 90° åpningsvinkel ved hjørneløsning

For å oppnå 550 mm monteringsdybde, må tilkoblingsledningen følge utsparingen nederst på høyre side av kabinettet

Eltilkoblingen må være utenfor nisjen

LAN-porten finnes baktill på den øvre delen til høyre

#### Tilkoblinger

Energieffektivitetsklasse A på en skala fra A+++ til D.

Totaleffekt: 3.7 kW

Husk at kabel må monteres (følger ikke med)

Planlegg for en LAN-kabel

Strømforbruk standby/display på 0.7 W

Strømforbruk standby/display av 0.5 W

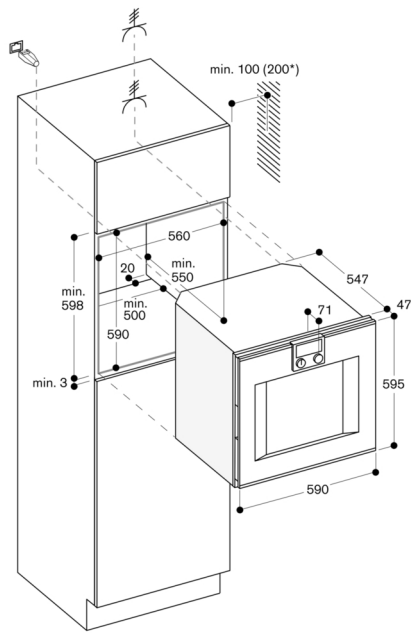
Strømforbruk standby/nettverk på 1.4 W

Tid auto-standby/display på 20 min

Tid auto-standby/display av 20 min

Tid auto-standby/nettverk 20 min

Se i bruksanvisningen hvordan man slår av WiFi-modulen



\* 200 mm i forbindelse med BA 016