



BO480112



Inkludert tilbehør

- 1 x Bakebrett
pyrolysebestandig emalje
- 1 x Roterende grillspyd
- 1 x Grillrist
- 1 x Grillpanne med rist
- 1 x Steketermometer

Ekstra tilbehør

BA058115:

Varmeelement t EB ovn

BA018105:

Teleskoputtrekk f EB 333

BA028115:

Bakeplate for 76cm/90cm ovn, 30mm dybde

BA038105:

Grillrist for 76cm/90cm ovn

Built-in oven Serie 400

76 x 67 cm, Dørhengsel: Høyre, Edelstål bak glass

BO480112

- Håndtaksløs dør/automatisk døråpning
- Pyrolytisk rengjøring
- 17 varmemetoder, med steketermometer, grillspyd og bakestenfunksjon
- Automatiske programmer
- Steketermometer med estimering av tilberedningstid
- Håndtaksløs dør / automatisk døråpning / døråpning mulig med stemmestyring

Pyrolytisk rengjøring

17 varmemetoder, med steketermometer, grillspyd og bakestenfunksjon

Automatiske programmer

Steketermometer med estimering av tilberedningstid

TFT-pekeskjerm

Betjeningsfritt apparat med utvendig kontrollmodul

Elektronisk temperaturregulering fra 30 °C - 300 °C

Nettovolum 110 liter

Ovnfunksjoner

Varmluft

Eco-varmluft

Over + undervarme

Over + 1/3 undervarme

Overvarme

1/3 over- + undervarme

Undervarme

Varmluft + undervarme

Varmluft + 1/3 undervarme

Hel grill + varmluft

Helgrill

Kompaktgrill

Bakestenfunksjon

Stekefunksjon

Heving

Avtining

Varmebevaring

Betjening

Automatisk døråpning

Betjening med dreiehåndtak og TFT-pekeskjerm

Klartekstdisplay med 52 språk

Mulighet til å lagre individuelle oppskrifter (inkl. steketermometer)

Personlig tilpasning av automatikkprogrammer.

Informasjonstast med brukerhjelp

Sidehengslet dør med 180° åpningsvinkel

Utstyr

Trepunkts steketermometer med automatisk avstenging og estimering av tilberedningstid.

Automatiske programmer.

Roterende grillspyd

Kontakt for bakesten

Visning av eksakt temperatur

Snabboppvarming

Tidsurfunksjoner: Tilberedningstid, sluttid, tidsur, stoppeklokke, langtidstimer (sertifisert av Star-K).

60 W halogenbelysning ovenfra

2 x 10 W halogenbelysning på siden

Emaljerte sideholdere for brett på 3 nivåer, pyrolysesikker

Tilkobling til hjemmenettverk for digitale tjenester (Home Connect) enten via nettverkskabel LAN (anbefales) eller trådløst via WiFi

Tilgjengelighet på Home Connect-funksjonaliteten er avhengig av tilgjengeligheten på Home Connect-tjenestene i det landet hvor du befinner deg. Home Connect-tjenesten finnes ikke i alle land – for mer informasjon: www.home-connect.com

Sikkerhet

Varmeisoleret dør av firelags glass

Barnesikring

Feriesikring

Kjølesystem med temperaturskyttelse

Rengjøring

Pyrolytisk rengjøring

Gaggenau emalje

Katalysator for rengjøring av ovnsluften

Planleggingsråd

Døren kan ikke hengsles om

Apparatet stikker 47 mm ut fra kjøkkenstammen

Ta hensyn til den fremspringende fronten hvis det finnes åpningsbare skuffer ved siden av apparatet.

Husk at døren må ha minst 90° åpningsvinkel ved hjørneløsning

For å oppnå 550 mm monteringsdybde, må tilkoblingsledningen følge utsparingen nederst på høyre side av kabinettet

Eltilkoblingen må være utenfor nisjen

LAN-porten finnes baktill på den øvre delen til høyre

Tilkoblinger

Energieffektivitetsklasse A på en skala fra A+++ til D.

Totaleffekt: 5.5 kW

Husk at kabel må monteres (følger ikke med)

Planlegg for en LAN-kabel

Strømforbruk standby/display på 0.7 W

Strømforbruk standby/display av 0.5 W

Strømforbruk standby/nettverk på 1.4 W

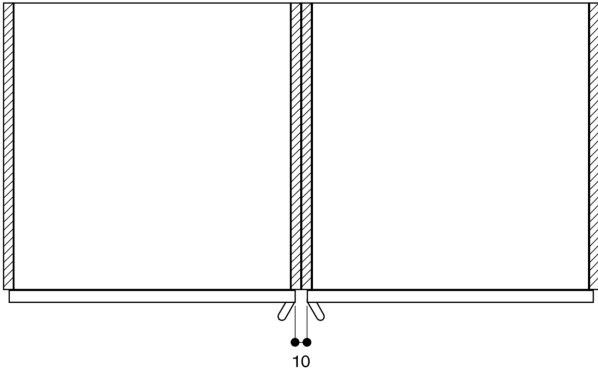
Tid auto-standby/display på 20 min

Tid auto-standby/display av 20 min

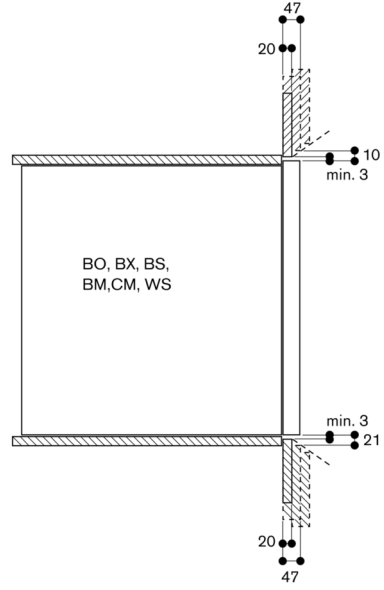
Tid auto-standby/nettverk 20 min

Se i bruksanvisningen hvordan man slår av WiFi-modulen

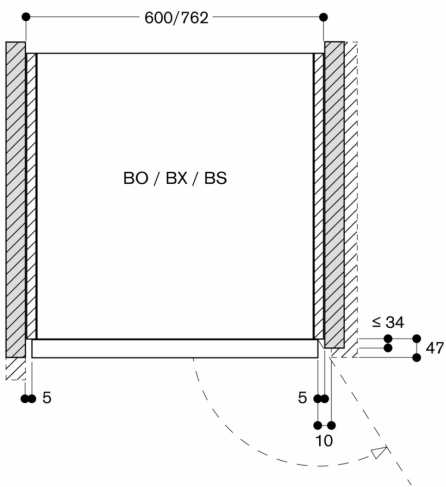
Innbygging ved siden av hverandre



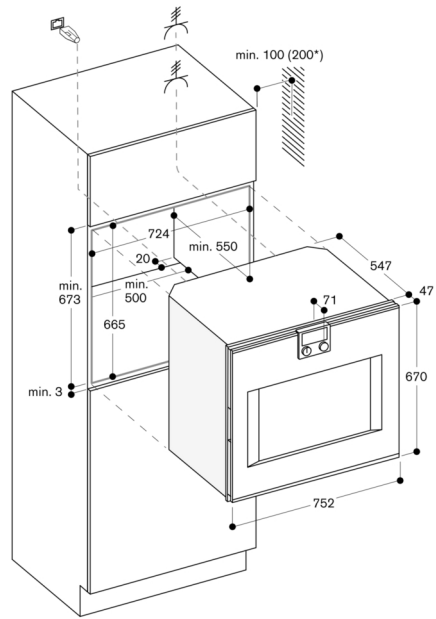
Ventilasjonsareal ved dørkantene oppe/nede



Tverrsnitt av luftinntak ved dørkanten



Mål i mm



* 200 mm i forbindelse med BA 018