



BOP210102



1 x Bakebrett
pyrolysebestandig emalje
1 x Grillrist
1 x Grillkar

BA036102:

Grillrist f ovn BOP 21.

BA046117:

Langpanne i glass t 60cm ovn

BA056115:

Varmeelement t 60cm ovn

BA056130:

Bakesten for ovn BOP 21.

BA216102:

Teleskoputtrekk for BOP 21.

BA226102:

Grillpanne f ovn BOP 21.

BA226112:

Bakeplate f ovn BOP 21.

BS020002:

Pizzaspatel, sett om 2

Stekeovn Serie 200

60 x 60 cm, Dørhengsel: Høyre, Gaggenau

Antrasitt

BOP210102

- 9 varmemetoder med bakestenfunksjon
- Planmontering
- 76 liter nettovolum
- Home Connect
- Planmontering

9 varmemetoder med bakestenfunksjon

TFT-pekeskjerm

Betjeningsfritt apparat med utvendig kontrollmodul

Elektronisk temperaturregulering fra 50 °C - 300 °C

Nettovolum 76 liter

Ovnfunksjoner

Varmluft

Eco-varmluft Over + undervarme Overvarme

Undervarme Varmluft + undervarme Helgrill + varmluft Helgrill Bakestenfunksjon

Betjening

Betjening med dreihåndtak og TFT-pekeskjerm

Klartekstdisplay med 52 språk

Mulighet til å lagre individuelle oppskrifter

Informasjonstast med brukerhjelp

Sidehengslet dør som åpnes i 110 ° vinkel

Utstyr

Kontakt for bakesten

Visning av eksakt temperatur

Snabboppvarming

Tidsurfunksjoner: Tilberedningstid, sluttid, tidsur, stoppeklokke, langtidstimer (sertifisert av Star-K).

60 W halogenbelysning ovenfra

Emaljerte ovnsstiger for plater, 4 nivåer.

Utvalgte digitale tjenester (Home Connect)

Fjernstyring og overvåking.

Oppskrifter.

Tilkobling til hjemmenettverk for digitale tjenester (Home Connect) enten via nettverkskabel LAN (anbefales) eller trådløst via WiFi

Tilgjengelighet på Home

Connect-funksjonaliteten er avhengig av tilgjengeligheten på Home Connect-tjenestene i det landet hvor du befinner deg. Home Connect-tjenesten finnes ikke i alle land – for mer informasjon: www.home-connect.com

Sikkerhet

Varmeisoleret dør med tredobbelt glass

Barnesikring

Feriesikring

Kjølesystem med temperaturbeskyttelse

Rengjøring

Gaggenau emalje

Katalysator for rengjøring av ovnsluften

Planleggingsråd

Døren kan ikke henges om

Døren stikker ut 21 mm fra skapstammen

Ytterkant på dørhåndtaket rekker 72 mm fra møbelinnsatsen

Nødvendig sideåpning mellom apparatets dør og møbelpanel på minst 5 mm

Tenk på overheng, inkl. håndtak, når skuffer ved siden av ovnen skal åpnes

Når du planlegger en hjørneløsning, vær oppmerksom på at døren åpner til siden og det nødvendige minimaavstand til veggen.

For montering under koketopper: Avstand mellom underside av koketopp og overkant av ovnsinnsats: min. 15 mm. Monteringsrådene for koketoppene (spesielt når det gjelder ventilasjon og tilkobling av gass/elektrisitet) må tas hensyn til

For å oppnå en monteringsdybde på 550 mm, må tilkoblingsledningen følge utsparingen på kabinettet

Eltilkoblingen må være utenfor nisjen

LAN-porten finnes baktill på den øvre delen til høyre

Tilkoblinger

Energieffektivitetsklasse A på en skala fra A+++ til D.

Totaleffekt: 3.7 kW

Husk at kabel må monteres (følger ikke med)

Strømforbruk standby/display på 0.7 W

Strømforbruk standby/display av 0.5 W

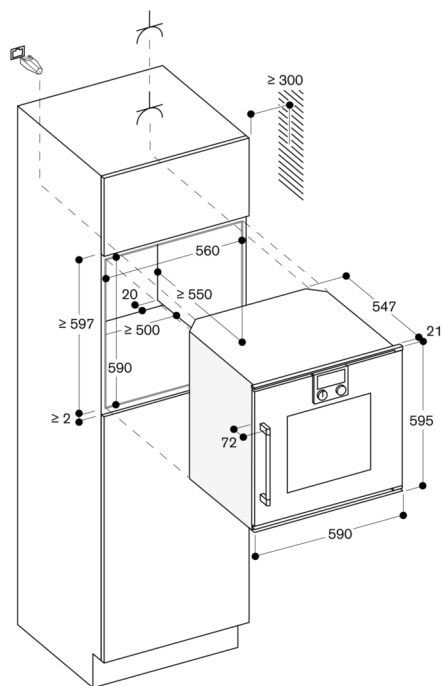
Strømforbruk standby/nettverk på 1.4 W

Tid auto-standby/display på 20 min

Tid auto-standby/display av 20 min

Tid auto-standby/nettverk 20 min

Planlegg for en LAN-kabel



mål i mm