



BOP210112



Inkludert tilbehør

- 1 x Bakebrett
pyrolysebestandig emalje
- 1 x Grillrist
- 1 x Grillkar

Stekeovn Serie 200
60 x 60 cm, Dørhengsel: Høyre, Metallic
BOP210112

- Planmontering
- 9 varmemetoder med bakestenfunksjon
- Home Connect
- Planmontering

9 varmemetoder med bakestenfunksjon
TFT-pekeskjerm
Betjeningsfritt apparat med utvendig kontrollmodul
Elektronisk temperaturregulering fra 50 °C - 300 °C
Nettovolum 76 liter

Ovnfunksjoner

Varmluft
Eco-varmluft
Over + undervarme
Overvarme
Undervarme
Varmluft + undervarme
Helgrill + varmluft
Helgrill
Bakestenfunksjon

Betjening

Betjening med dreihåndtak og TFT-pekeskjerm
Klartekstdisplay med 52 språk
Mulighet til å lagre individuelle oppskrifter
Informasjonstast med brukerhjelp
Sidehengslet dør som åpnes i 110 ° vinkel

Utstyr

Kontakt for bakesten
Visning av eksakt temperatur
Snabboppvarming
Tidsurfunksjoner: Tilberedningstid, sluttid, tidsur, stoppeklokke, langtidstimer (sertifisert av Star-K).
60 W halogenbelysning ovenfra
Emaljerte ovnsstiger for plater, 4 nivåer.
Tilkobling til hjemmenettverk for digitale tjenester (Home Connect) enten via nettverkskabel LAN (anbefales) eller trådløst via WiFi
Tilgjengelighet på Home Connect-funksjonaliteten er avhengig av tilgjengeligheten på Home Connect-tjenestene i det landet hvor du befinner deg. Home Connect-tjenesten finnes ikke i alle land – for mer informasjon: www.home-connect.com

Sikkerhet

Varmeisoleret dør med tredobbelt glass
Barnesikring
Feriesikring
Kjølesystem med temperaturbeskyttelse

Rengjøring

Gaggenau emalje
Katalysator for rengjøring av ovnsluften

Planleggingsråd

Døren kan ikke henges om
Døren stikker ut 21 mm fra skapstammen
Ytterkant på dørhåndtaket rekker 72 mm fra møbelinnsatsen
Nødvendig sideåpning mellom apparatets dør og møbelpanel på minst 5 mm

Tenk på overheng, inkl. håndtak, når skuffer ved siden av ovnen skal åpnes

Skal apparatet plasseres i en hjørneløsning, må man ta hensyn til at døren har en åpningsvinkel på 110 °

For montering under koketopper: Avstand mellom underside av koketopp og ovenside av ovnskorpus: min. 15 mm. Monteringsrådene for koketoppene (spesielt når det gjelder ventilasjon og tilkobling av gass/elektrisitet) må tas hensyn til.

For å oppnå en monteringsdybde på 550 mm, må tilkoblingsledningen følge utsparingen på kabinettet

Eltilkoblingen må være utenfor nisjen
LAN-porten finnes baktill på den øvre delen til høyre

Tilkoblinger

Energieffektivitetsklasse A på en skala fra A+++ til D.

Totaleffekt: 3.7 kW

Husk at kabel må monteres (følger ikke med)

Strømforbruk standby/display på 0.7 W

Strømforbruk standby/display av 0.5 W

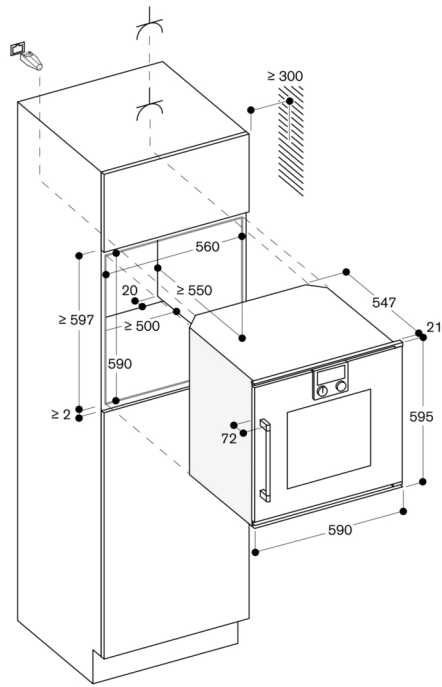
Strømforbruk standby/nettverk på 1.4 W

Tid auto-standby/display på 20 min

Tid auto-standby/display av 20 min

Tid auto-standby/nettverk 20 min

Planlegg for en LAN-kabel



mål i mm