



BOP220102

A

1 x Bakebrett  
pyrolysebestandig emalje  
1 x Glasspanne  
1 x Grillrist

BA016105:

Teleskoputtrekk 60cm ovn

BA026115:

Bakeplate f 60 cm ovn

BA036105:

Grillrist for 60cm ovn

BA046117:

Langpanne i glass t 60cm ovn

BA056115:

Varmeelement t 60cm ovn

BA056133:

Bakesten for 60 cm ovn

BA226105:

Grillpanne f 60 cm ovn

BS020002:

Pizzaspatel, sett om 2

GN340230:

Stekegrøte t ovn, dampovn GN 2/3

Stekeovn Serie 200

60 x 60 cm, Dørhengsel: Høyre, Gaggenau

Antrasitt

BOP220102

- 9 varmemetoder med bakestenfunksjon
- Pyrolytisk rengjøring
- Planmontering
- Netto volume, 76 liter

- Planmontering

Pyrolytisk rengjøring

9 varmemetoder med bakestenfunksjon

TFT-pekeskjerm

Betjeningsfritt apparat med utvendig

kontrollmodul

Elektronisk temperaturregulering fra 50 °C - 300 °C

Nettovolum 76 liter

#### Ovnfunksjoner

Varmeluft

Eco-varmluft Over + undervarme Overvarme

Undervarme Varmeluft + undervarme Helgrill +

varmluft Helgrill Bakestenfunksjon

#### Betjening

Betjening med dreihåndtak og TFT-pekeskjerm

Klartekstdisplay med 52 språk

Mulighet til å lagre individuelle oppskrifter

Informasjonstast med brukerhjelp

Sidehengslet dør som åpnes i 110 ° vinkel

#### Utstyr

Kontakt for bakesten

Visning av eksakt temperatur

Snabboppvarming

Tidsurfunksjoner: Tilberedningstid, sluttid, tidsur, stoppeklokke, langtidstimer (sertifisert av Star-K).

60 W halogenbelysning ovenfra

Emaljerte siderister med 4 innsettingshøyder, pyrolysefast

Tilkobling til hjemmenettverk for digitale

tjenester (Home Connect) enten via

nettverkskabel LAN (anbefales) eller trådløst via WiFi

Tilgjengelighet på Home

Connect-funksjonaliteten er avhengig av

tilgjengeligheten på Home Connect-tjenestene i

det landet hvor du befinner deg. Home

Connect-tjenesten finnes ikke i alle land – for

mer informasjon: [www.home-connect.com](http://www.home-connect.com)

#### Sikkerhet

Varmeisolert dør med femdobbel glass

Barnesikring

Feriesikring

Kjølesystem med temperaturbeskyttelse

#### Rengjøring

Pyrolytisk rengjøring

Gaggenau emalje

Katalysator for rengjøring av ovnsluften

#### Planleggingsråd

Døren kan ikke henges om

Døren stikker ut 21 mm fra skapstammen

Ytterkant på dørhåndtaket rekker 72 mm fra

møbelinnsatsen

Nødvendig sideåpning mellom apparatets dør

og møbelpanel på minst 5 mm

Tenk på overheng, inkl. håndtak, når skuffer ved siden av ovnen skal åpnes

Skal apparatet plasseres i en hjørneløsning, må man ta hensyn til at døren har en åpningsvinkel på 110°

For montering under koketopper: Avstand mellom underside av koketopp og overkant av ovnsinnsats: min. 15 mm. Monteringsrådene for koketoppene (spesielt når det gjelder ventilasjon og tilkobling av gass/elektrisitet) må tas hensyn til

For å oppnå en monteringsdybde på 550 mm, må tilkoblingsledningen følge utsparingen på kabinettet

Eltilkoblingen må være utenfor nisjen

LAN-porten finnes baktill på den øvre delen til høyre

#### Tilkoblinger

Energieffektivitetsklasse A på en skala fra A+++ til D.

Totaleffekt: 3.7 kW

Husk at kabel må monteres (følger ikke med)

Strømforbruk standby/display på 0.7 W

Strømforbruk standby/display av 0.5 W

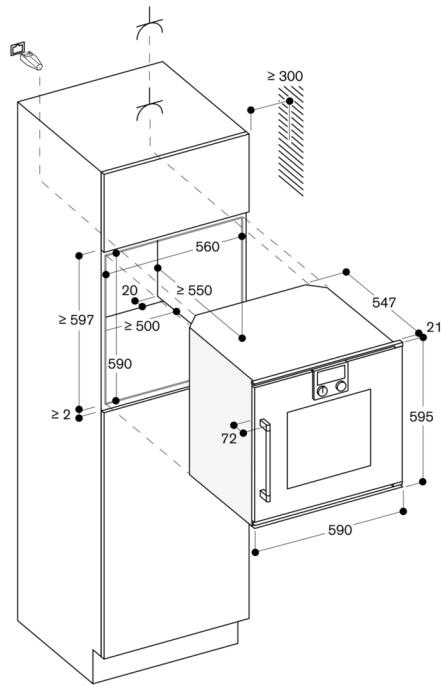
Strømforbruk standby/nettverk på 1.4 W

Tid auto-standby/display på 20 min

Tid auto-standby/display av 20 min

Tid auto-standby/nettverk 20 min

Planlegg for en LAN-kabel



mål i mm