



BOP221132



Inkludert tilbehør

- 1 x Bakebrett
- pyrolysebestandig emalje
- 1 x Glasspanne
- 1 x Grillrist

Stekeovn Serie 200
60 x 60 cm, Dørhengsel: Venstre, Gaggenau
Silver
BOP221132

- Planmontering
- Pyrolytisk rengjøring
- 9 varmemetoder med bakestenfunksjon
- 76 liter nettovolum
- Home Connect
- Planmontering

Pyrolytisk rengjøring

9 varmemetoder med bakestenfunksjon

TFT-pekeskjerm

Betjeningsfritt apparat med utvendig kontrollmodul

Elektronisk temperaturregulering fra 50 °C - 300 °C

Nettovolum 76 liter

Ovnfunksjoner

Varmluft

Eco-varmluft

Over + undervarme

Overvarme

Undervarme

Varmluft + undervarme

Helgrill + varmluft

Helgrill

Bakestenfunksjon

Betjening

Betjening med dreiehåndtak og TFT-pekeskjerm

Klartekstdisplay med 52 språk

Mulighet til å lagre individuelle oppskrifter

Informasjonstast med brukerhjelp

Sidehengslet dør som åpnes i 110 ° vinkel

Utstyr

Kontakt for bakesten

Visning av eksakt temperatur

Snabboppvarming

Tidsfunksjoner: Tilberedningstid, sluttid, tidsur, stoppeklokke, langtidstimer (sertifisert av Star-K).

60 W halogenbelysning ovenfra

Emaljerte siderister med 4 innsetningshøyder, pyrolysefast

Tilkobling til hjemmenettverk for digitale tjenester (Home Connect) enten via nettverkskabel LAN (anbefales) eller trådløst via WiFi

Tilgjengelighet på Home

Connect-funksjonaliteten er avhengig av tilgjengeligheten på Home Connect-tjenestene i det landet hvor du befinner deg. Home Connect-tjenesten finnes ikke i alle land – for mer informasjon: www.home-connect.com

Sikkerhet

Varmeisolert dør med femdobbel glass

Barnesikring

Feriesikring

Kjølesystem med temperaturbeskyttelse

Rengjøring

Pyrolytisk rengjøring

Gaggenau emalje

Katalysator for rengjøring av ovnsluften

Planleggingsråd

Døren kan ikke hengsles om

Døren stikker ut 21 mm fra skapstammen

Ytterkant på dørhåndtaket rekker 72 mm fra møbelinnsatsen

Nødvendig sideåpning mellom apparatets dør og møbelpanel på minst 5 mm

Tenk på overheng, inkl. håndtak, når skuffer ved siden av ovnen skal åpnes

Skal apparatet plasseres i en hjørneløsning, må man ta hensyn til at døren har en åpningsvinkel på 110°

For montering under koketopper: Avstand mellom underside av koketopp og ovenside av ovnskorpus: min. 15 mm. Monteringsrådene for koketoppene (spesielt når det gjelder ventilasjon og tilkobling av gass/elektrisitet) må tas hensyn til.

For å oppnå en monteringsdybde på 550 mm, må tilkoblingsledningen følge utsparingen på kabinettet

Eltilkoblingen må være utenfor nisjen

LAN-porten finnes baktill på den øvre delen til høyre

Tilkoblinger

Energieffektivitetsklasse A på en skala fra A+++ til D.

Totaleffekt: 3.7 kW

Husk at kabel må monteres (følger ikke med)

Strømforbruk standby/display på 0.7 W

Strømforbruk standby/display av 0.5 W

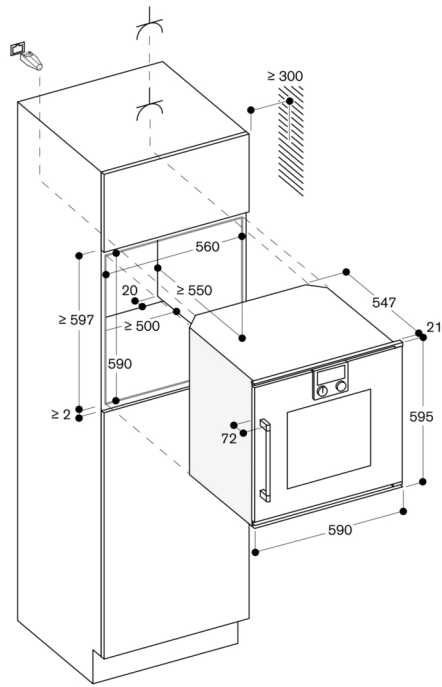
Strømforbruk standby/nettverk på 1.4 W

Tid auto-standby/display på 20 min

Tid auto-standby/display av 20 min

Tid auto-standby/nettverk 20 min

Planlegg for en LAN-kabel



mål i mm