



BOP250102

A

1 x Bakebrett
pyrolysebestandig emalje
1 x Glasspanne
1 x Grillrist
1 x Steketermometer

BA016105:

Teleskoputtrekk 60cm ovn

BA026115:

Bakeplate f 60 cm ovn

BA036105:

Grillrist for 60cm ovn

BA046117:

Langpanne i glass t 60cm ovn

BA056115:

Varmeelement t 60cm ovn

BA056133:

Bakesten for 60 cm ovn

BA226105:

Grillpanne f 60 cm ovn

BS020002:

Pizzaspatel, sett om 2

GN340230:

Stekegryte t ovn, dampovn GN 2/3

Stekeovn Serie 200

60 x 60 cm, Dørhengsel: Høyre, Gaggenau

Antrasitt

BOP250102

- Planmontering
- Pyrolytisk rengjøring
- 13 varmemetoder, med steketermometer og bakestenfunksjon
- Automatiske programmer
- Steketermometer med estimering av tilberedningstid

- Planmontering

Pyrolytisk rengjøring

13 varmemetoder, med steketermometer og bakestenfunksjon

Automatiske programmer

Steketermometer med estimering av tilberedningstid

TFT-pekeskjerm

Betjeningsfritt apparat med utvendig kontrollmodul

Elektronisk temperaturregulering fra 30 °C - 300 °C

Nettovolum 76 liter

Ovnfunksjoner

Varmluft

Eco-varmluft Over + undervarme Overvarme

Undervarme Varmluft og undervarme Hel grill + varmluft Hel grill Kompaktgrill Bakestenfunksjon

Stekegrytefunksjon Heving Avtining

Betjening

Betjening med dreihåndtak og TFT-pekeskjerm

Klartekstdisplay med 52 språk

Mulighet til å lagre individuelle oppskrifter (inkl. steketermometer)

Personlig tilpasning av automatikkprogrammer.

Informasjonstast med brukerhjelp

Sidehengslet dør som åpnes i 110 ° vinkel

Utstyr

Trepunkts steketermometer med automatisk avstenging og estimering av tilberedningstid.

Automatiske programmer.

Kontakt for bakesten

Visning av eksakt temperatur

Snabbopvarming

Tidsurfunksjoner: Tilberedningstid, sluttid, tidsur, stoppeklokke, langtidstimer (sertifisert av Star-K).

60 W halogenbelysning ovenfra

Emaljerte sideholdere for brett på 3 nivåer, pyrolysesikker

Tilkobling til hjemmenettverk for digitale tjenester (Home Connect) enten via nettverkskabel LAN (anbefales) eller trådløst via WiFi

Tilgjengelighet på Home

Connect-funksjonaliteten er avhengig av tilgjengeligheten på Home Connect-tjenestene i det landet hvor du befinner deg. Home Connect-tjenesten finnes ikke i alle land – for mer informasjon: www.home-connect.com

Sikkerhet

Varmeisolert dør med femdobbel glass

Barnesikring

Feriesikring

Kjølesystem med temperaturbeskyttelse

Rengjøring

Pyrolytisk rengjøring

Gaggenau emalje

Katalysator for rengjøring av ovnsluften

Planleggingsråd

Døren kan ikke hengsles om

Døren stikker ut 21 mm fra skapstammen

Ytterkant på dørhåndtaket rekker 72 mm fra møbelinnsatsen

Nødvendig sideåpning mellom apparatets dør og møbelpanel på minst 5 mm

Tenk på overheng, inkl. håndtak, når skuffer ved siden av ovnen skal åpnes

Skal apparatet plasseres i en hjørneløsning, må man ta hensyn til at døren har en åpningsvinkel på 110 °

For montering under koketopper: Avstand mellom underside av koketopp og overkant av ovnsinnsats: min. 15 mm. Monteringsrådene for koketoppene (spesielt når det gjelder ventilasjon og tilkobling av gass/elektrisitet) må tas hensyn til

For å oppnå en monteringsdybde på 550 mm, må tilkoblingsledningen følge utsparingen på kabinettet

Eltilkoblingen må være utenfor nisjen

LAN-porten finnes baktil på den øvre delen til høyre

Tilkoblinger

Energieffektivitetsklasse A på en skala fra A+++ til D.

Totaleffekt: 3.7 kW

Husk at kabel må monteres (følger ikke med)

Planlegg for en LAN-kabel

Strømforbruk standby/display på 0.7 W

Strømforbruk standby/display av 0.5 W

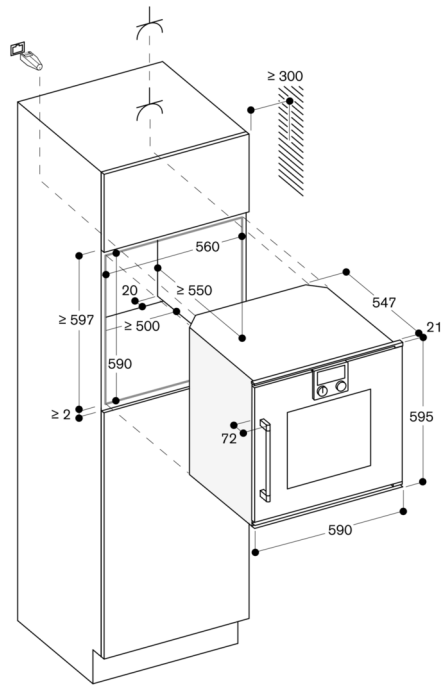
Strømforbruk standby/nettverk på 1.4 W

Tid auto-standby/display på 20 min

Tid auto-standby/display av 20 min

Tid auto-standby/nettverk 20 min

Se i bruksanvisningen hvordan man slår av WiFi-modulen



mål i mm