



BS471102

A

Inkludert tilbehør

1 x 3 m avløpsslange
1 x Form i 2/3 i stål m/hull 40 mm dyp
1 x Form i 2/3 i rustfritt stål 40 mm dyp
1 x Rist
1 x Steketermometer
1 x 3 m tilkoblingslange

Ekstra tilbehør

BA010301:
Trippel teleskoputtrekk BS/BSP

BA020361:
Ovnsinnsats, stål, uperf.

BA020370:
Ovnsinnsats, stål, perf.

BA020381:
Ovnsinnsats, non-stick, uperf.

BA020390:
Ovnsinnsats, non-stick, perf.

BA046117:
Langpanne i glass t 60cm ovn

CLS10040:
Rengjøringspatroner t BS 4../BSP 27.

GF111100:
Kalkfilter

GF121110:
Kalkfilter, patron

GN010330:
Adapter f Gastronorm-innsats

GN114130:
Gastronorm form stål hel GN 1/3

GN114230:
Gastronorm form stål hel GN 2/3

GN124230:
Gastronorm form stål perf GN 2/3

GN340230:
Stekegrøte t ovn, dampovn GN 2/3

GZ010011:
Forlenger til vann og avløp (2m)

Installasjonstilbehør

Kombidampovn Serie 400
60 x 45 cm, Dørhengsel: Venstre, Gaggenau
Antrasitt
BS471102

- Håndtaksløs dør/automatisk døråpning
- Varmluft 30 °C til 230 °C kan kombineres med foretrukket fuktighetsnivå på 0%, 30%, 60%, 80% eller 100%
- Fast tilkobling til vanntilførsel og -avløp
- Home Connect
- Håndtaksløs dør / automatisk døråpning / døråpning mulig med stemmestyring
- Fast tilkobling til vanntilførsel og -avløp
- Rengjøringsystem, helautomatisk
- Stort ovnsrom
- 2 LED-belysninger
- Ekstern dampgenerering
- Damp uten trykk
- Varmluft 30 °C til 230 °C kan kombineres med foretrukket fuktighetsnivå på 0%, 30%, 60%, 80% eller 100%
- Sous-vide-matlagning med eksakt temperaturinnstilling
- Heldekkende grill under glasskeramikk; kan kombineres med varmluft opptil 230 °C og damp
- Automatiske programmer
- Steketermometer med estimering av tilberedningstid
- Varmluftsvifte i begge retninger for ideell varmfordeling
- TFT-pekeskjerm
- Betjeningsfritt apparat med utvendig kontrollmodul
- Elektronisk temperaturkontroll fra 30 °C til 230 °C
- Nettovolum 50 liter

Ovnsfunksjoner

Varmluft + 100 % damp
Varmluft + 80 % damp Varmluft + 60 % damp
Varmluft + 30 % damp Varmluft + 0 % damp
Lavtemperaturtilberedning Sous-vide Hel grill nivå 1 + damp Hel grill nivå 2 + damp Hel grill + sirkulasjonsluft Heving Opptining Regenerering

Betjening

Automatisk døråpning
Betjening med dreiehåndtak og TFT-pekeskjerm
Klartekstdisplay med 52 språk
Mulighet til å lagre individuelle oppskrifter (inkl. steketermometer)
Personlig tilpasning av automatikkprogrammer.
Informasjonstast med brukerhjelp
Sidehengslet dør med 180° åpningsvinkel

Utstyr

Heldekkende grill 2000 W dekket med glasskeramikk
Dampkondensering
Dampdusj
Trepunkts steketermometer med automatisk avstenging og estimering av tilberedningstid.
Automatiske programmer.
Visning av eksakt temperatur
Tidsurfunksjoner: Tilberedningstid, sluttid, tidsur, stoppeklokke, langtidstimer (sertifisert av Star-K).
Automatisk kokepunkt kalibrering
Kapasitetsvisning for filterpatron (hvis tilkoblet GF 111 100 avkalkingsssystem)

2 x LED-belysning på siden.
Hygienisk ovnsrom i rustfritt stål
3 innsetningshøyder
Tilkobling til hjemmenettverk for digitale tjenester (Home Connect) enten via nettverkskabel LAN (anbefales) eller trådløst via WiFi
Tilgjengelighet på Home Connect-funksjonaliteten er avhengig av tilgjengeligheten på Home Connect-tjenestene i det landet hvor du befinner deg. Home Connect-tjenesten finnes ikke i alle land – for mer informasjon: www.home-connect.com

Sikkerhet

Barnesikring
Feriesikring
Kjølesystem med temperaturbeskyttelse

Rengjøring

Rengjøringsprogram, helautomatisk
Avkalkingsprogram til dampgeneratoren.
Tørkeprogram
Automatisk tørking av ovnsrommet ved slutten av kokeprosessen
Silefilter, avtakbart
Demo-rengjøringsprogram

Planleggingsråd

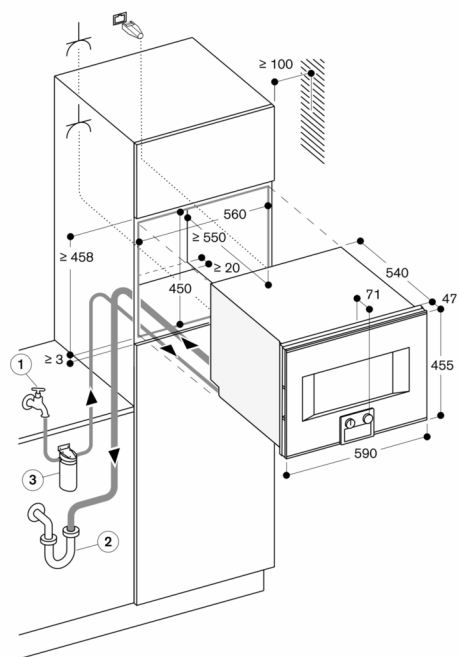
Døren kan ikke henges om
Det må ikke monteres andre elektriske apparater over BS
Avløpsslengen må ikke noe sted legges høyere enn apparatets underkant. I tillegg må avløpsslengen ligge minst 100 mm lavere enn utløpet på apparatet (se tegning av avløp)
Tilførselslange kan forlenges én gang
Avløpsslengen må ikke være lengre enn 5 m
Vannkranen (1) for tilkoblingslangen (2) må alltid være tilgjengelig, ikke plasser den bak apparatet
Tilkoblingen av avløpsslengen (2) på vannlåsen må være tilgjengelig og altså ikke befinne seg bak apparatet
Avkalkingssystemet GF 111 100 (3) må installeres ved tilkobling av apparatet hvis vannet har en hardhetsgrad på over 7° dH
Apparatet stikker 47 mm ut fra kjøkkenstammen
Ta hensyn til den fremspringende fronten hvis det finnes åpningsbare skuffer ved siden av apparatet.
Husk at døren må ha minst 90° åpningsvinkel ved hjørneløsning
Eltilkoblingen må være utenfor nisjen
Spesialtilbehør (bestill som reservedeler):
Reservedelsnr. 17002490 Avkalkingsstabletter

Tilkoblinger

Energieffektivitetsklasse A på en skala fra A+++ til D.
Totaleffekt: 3.1 kW
Kaldtvanntilkobling
Tilførselslange 3.0 m med tilkoblingsrørgjenge ISO228-G 3/4" (Ø 26,4 mm), kan forlenges med tilkoblingsgjenge etter ISO228-G 3/4" (Ø 26,4 mm), uttrekkbar.
Avløpsslange (Ø 25 mm) 3.0 m (HT-slange).
Kabel 1.8 m med jordet stikkontakt
Planlegg for en LAN-kabel
Strømforbruk standby/display på 0.8 W
Strømforbruk standby/display av 0.5 W
Strømforbruk standby/nettverk på 1.8 W

Tid auto-standby/display på 20 min
Tid auto-standby/display av 20 min
Tid auto-standby/nettverk 20 min
Se i brukermanualen hvordan man slår av
WiFi-modulen

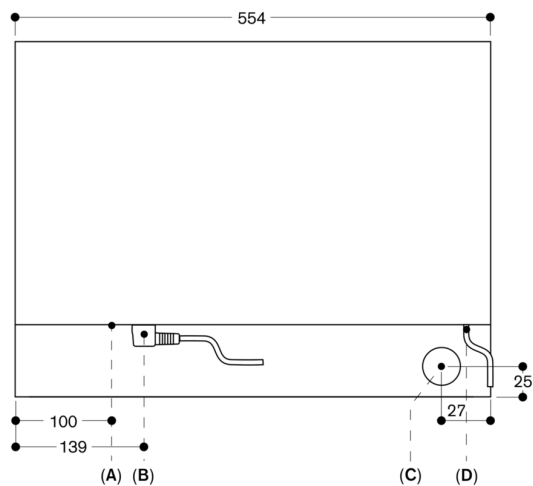
Tid auto-standby/display på 20 min
Tid auto-standby/display av 20 min
Tid auto-standby/nettverk 20 min
Se i brukermanualen hvordan man slår av
WiFi-modulen



⏏ Stikkontakt

Mål i mm

Sett bakfra



- A: LAN-tilkobling
- B: Koblingsboks
- C: Vannavløp
- D: Kaldtvannstilførsel

Mål i mm