



BS484112

A

Inkludert tilbehør

1 x 3 m avløpsslange
1 x Rist
1 x Steketermometer
1 x 3 m tilkoblingslange

Ekstra tilbehør

BA010301:

Trippel teleskoputtrekk BS/BSP

BA020361:

Ovnsinnsats, stål, uperf.

BA020370:

Ovnsinnsats, stål, perf.

BA020381:

Ovnsinnsats, non-stick, uperf.

BA020390:

Ovnsinnsats, non-stick, perf.

BA046117:

Langpanne i glass t 60cm ovn

CLS10040:

Rengjøringspatroner t BS 4../BSP 27.

GN010330:

Adapter f Gastronorm-innsats

GN114130:

Gastronorm form stål hel GN 1/3

GN114230:

Gastronorm form stål hel GN 2/3

GN124130:

Gastronorm form stål perf GN 1/3

GN124230:

Gastronorm form stål perf GN 2/3

GN340230:

Stekegryte t ovn, dampovn GN 2/3

Installasjonstilbehør

GF111100:

Kalkfilter

GF121110:

Kalkfilter, patron

GZ010011:

Forlenger til vann og avløp (2m)

Kombidampovn Serie 400

76 x 45 cm, Dørhengsel: Høyre, Edelstål bak glass

BS484112

- Håndtaksløs dør/automatisk døråpning
- Varmluft 30 °C til 230 °C kan kombineres med foretrukket fuktighetsnivå på 0%, 30%, 60%, 80% eller 100%
- Fast tilkobling til vanntilførsel og -avløp
- Rengjøringsystem, helautomatisk
- Home Connect
- Håndtaksløs dør / automatisk døråpning / døråpning mulig med stemmestyring

Fast tilkobling til vanntilførsel og -avløp

Rengjøringsystem, helautomatisk

Stort ovnsrom

2 LED-belysninger

Ekstern dampgenerering

Damp uten trykk

Varmluft 30 °C til 230 °C kan kombineres med foretrukket fuktighetsnivå på 0%, 30%, 60%, 80% eller 100%

Sous-vide-matlagning med eksakt temperaturinnstilling

Heldekkende grill under glasskeramikk; kan kombineres med varmluft opptil 230 °C og damp

Automatiske programmer

Steketermometer med estimering av tilberedningstid

Varmluftsvifte i begge retninger for ideell varmefordeling

TFT-pekeskjerm

Betjeningsfritt apparat med utvendig kontrollmodul

Elektronisk temperaturkontroll fra 30 °C til 230 °C

Nettovolum 50 liter

Ovnsfunksjoner

Varmluft + 100 % damp

Varmluft + 80 % damp Varmluft + 60 % damp

Varmluft + 30 % damp Varmluft + 0 % damp

Lavtemperaturlagning Sous-vide Hel grill nivå 1 + damp Hel grill nivå 2 + damp Hel grill + sirkulasjonsluft Heving Opptining Regenerering

Betjening

Automatisk døråpning

Betjening med dreihåndtak og TFT-pekeskjerm Klartekstdisplay med 52 språk

Mulighet til å lagre individuelle oppskrifter (inkl. steketermometer)

Personlig tilpasning av automatikkprogrammer.

Informasjonstast med brukerhjelp

Sidehengslet dør med 180° åpningsvinkel

Utstyr

Heldekkende grill 2000 W dekket med glasskeramikk

Dampkonsensering

Dampdusj

Trepunkts steketermometer med automatisk avstenging og estimering av tilberedningstid.

Automatiske programmer.

Visning av eksakt temperatur

Tidsurfunksjoner: Tilberedningstid, sluttid, tidsur, stoppeklokke, langtidstimer (sertifisert av Star-K).

Automatisk kokepunktkalibrering

Kapasitetsvisning for filterpatron (hvis tilkoblet GF 111 100 avkalkingsssystem)

2 x LED-belysning på siden.

Hygienisk ovnsrom i rustfritt stål

3 innsetningshøyder

Tilkobling til hjemmenettverk for digitale tjenester (Home Connect) enten via nettkabel LAN (anbefales) eller trådløst via WiFi

Tilgjengelighet på Home

Connect-funksjonaliteten er avhengig av tilgjengeligheten på Home Connect-tjenestene i det landet hvor du befinner deg. Home Connect-tjenesten finnes ikke i alle land – for mer informasjon: www.home-connect.com

Sikkerhet

Barnesikring

Feriesikring

Kjølesystem med temperaturbeskyttelse

Rengjøring

Rengjøringsprogram, helautomatisk

Avkalkingsprogram til dampgeneratoren.

Tørkeprogram

Automatisk tørking av ovnsrommet ved slutten av kokeprosessen

Silefilter, avtakbart

Demo-rengjøringsprogram

Planleggingsråd

Døren kan ikke hengsles om

Det må ikke monteres andre elektriske apparater over BS

Avløpsslengen må ikke noe sted legges høyere enn apparatets underkant. I tillegg må avløpsslengen ligge minst 100 mm lavere enn utløpet på apparatet (se tegning av avløp)

Tilførselsslange kan forlenges én gang

Avløpsslengen må ikke være lengre enn 5 m

Vannkranen (1) for tilkoblingslangen (2) må alltid være tilgjengelig, ikke plasser den bak apparatet

Tilkoblingen av avløpsslengen (2) på vannlåsen må være tilgjengelig og altså ikke befinne seg bak apparatet

Avkalkingssystemet GF 111 100 (3) må installeres ved tilkobling av apparatet hvis vannet har en hardhetsgrad på over 7° dH

Apparatet stikker 47 mm ut fra kjøkkenstammen

Ta hensyn til den fremspringende fronten hvis det finnes åpningsbare skuffer ved siden av apparatet.

Husk at døren må ha minst 90° åpningsvinkel ved hjørneløsning

Eltilkoblingen må være utenfor nisjen

Spesialtilbehør (bestill som reservedeler):

Reservedelsnr. 17002490 Avkalkingsstabletter

Tilkoblinger

Energieffektivitetsklasse A på en skala fra A+++ til D.

Totaleffekt: 3.1 kW

Kaldvanntilkobling

Tilførselsslange 3.0 m med tilkoblingsrørgjenge ISO228-G 3/4" (Ø 26,4 mm), kan forlenges med tilkoblingsgjenge etter ISO228-G 3/4" (Ø 26,4 mm), uttrekkbar.

Avløpsslange (Ø 25 mm) 3.0 m (HT-slange).

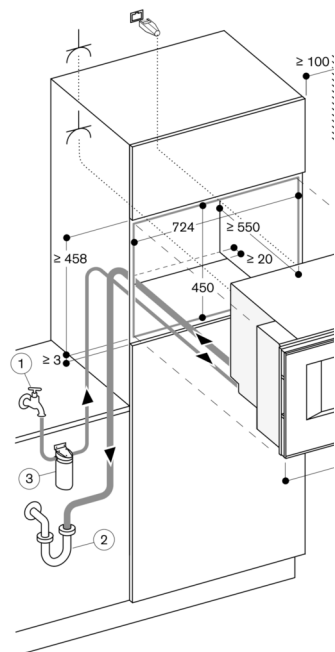
Kabel 1.8 m med jordet stikkontakt

Planlegg for en LAN-kabel

Strømforbruk standby/display på 0.8 W

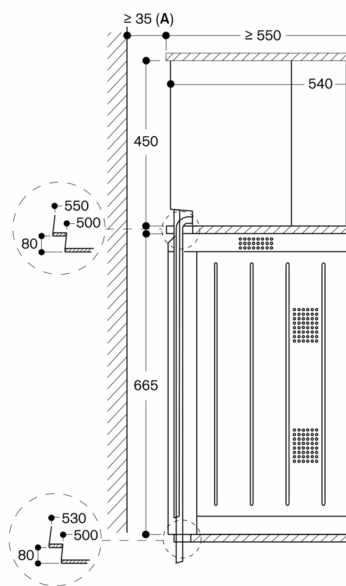
Strømforbruk standby/display av 0.5 W
Strømforbruk standby/nettverk på 1.8 W
Tid auto-standby/display på 20 min
Tid auto-standby/display av 20 min
Tid auto-standby/nettverk 20 min
Se i brukermanualen hvordan man slår av
WiFi-modulen

Strømforbruk standby/display av 0.5 W
Strømforbruk standby/nettverk på 1.8 W
Tid auto-standby/display på 20 min
Tid auto-standby/display av 20 min
Tid auto-standby/nettverk 20 min
Se i brukermanualen hvordan man slår av
WiFi-modulen



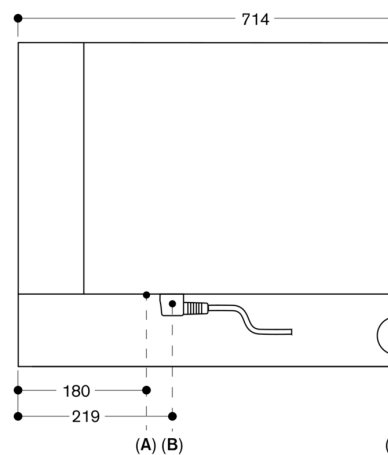
Stikkontakt
Mål i mm

BS 484/485 over BO sett fra siden



A: Kun nødvendig dersom vannslangene til BS ikke kan føres inn i hjørneutsparingene på apparatet.
Mål i mm

Sett bakfra



A: LAN-tilkobling
B: Koblingsboks
C: Vannavløp
D: Kaldtvannstilførsel

Mål i mm