



BSP220101

1 x Rist

GN124230:

Gastronorm form stål perf GN 2/3

BA220370:

Ovnsinnsats stål perf f dampovn BSP 22.

GN114130:

Gastronorm form stål hel GN 1/3

GN114230:

Gastronorm form stål hel GN 2/3

GN124130:

Gastronorm form stål perf GN 1/3

BA046117:

Langpanne i glass t 60cm ovn

BA220360:

Ovnsinnsats stål uperf f dampovn BSP 22.

Dampovn Serie 200

60 x 45 cm, Dørhengsel: Høyre, Gaggenau

Antrasitt

BSP220101

Planmontering

Vanntank

Stort ovnsrom

LED-belysning

Ekstern dampgenerering

Damp uten trykk (100% fuktighet) fra 30 °C – 100 °C

Sous-vide-matlagning med eksakt temperaturinnstilling

TFT-pekeskjerm

Betjeningsfritt apparat med utvendig kontrollmodul

Elektronisk temperaturkontroll fra 30 °C til 100 °C

Nettovolum 59 liter

Ovnsfunksjoner

100 % damp.

Sous-vide. Heving. Optining. Regenerering. Lavtemperaturdamping.

Betjening

Betjening med dreihåndtak og TFT-pekeskjerm

Klartekstdisplay med 52 språk

Personlig tilpasning av automatikkprogrammer.

Informasjonstast med brukerhjelp

Sidehengslet dør som åpnes i 110 ° vinkel

Utstyr

Uttakbar vanntank på 1.7 liter

Varsel ved lavt vannivå

Visning av eksakt temperatur

Tidsfunksjoner: Tilberedningstid, sluttid, tidsur, stoppeklokke, langtidstimer (sertifisert av Star-K).

Automatisk kokepunkt kalibrering

LED-belysning på siden.

Hygienisk ovnsrom i rustfritt stål

3 innsettingshøyder

Tilkobling til hjemmenettverk for digitale tjenester (Home Connect) enten via nettkabel LAN (anbefales) eller trådløst via WiFi

Tilgjengelighet på Home

Connect-funksjonaliteten er avhengig av tilgjengeligheten på Home Connect-tjenestene i det landet hvor du befinner deg. Home Connect-tjenesten finnes ikke i alle land – for mer informasjon: www.home-connect.com

Sikkerhet

Barnesikring

Feriesikring

Kjølesystem med temperaturbeskyttelse

Rengjøring

Rengjøringshjelp

Avkalkingsprogram til dampgeneratoren.

Planleggingsråd

Døren kan ikke henges om

Det må ikke monteres andre elektriske apparater over BS

Døren stikker ut 21 mm fra skapstammen

Ytterkant på dørhåndtaket rekker 72 mm fra møbelinnsatsen

Nødvendig sideåpning mellom apparatets dør og møbelpanel på minst 5 mm

Tenk på overheng, inkl. håndtak, når skuffer ved siden av ovnen skal åpnes

Skal apparatet plasseres i en hjørneløsning, må man ta hensyn til at døren har en åpningsvinkel på 110°

Eltilkoblingen må være utenfor nisjen

LAN-uttaket finnes til venstre nedentil på baksiden.

Spesialtilbehør (bestill som reservedeler):

Reservedelsnr. 17002490 Avkalkingstabletter

Tilkoblinger

Totaleffekt: 2.8 kW

Kabel 1.8 m med jordet stikkontakt

Planlegg for en LAN-kabel

Strømforbruk standby/display på 0.8 W

Strømforbruk standby/display av 0.5 W

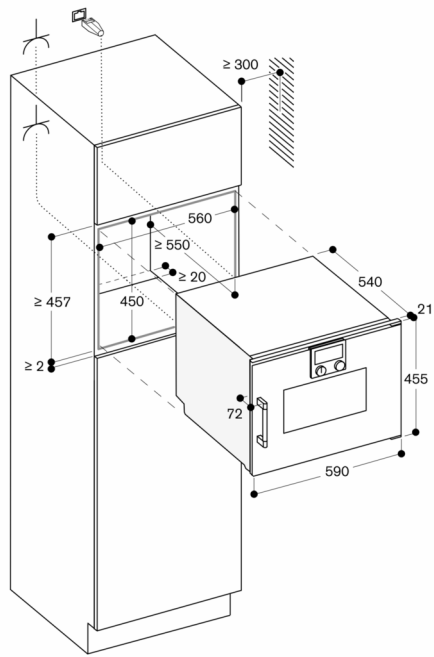
Strømforbruk standby/nettverk på 1.8 W

Tid auto-standby/display på 20 min

Tid auto-standby/display av 20 min

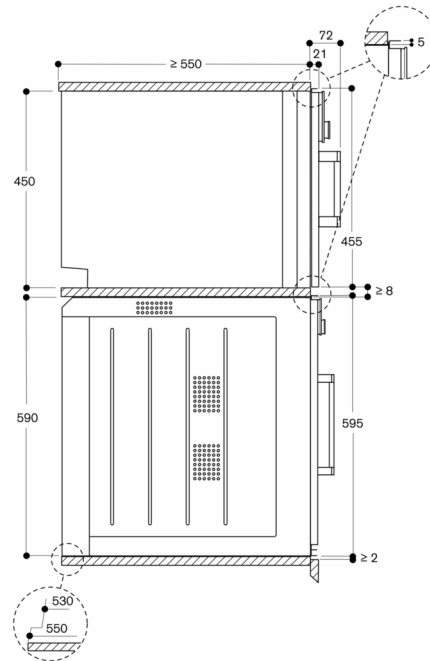
Tid auto-standby/nettverk 20 min

Se i brukermanualen hvordan man slår av WiFi-modulen



⚡ Stikkontakt
Mål i mm

BSP 220/250 over BOP sett fra siden



Mål i mm