



CI282101
Flex induksjonstopp serie 200
Uten ramme
Bredde 80 cm

Uten ramme, for planliming
Flex-funksjon for kombinasjon av rektangulære soner
Fri plassering av kokekar i de kombinerte sonene
Kokesensor-funksjon for temperaturkontroll i gryter
Proff-funksjon for å dele koketoppen i 3 forhåndsdefinerte varmesoner
Stekesensorfunksjon for temperaturkontroll i stekepanner
Twist-Pad-betjening med avtakbar magnetisk bryter
Enkel kontroll av alle funksjoner med tofarget display

Kokesoner
2 flex-induksjonssoner 19x24 cm (2200 W, med booster 3700 W), sammenkoplet 38x24 cm (3300 W, med booster 3700 W)
1 induksjonssone ø 28 cm (2600 W, med booster 3700 W)
1 induksjonssone ø 15 cm (1400 W, med booster 2200 W)

Betjening
Twist Pad-betjening med avtakbar magnetisk bryter
Brukervennlig betjening med tofarget display (hvit/oransje)
Kokesone- og kokeområdemarkering
Elektronisk temperaturregulering i 17 effekttrinn

Utstyr
Flexfunksjon for rektangulære soner
Kokesensorfunksjon (for bruk med kokesensor CA 060 300)
Profesjonell matlagingsfunksjon
Stekesensorfunksjon
Booster-funksjon for gryter
Booster-funksjon for stekepanner
Varmholdingsfunksjon
Tidsur
Timer opp til 99 minutter
Korttidsalarm
Opsjonsmeny
Energiinnstilling
Vifte betjenes på koketoppen (sammen med passende vifte)
Innebygget WiFi-module til digitale tjenester (Home Connect)
Tilgjengelighet på Home Connect-funksjonaliteten er avhengig av tilgjengeligheten på Home Connect-tjenestene i det landet hvor du befinner deg. Home Connect-tjenesten finnes ikke i alle land – for mer informasjon: www.home-connect.com

Sikkerhet
Hovedbryter
Driftsindikator
Kjelesensor
2-trinns restvarmeindikator for hver kokesone
Barnesikring
Feriesikring

Planleggingsråd
Bare egnet for kokekar med magnetisk bunn. For en optimal temperaturfordeling anbefales kokekar med sandwichbunn
Wokpannen WP 400 001 kan ikke brukes på denne topp
Mellomhylle anbefales
Toppen festes fra undersiden
Apparatets vekt: 16 kg.

Tilkoblinger:
Totaleffekt 7.4 kW
Kabel 1.5 m uten plugg

Egenskaper
Produktnavn/-familie
Kokesone glasskeramikk
Konstruksjonstype
Bygg-inn
Energiforbruk
Elektrisk
Antall soner/plater som kan brukes samtidig
4
Type betjening
Nisjemål (H x B x D)
Produktbredde
793
Mål (HxBxD)
56 x 793 x 513
Emballasjemål (H x B x D)
126 x 953 x 608
Nettvekt
16,256
Bruttovekt
17,9
Restvarmeindikator
Separat
Plassering av kontrollpanelet
Foran
Type bryterpanel
Materiale på overflaten
Glasskeramikk
Farge overflate
sort
Fargen på rammen
Godkjennelse
AENOR, CE
Lengden på strømledningen
150
EAN-kode
4242006267001
Tilkoblingseffekt
7400
Gasseffekt
Sikring
Spenning
220-240
Frekvens
60; 50

Strømforbruk og tilkobling

Skapt den 2021-10-14
Side 1

Strømforbruk standby/display av 0.5 W
Strømforbruk standby/nettverk på 2 W
Se i brukermanualen hvordan man slår av WiFi-modulen

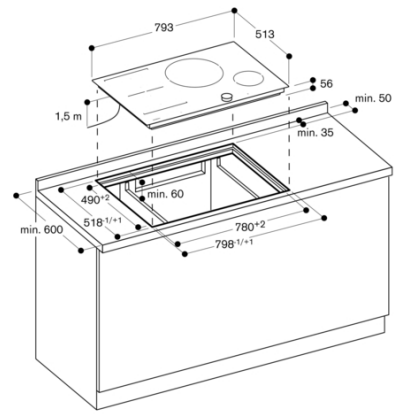
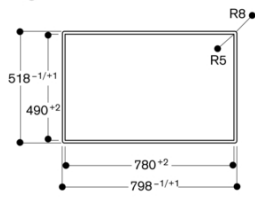
Alternative farger

CI282101
Uten ramme
Bredde 80 cm

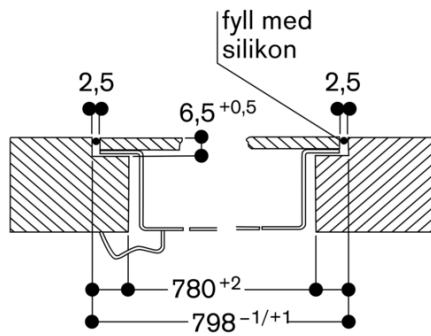
Ekstra tilbehør

CA051300
Teppan Yaki i flerlagsmateriale
CA052300
Grillplate i støpt aluminium
CA060300
Kokesensor for temperaturregulering i kjeler
CA230100
Twist-Pad, magnetbryter for koketopp
GP900001
Stekepanne for stekesensor i rustfritt stål
GP900002
Stekepanne for stekesensor i rustfritt stål
GP900003
Stekepanne for stekesensor i rustfritt stål
GP900004
Stekepanne for stekesensor i rustfritt stål

Visning ovenfra



Lengdesnitt



Tverrsnitt

