



CI282102

#### Ekstra tilbehør

**CA050300:**

Sett med flex-panner, 3 stk

**CA051300:**

Teppan yaki t Flex induksjon

**CA051301:**

Teppan yaki t Flex induksjon

**CA052300:**

Grillplate t Flex induksjon

**CA055300:**

Flex-panne, stor

**CA230100:**

Sort Twist Pad til CV 282

**GP900001:**

Stekepanne f stekesensor, sone Ø 15 cm

**GP900002:**

Stekepanne f stekesensor, sone Ø 18 cm

**GP900003:**

Stekepanne f stekesensor, sone Ø 21 cm

**GP900004:**

Stekepanne f stekesensor, sone Ø 28cm

#### Installasjonstilbehør

### Induksjonstopp Serie 200

80 cm

CI282102

- Home Connect
- Twist-Pad-betjening med avtakbar magnetisk bryter
- Flex-funksjon for kombinasjon av rektangulære soner
- Proff-funksjon for å dele koketoppen i 3 forhåndsdefinerte varmesoner
- Fri plassering av kokekar i de kombinerte sonene
- Uten ramme, for planliming

Flex-funksjon for kombinasjon av rektangulære soner

Valgfri plassering av kokekar innenfor kombinerte kokesoner med automatisk utvidelse opptil 30 cm bredde

Kokesensor-funksjon for temperaturkontroll i gryter

Proff-funksjon for å dele koketoppen i 3 forhåndsdefinerte varmesoner

Stekesensorfunksjon for temperaturkontroll i stekepanner

Twist-Pad-betjening med avtakbar magnetisk bryter

Enkel kontroll av alle funksjoner med tofarget display

#### Kokesoner

2 fleks-induksjonssoner 20x23 cm (2200 W, med booster 3700 W), sammenkoblet 40x23 cm (3300 W, med booster 3700 W), med automatisk utvidelse opptil 30x30 cm (3300 W, med booster 3700 W)

2 fleks-induksjonssoner 20x23 cm (2200 W, med booster 3700 W), sammenkoblet 40x23 cm (3300 W, med booster 3700 W), med automatisk utvidelse opptil 30x30 cm (3300 W, med booster 3700 W)

#### Betjening

Twist Pad-betjening med avtakbar magnetisk bryter

Brukervennlig betjening med tofarget display (hvit/oransje)

Kokesone- og kokeområdemarkering

Elektronisk temperaturregulering i 17 effekttrinn

#### Utstyr

Flex-funksjon for rektangulære soner

Profesjonell matlagingsfunksjon

Kokesensorfunksjon (for bruk med kokesensor CA 060 300)

Stekesensorfunksjon

Booster-funksjon for gryter

Booster-funksjon for stekepanner

Varmholdingsfunksjon

Tidsur

Timer opp til 99 minutter

Korttidsalarm

Opsjonsmeny

Energiinnstilling

#### Utvalgte digitale tjenester (Home Connect)

Vifte betjenes på koketoppen (sammen med passende vifte)

Fjernovervåking.

Fjerndiagnostikk.

Innebygget WiFi-module til digitale tjenester (Home Connect)

Tilgjengelighet på Home Connect-funksjonaliteten er avhengig av tilgjengeligheten på Home Connect-tjenestene i det landet hvor du befinner deg. Home Connect-tjenesten finnes ikke i alle land – for mer informasjon: [www.home-connect.com](http://www.home-connect.com)

#### Sikkerhet

Hovedbryter

Driftsindikator

Kjelesensor

2-trinns restvarmeindikator for hver kokesone

Barnesikring

Feriesikring

#### Planleggingsråd

Det er mulig med montering i benkeplater av stein, syntetisk materiale og massivt tre. Varmebestandighet og forsegling av utskjæring i samråd med leverandør av benkeplate

Bare egnet for kokekar med magnetisk bunn.

For en optimal temperaturfordeling anbefales kokekar med sandwichbunn

Spesialtilbehør (bestill som reservedelsnr):

Art.nr. 17006018 Stekesensorpanne, ø 20 cm

Art.nr. 17006184 Stekesensorpanne, ø 24 cm

Art.nr. 17006185 Stekesensorpanne, ø 28 cm

Wokpannen WP 400 001 kan ikke brukes på denne topp

Toppen festes fra undersiden

Apparatets vekt: 15 kg.

#### Tilkoblinger:

Totaleffekt 7.4 kW

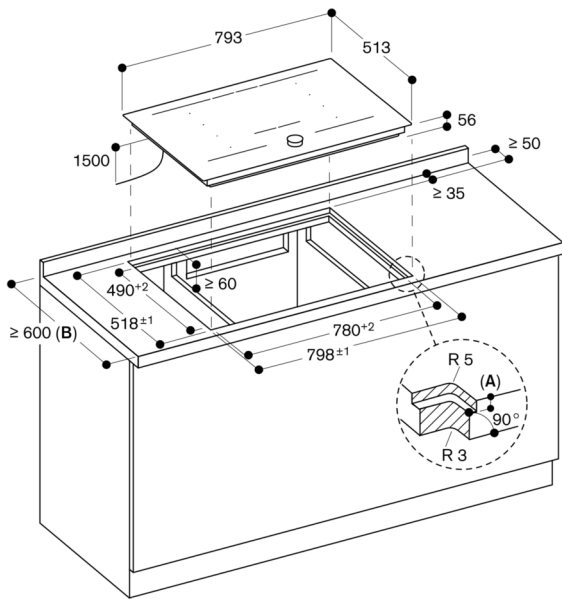
Kabel 1.5 m uten plugg

Strømforbruk standby/display av 0.5 W

Strømforbruk standby/nettverk på 2 W

Se i brukermanualen hvordan man slår av

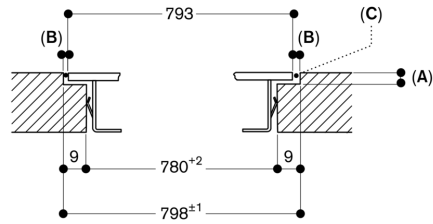
WiFi-modulen



- A:  $6,5^{+0,5}$
- B: Se monteringsanvisningen dersom bordplattens dybde er mindre enn 600 mm.

Mål i mm

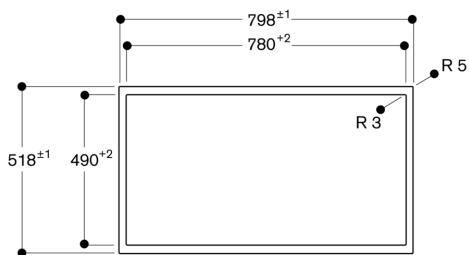
Lengdesnitt



- A:  $6,5^{+0,5}$
- B: 2,5
- C: Fylles med silikon

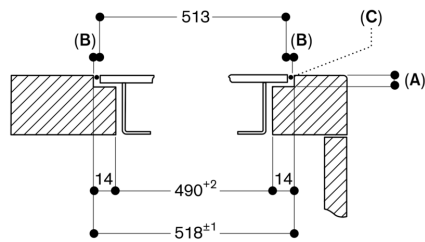
Mål i mm

Sett ovenfra



Mål i mm

Tverrsnitt



- A:  $6,5^{+0,5}$
- B: 2,5
- C: Fylles med silikon

Mål i mm