



CI292102

Ekstra tilbehør

CA050300:

Sett med flex-panner, 3 stk

CA051300:

Teppan yaki t Flex induksjon

CA051301:

Teppan yaki t Flex induksjon

CA052300:

Grillplate t Flex induksjon

CA055300:

Flex-panne, stor

CA230100:

Sort Twist Pad til CV 282

GP900001:

Stekepanne f stekesensor, sone Ø 15 cm

GP900002:

Stekepanne f stekesensor, sone Ø 18 cm

GP900003:

Stekepanne f stekesensor, sone Ø 21 cm

GP900004:

Stekepanne f stekesensor, sone Ø 28cm

Installasjonstilbehør

Induksjonstopp Serie 200

90 cm

CI292102

- Home Connect
- Twist-Pad-betjening med avtakbar magnetisk bryter
- Proff-funksjon for å dele koketoppen i 3 forhåndsdefinerte varmesoner
- Fri plassering av kokekar lar alle kokker enkelt flytte og omorganisere grytene og pannene sine over induksjonstoppen, noe som gir enestående fleksibilitet.
- Flex-funksjon for å kombinere de rektangulære kokeområdene
- Uten ramme, for planliming
- Flex-funksjon for kombinasjon av rektangulære soner
- Fri plassering av kokekar i de kombinerte sonene
- Proff-funksjon for å dele koketoppen i 3 forhåndsdefinerte varmesoner
- Kokesensor-funksjon for temperaturkontroll i gryter
- Stekesensorfunksjon for temperaturkontroll i stekepanner
- Stor kokesone for kasseroller opp til ø 32 cm
- Twist-Pad-betjening med avtakbar magnetisk bryter
- Enkel kontroll av alle funksjoner med tofarget display

Kokesoner

2 fleks-induksjonssoner 20x23 cm (2200 W, med booster 3700 W), sammenkoblet 40x23 cm (3300 W, med booster 3700 W).

2 fleks-induksjonssoner 20x23 cm (2200 W, med booster 3700 W), sammenkoblet 40x23 cm (3300 W, med booster 3700 W).

1 induksjonssone ø 21 cm (2200 W, med booster 3700 W), automatisk omkobling til ø 26 cm (2600 W, med booster 3700 W) og til ø 32 cm (3300 W, med booster 3700 W)

Betjening

Twist Pad-betjening med avtakbar magnetisk bryter
Brukervennlig betjening med tofarget display (hvit/oransje)
Kokesone- og kokeområdemarkering
Elektronisk temperaturregulering i 17 effekttrinn

Utstyr

Flex-funksjon for rektangulære soner
Profesjonell matlagingsfunksjon
Kokesensorfunksjon (for bruk med kokesensor CA 060 300)
Stekesensorfunksjon
Booster-funksjon for gryter
Booster-funksjon for stekepanner
Varmholdingsfunksjon
Tidsur
Timer opp til 99 minutter
Korttidsalarm
Opsjonsmeny
Energiinnstilling

Utvalgte digitale tjenester (Home Connect)

Vifte betjenes på koketoppen (sammen med passende vifte)
Fjernovervåking.
Fjerndiagnostikk.

Innebygget WiFi-module til digitale tjenester (Home Connect)

Tilgjengelighet på Home Connect-funksjonaliteten er avhengig av tilgjengeligheten på Home Connect-tjenestene i det landet hvor du befinner deg. Home Connect-tjenesten finnes ikke i alle land – for mer informasjon: www.home-connect.com

Sikkerhet

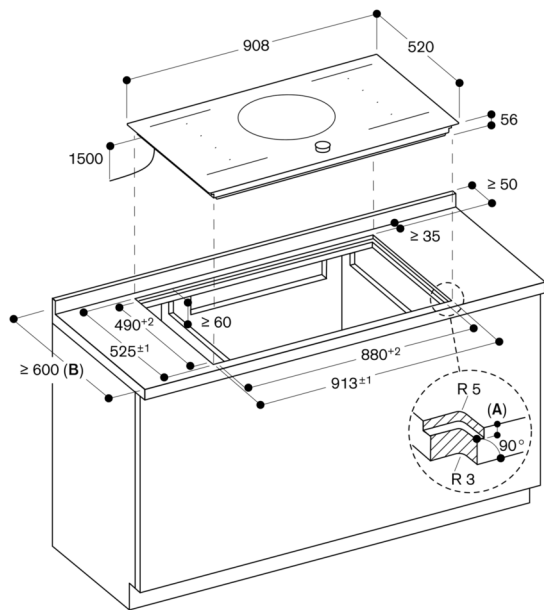
Hovedbryter
Driftsindikator
Kjelesensor
2-trinns restvarmeindikator for hver kokesone
Barnesikring
Feriesikring

Planleggingsråd

Det er mulig med montering i benkeplater av stein, syntetisk materiale og massivt tre. Varmebestandighet og forsegling av utskjæring i samråd med leverandør av benkeplate
Bare egnet for kokekar med magnetisk bunn. For en optimal temperaturfordeling anbefales kokekar med sandwichbunn
Spesialtilbehør (bestill som reservedelsnr):
Art.nr. 17006018 Stekesensorpanne, ø 20 cm
Art.nr. 17006184 Stekesensorpanne, ø 24 cm
Art.nr. 17006185 Stekesensorpanne, ø 28 cm
Art.nr. 17006019 Stekesensorpanne, ø 32 cm
Wokpannen WP 400 001 kan ikke brukes på denne topp
Toppen festes fra undersiden
Apparatets vekt: 25 kg.

Tilkoblinger

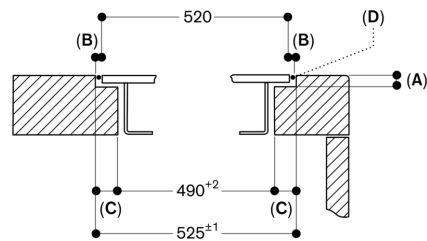
Totaleffekt 11.1 kW
Kabel 1.5 m uten plugg
Strømforbruk standby/display av 0.5 W
Strømforbruk standby/nettverk på 2 W
Se i brukermanualen hvordan man slår av WiFi-modulen



- A: $6,5^{+0,5}$
- B: Se monteringsanvisningen dersom bordplattens dybde er mindre enn 600 mm.

Mål i mm

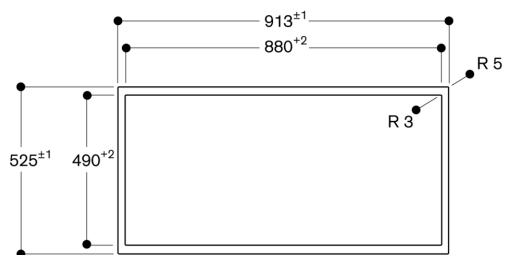
Tversnitt



- A: $6,5^{+0,5}$
- B: 2,5
- C: 17,5
- D: Fylles med silikon

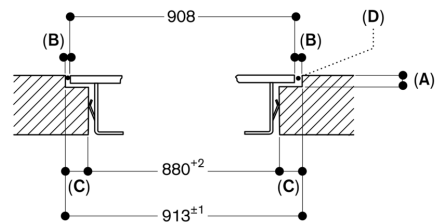
Mål i mm

Sett ovenfra



Mål i mm

Lengdesnitt



- A: $6,5^{+0,5}$
- B: 2,5
- C: 16,5
- D: Fylles med silikon

Mål i mm