



CX482101

#### Ekstra tilbehør

CA051300:

Teppan yaki t Flex induksjon

CA060300:

Trådløs kokesensor f induksjon

GN232110:

Teppan yaki GN 1/1 for CX

GN232230:

Teppan yaki GN 2/3 for CX

#### Installasjonstilbehør

### Induksjonstopp Serie 400

80 cm

CX482101

- TFT pekeskjerm for intuitiv kontroll av alle funksjoner
- En eneste, stor kokeflate
- Dynamisk kokefunksjon
- Proff-funksjon for å dele koketoppen i 3 forhåndsdefinerte varmesoner
- Flush-Top Frame-installasjon: Uten ramme, for planliming

- En eneste, stor kokeflate

Fri plassering av kasseroller og panner

Kokekar av alle størrelser og former kan brukes

TFT pekeskjerm for intuitiv kontroll av alle funksjoner

Kokesensorfunksjon for temperaturkontroll i gryter

Profesjonell matlagingsfunksjon

Maks effekt for store kokekar opptil 5.5 kW

Uten ramme, for planliming

Uten ramme, for planliming

#### Kokesoner

En unik kokeflate på 2750 cm<sup>2</sup>

Opptil 5 kokekar kan brukes samtidig på platetoppen

Opptil 5 kokekar kan brukes samtidig på platetoppen

#### Betjening

Brukervennlig TFT touch-skjerm i farge med brukerveiledning

Elektronisk effektregulering i 17 effekttrinn

Elektronisk effektregulering i 17 effekttrinn

#### Utstyr

Kokesensorfunksjon

Profesjonell matlagingsfunksjon

Dynamisk matlagingsfunksjon

Teppan Yaki-funksjon

Booster-funksjon for gryter

Booster-funksjon for stekepanner

Varmholdingsfunksjon

Individuell kjeleregistrering

Timer for hver kokeposisjon

Tidsur

Korttidsalarm

Informasjonstast med brukerhjelp

Energiinnstilling

#### Utvalgte digitale tjenester (Home Connect)

Vifte betjenes på koketoppen (sammen med passende vifte)

Fjernovervåking.

Fjerndiagnostikk.

Innebygget WiFi-module til digitale tjenester (Home Connect)

Tilgjengelighet på Home

Connect-funksjonaliteten er avhengig av

tilgjengeligheten på Home Connect-tjenestene i

det landet hvor du befinner deg. Home

Connect-tjenesten finnes ikke i alle land – for

mer informasjon: [www.home-connect.com](http://www.home-connect.com)

#### Sikkerhet

Hovedbryter

Restvarmeindikator

Barnesikring

Sikkerhetsavstenging

Pausefunksjon

#### Planleggingsråd

Bare egnet for kokekar med magnetisk bunn.

For en optimal temperaturfordeling anbefales kokekar med sandwichbunn

Wokpannen WP 400 001 kan ikke brukes på denne topp

Det er mulig med montering i benkeplater av stein, syntetisk materiale og massivt tre.

Varmebestandighet og forsegling av utskjæring i samråd med leverandør av benkeplate

Bærekapasitet og stabilitet, spesielt for tynnere benkeplater, må støttes av en egnet konstruksjon. Ta hensyn til apparatets og den tilhørende belastningens vekt.

Sporet må være rett og jevnt, slik at korrekt plassering av apparatet på pakningen sikres. Bruk ikke noen underliggende føring

Toppen festes fra undersiden

På grunn av toppens og utskjæringens måltoleranser kan fugebredden variere

Apparatets vekt: 25 kg.

Apparatets vekt: 25 kg.

Apparatets vekt: 25 kg.

#### Tilkoblinger

Totaleffekt 7.4 kW

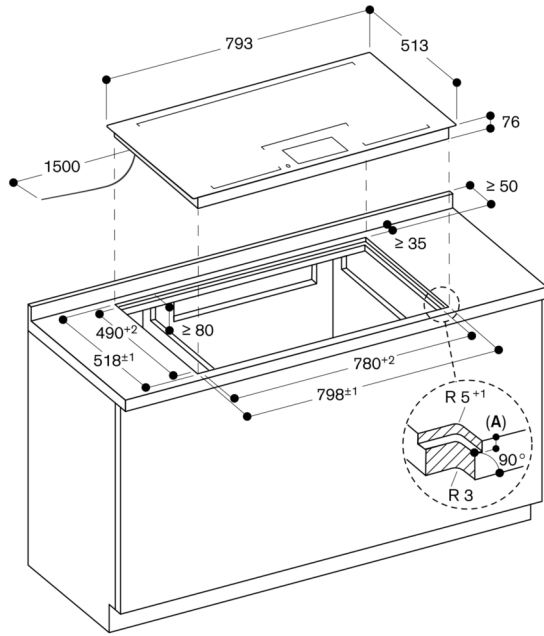
Kabel 1.5 m uten plugg

Strømforbruk standby/display av 0.5 W

Strømforbruk standby/nettverk på 2 W

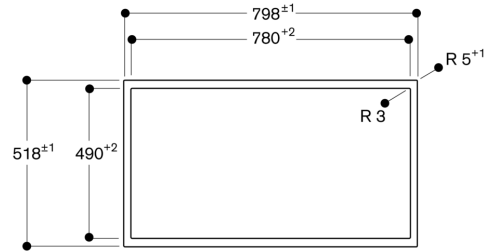
Se i brukermanualen hvordan man slår av

WiFi-modulen



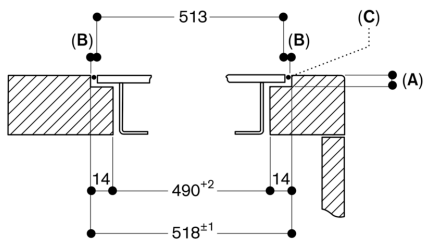
A:  $6,5^{+0,5}$   
Mål i mm

Sett ovenfra



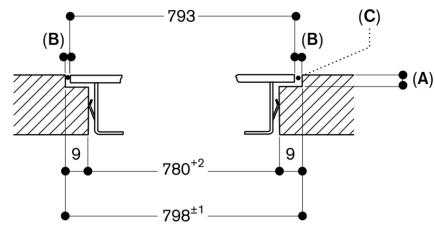
Mål i mm

Tverrsnitt



A:  $6,5^{+0,5}$   
B: 2,5  
C: Fylles med silikon  
Mål i mm

Lengdesnitt



A:  $6,5^{+0,5}$   
B: 2,5  
C: Fylles med silikon  
Mål i mm