



EB333111



#### Inkludert tilbehør

- 1 x Bakebrett  
pyrolysebestandig emalje
- 1 x Roterende grillspyd
- 1 x Grillrist
- 1 x Grillpanne med rist
- 1 x Steketermometer

#### Ekstra tilbehør

BA018105:

Teleskoputtrekk f EB 333

BA028115:

Bakeplate for 76cm/90cm ovn, 30mm dybde

BA038105:

Grillrist for 76cm/90cm ovn

BA058115:

Varmeelement t EB ovn

BA058135:

Bakesten for ovn EB 333

BA090100:

Sorte brytere til EB 333

BS020003:

Pizzaspatel

90 x 48 cm, Edelstål

EB333111

- 17 varmemetoder, med steketermometer, grillspyd og bakestenfunksjon
- Fronthengslet dør i ett eneste stykke i 3 mm presisjonslaget rustfritt stål

Dempet dørråpnings- og lukkingssystem

Diagonalt posisjonerte lyskilder for optimal interiørbelysning

Pyrolytisk rengjøring

17 varmemetoder, med steketermometer, grillspyd og bakestenfunksjon

Automatiske programmer

Steketermometer med estimering av tilberedningstid

Varmluftsvifte i begge retninger for ideell varmefordeling

TFT-pekeskjerm

Apparat uten panel med kontrollmodul bak glass

Elektronisk temperaturregulering fra 30 °C - 300 °C

Nettovolum 83 liter

#### Ovnfunksjoner

Varmluft

Eco-varmluft

Over + undervarme

Over + 1/3 undervarme

Overvarme

1/3 over- + undervarme

Undervarme

Varmluft + undervarme

Varmluft + 1/3 undervarme

Hel grill + varmluft

Helgrill

Kompaktgrill

Bakestenfunksjon

Stekefunksjon

Heving

Avtining

Varmebevaring

#### Betjening

Betjening med dreihåndtak og TFT-pekeskjerm

Klartekstdisplay med 52 språk

Mulighet til å lagre individuelle oppskrifter (inkl. steketermometer)

Personlig tilpasning av automatikkprogrammer.

Informasjonstast med brukerhjelp

Fronthengslet dør med 90° åpningsvinkel

#### Utstyr

Trepunks steketermometer med automatisk avstenging og estimering av tilberedningstid.

Automatiske programmer.

Roterende grillspyd

Kontakt for bakesten

Visning av eksakt temperatur

Snabboppvarming

Tidsurfunksjoner: Tilberedningstid, sluttid, tidsur, stoppeklokke, langtidstimer (sertifisert av Star-K).

60 W halogenbelysning ovenfra

2 x 10 W halogenbelysning på siden

Emaljerte sideholdere for brett på 3 nivåer, pyrolysesikker

Utvalgte digitale tjenester (Gaggenau Home Connect)

Automatiske programmer.

Fjernstyring og overvåking.

Oppskrifter.

Tilkobling til hjemmenettverk for digitale tjenester (Home Connect) enten via nettverkskabel LAN (anbefales) eller trådløst via WiFi

Tilgjengelighet på Home

Connect-funksjonaliteten er avhengig av

tilgjengeligheten på Home Connect-tjenestene i det landet hvor du befinner deg. Home

Connect-tjenesten finnes ikke i alle land – for mer informasjon: [www.home-connect.com](http://www.home-connect.com)

#### Sikkerhet

Varmeisoleret dør med femdobbel glass

Barnesikring

Feriesikring

Kjølesystem med temperaturskytelse

#### Rengjøring

Pyrolytisk rengjøring

Gaggenau emalje

Katalysator for rengjøring av ovnsluften

#### Planleggingsråd

Apparatet stikker 40 mm ut fra kjøkkenstammen

Ytre del av dørhåndtaket står 90 mm ut fra innbyggingsdybden

For montering under koketopper: Avstand mellom underside av koketopp og overkant av ovn: min. 15 mm.

For å oppnå en monteringsdybde på 550 mm, må tilkoblingsledningen følge utsparingen på kabinettet

Eltilkoblingen må være utenfor nisjen

LAN-uttaket finnes til venstre oventil på baksiden.

#### Tilkoblinger

Energieffektivitetsklasse A på en skala fra A+++ til D.

Totaleffekt: 5.4 kW

Husk at kabel må monteres (følger ikke med)

Planlegg for en LAN-kabel

Strømforbruk standby/display på 0.7 W

Strømforbruk standby/display av 0.5 W

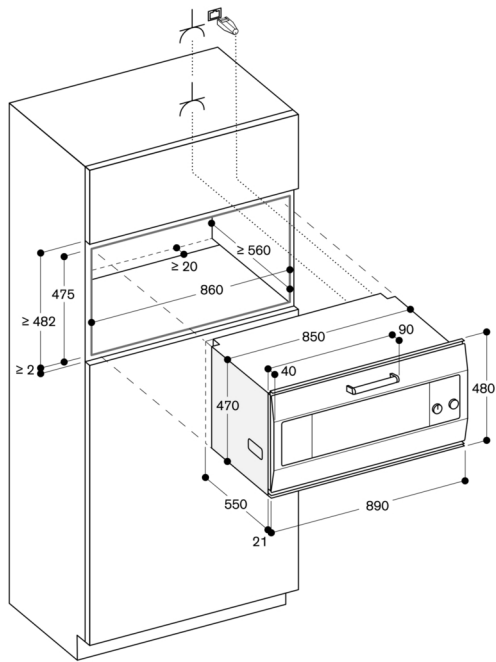
Strømforbruk standby/nettverk på 1.5 W

Tid auto-standby/display på 20 min

Tid auto-standby/display av 20 min

Tid auto-standby/nettverk 20 min

Se i bruksanvisningen hvordan man slår av WiFi-modulen



⌚ Stikkontakt

Mål i mm