



Alternative farger

RB472304
med friskkjølesone nær 0 °C
Helintegret

Inkludert tilbehør

1 x Eggbeholder med lokk.
1 x Isbitspade.

Ekstra tilbehør

RA430100
Oppbevaringsboks med transparent lokk, antrasitt
RA450000
Mekanisk partikkelfilter
RA450010
Aktiv kullpatron til integrert vannfiltreringssystem RS 295 med metningsindikator

Tilbehør til installasjon

RA421712
Dørfront i stål med håndtak, tykkelse 19 mm
RA423340
Dekklister, 2 deler, for RY og RB
RA425110
Langt håndtak til Vario Cooling 400, stål, med tre fester
RA425710
Kort håndtak til Vario Cooling 400, stål, med to fester
RA428712
Stålfront, håndtaksfri
RA460000
Tilbehør for side-by-side-installerings. Ikke nødvendig hvis skapene installeres mer enn 160 mm fra hverandre. Inkludert i levering av RF og RW
RA460013
Ekstra sidovarmeelement 230V.
RA460030
Sammenkoblingsselement for vertikalt delte fronter (for kjøle/frys kombinasjoner)
RA464710
Ventilasjonsrist i stål

RB472304

Vario kjøle/frysekombinasjon serie 400
med friskkjølesone nær 0 °C

Helintegret

Nisjebredden 76.2 cm, nisjehøyde 213.4 cm

Kjøleseksjon med en dør og en fullt uttrekkbar fryseskuff

Innvendig innredning i rustfritt stål med solide aluminiumselementer i antrasitt Varmt hvite og blendfrie LED-lysespøtter Døren kan åpnes på to måter:

1. Push-to-open-funksjon for innebygget håndtaksfritt kjøkken
 2. Pull-to-open-funksjon for å lette døråpningen med et håndtak
- Glatt innerdør i rustfritt stål, i full høyde Nesten usynlig opphengssystem for hyller og dørhyller, for fleksibel tilpasning
Solide dørhyller i antrasittfarget aluminium
En ferskvareskuff nær 0 °C med manuell temperaturregulering og en ferskvareskuff med manuelt regulert luftfuktighet
Innebygget ismaskin med fast vanntilkobling
Fullt uttrekkbar fryseskuffe med praktisk inndelere i antrasitt TFT-pekeskjerm
Nettovolum 418 liter

Betjening

TFT pekeskjermbetjening
Klartekstdisplay med 52 språk

Tekniske fakta

Dynamisk kjøling
Automatisk avriming med vannfordamping
Dempet dørstengingssystem
Aktivt kullfilter
Hvilemodus, sertifisert av Star-K
Når hvilemodus er aktivert kan apparatet kun åpnes via håndtak
Varselsignal ved åpen dør og funksjonsfeil
Innebygget WiFi-module til digitale tjenester (Home Connect)
Tilgjengelighet på Home Connect-funksjonaliteten er avhengig av tilgjengeligheten på Home Connect-tjenestene i det landet hvor du befinner deg. Home Connect-tjenesten finnes ikke i alle land – for mer informasjon: www.home-connect.com

Kjøleavdeling

No Frost-teknikk og hurtigkjøling
Elektronisk temperaturregulering fra +2 °C til +8 °C
3 hyller i hvitt glass, hvorav 2 er individuelt høydejusterbare
4 glansfulle LED-lysspøtter med varmt hvitt ikke-blendende belysning i kjølesone og skuffer
Planet opphengssystem for full fleksibel plassering av dørhyller
3 høydejusterbare dørhyller, derav 1 ekstra dyp
Nettovolum kjøle 281 liter

Ferskvaresone nær 0 °C

1 fullt uttrekkbar ferskvareskuff nær 0 °C med transparent front, opplyst
Dempet dørstenging
Temperaturen kan justeres manuelt
Perfekt til kjøtt, fisk og fugl
Nettovolum 0 °C-sone 27 liter

Ferskvaresone

1 fullt uttrekkbar ferskvareskuff med transparent front, opplyst
Dempet dørstenging.
Dempet dørstenging.
Dempet dørstenging.
Luftfuktigheten kan justeres manuelt
Perfekt til frukt og grønnsaker

Egenskaper

Konstruksjonstype

Bygg-inn

Dekorramme med plate

Ikke mulig

Høyde

2125

Bredden på produktet

756

Dybde på produkt

608

Nisjemål i mm (H x B x D)

2134.0 x 762.0 x 610

Nettovekt (kg)

193,033

Tilkoblingseffekt (W)

300

Sikring (A)

10

Dørhengsel

høyre, kan hengsles om

Spenning (V)

220-240

Frekvens (Hz)

50-60

Godkjennelse

CE, VDE

Lengden på strømledningen (cm)

300

Energiforbruk (kWh/24t)

Totale energiforbruk per år (kWh)

Kjøleskap nyttekapasitet (l)

Fryser nettokapasitet (l)

Innfrysingskapasitet (kg)

Lagringstid ved strømbrudd (t)

17

Antall kompressorer

2

Antall uavhengige kjølesystemer

2

Integrert ventilator i kjøledelen

Ja

Kan hengsles om

Ja

Antall justerbare hyller i kjøleskapet

2

Flaskehyller

Nei

Capacity of Water Tank [l]

EAN-kode

4242006262099

Varemerke

Gaggenau

Modellbetegnelse

RB472304

Energieffektivitetsklasse - (2010/30/EF)

Årlig energiforbruk (kWh/år) - NY

(2010/30/EF)

301,00

Kjøleskap nyttekapasitet (l) - (2010/30/EC)

308

308

Fryser, nettokapasitet i liter (2010/30/EC)

110

110

Automatisk avfrostning

Innfrysingskapasitet (kg/24h) - (2010/30/EC)

14

14

Klimaklasse

SN-T

Støynivå (dB (A) re 1pW)

42

Installasjonstype

l/t

Strømforbruk og tilkobling

Skapt den 2021-09-01

Side 1

Frysedel

No Frost-teknikk og hurtiginnfrysing til -30 °C

Elektronisk temperaturregulering fra -14 °C til -24 °C

4-stjerners fryser

Innfrysingskapasitet: 14 kg per døgn

Lagringstid ved strømbrudd: 17 timer

To fullt uttrekkbare skuffer, én av dem innenfor den andre. Den ytre skuffen har synkront uttrekkbare skinner.

Innvendig belysning med 2 LED-lysspøtter, varmt hvitt lys

Nettovolum fryse 110 liter

Ismaskin

Innebygget i fryseren med fast vanntilkobling

Partikkelfilter for vanntilførselen, innebygget i ventilasjonsgrillen

Kan skrus av separat

Isproduksjon ca. 1.7 kg/24 timer

Borttakbar isbeholder som lagrer ca. 3 kg

Forbruksdata

Energiforbruk 301 kWh/år

Lydnivå 42 dB (re 1 pW)

Planleggingsråd

Flathengslet

Dør leveres høyrehengslet, kan hengsles om

Døråpningsvinkel 115°, kan låses ved 90°

Maks vekt på dørfronter:

Dør 41 kg

Skuff 10 kg

Avstengningskran for vanntilkobling må planlegges i tilknytning til apparatet og alltid være tilgjengelig

Hvis vanntrykket overstiger 0,8 MPa (8 bar), koble til trykkbegrensningsventilen mellom vannkranen og slangesettet

Tilkoblinger

Totaleffekt 0.300 kW

Elkabel 3.0 m må plugges i

Vanntilførsel

Lengde på vannledning: 2.0 m,

tilkobling 3/4"

Vanntrykk 2 til 8 bar

RB472304

Vario kjøle/frysekombinasjon serie 400
med friskkjølesone nær 0 °C

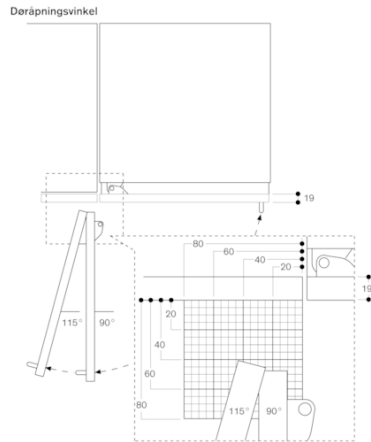
Helintegret

Nisjebredden 76.2 cm, nisjehøyde 213.4 cm

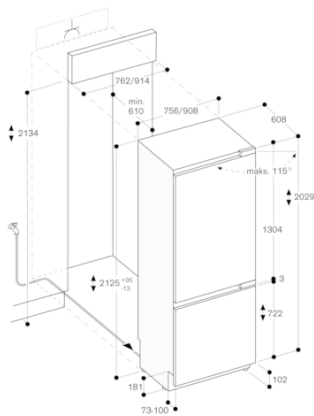
Kjøleseksjon med en dør og en fullt uttrekkbar fryseskuff

Skapt den 2021-09-01

Side 2

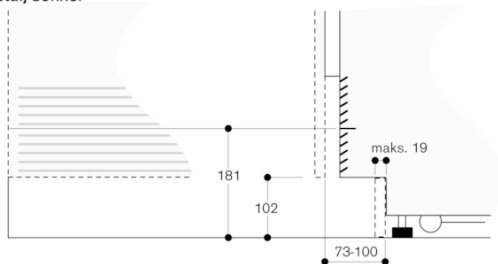


Hvor stor plass hengselet krever, og hvilke avstander til tilstøtende kjøkkenelementer og håndtak dette resulterer i, kan leses av på tegningen (men avhenger av fronttykkelsen). Tegningen tar utgangspunkt i en elementfront som er 19 mm tykk.

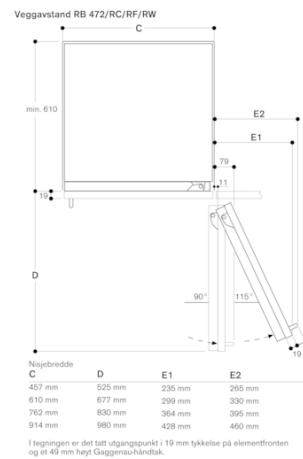


Maks. dørfrontmål er dimensjonert for en spalte på 3 mm.

Detalj sokkel

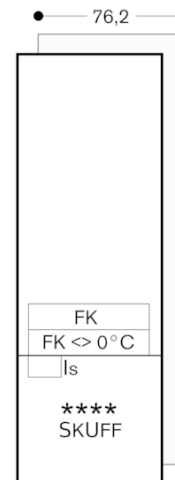


Med hensyn til apparatets standardhøyde er sokkelisten 102 mm høy. Maks. tykkelse på sokkelisten er 19 mm.



Nisjebredden	C	D	E1	E2
457 mm	525 mm	235 mm	265 mm	
610 mm	677 mm	299 mm	330 mm	
762 mm	830 mm	364 mm	395 mm	
914 mm	980 mm	428 mm	460 mm	

I tegningen er det tatt utgangspunkt i 19 mm tykkelse på elementfronten og et 49 mm høyt Gaggenu-håndtak.



GAGGENAU