



RC282306



3 x Eggholder
1 x Vin- og champagnehylle

RA260000:
Hengselstøtte (1x RC/RF/RT; 2x RB)

RA430100:
Forvaringsboks kjøøl, antrasitt VC400

Kjøleskap Serie 200
177.5 x 56 cm, Dempet
dørstengingssystem/Flathengslet
RC282306

- Varmt hvite og blendfrie LED-lysespoter
- Dempet dørlukkingssystem gjør at døren lukkes mykt og kontrollert
- Dørhyller med aluminiumsprofiler
- Høydejusterbare hyller av sikkerhetsglass
- Tre klimasoner inkl. tre ferskvareskuffer nær 0 °C

Høydejusterbare hyller av sikkerhetsglass
Dørhyller med aluminiumsprofiler
Kombineres med fryser RF 282 (side-by-side)
Dempet dørlukkingssystem gjør at døren lukkes mykt og kontrollert
Volum 289 liter

Betjening

Elektronisk temperaturregulering med digital display
Touch-taster

Tekniske fakta

Automatisk avriming med vannfordamping
Dempet dørlukkingssystem fra 20°
åpningsvinkel, integrert i dørhengselet
Varselsignal ved åpen dør og funksjonsfeil
Innebygget WiFi-module til digitale tjenester (Home Connect)
Tilgjengelighet på Home Connect-funksjonaliteten er avhengig av tilgjengeligheten på Home Connect-tjenestene i det landet hvor du befinner deg. Home Connect-tjenesten finnes ikke i alle land – for mer informasjon: www.home-connect.com

Kjøleavdeling

Hurtigkjøling
Elektronisk temperaturregulering fra + 3 °C til + 8 °C.
6 hyller av sikkerhetsglass, høydejusterbare, hvorav 1 er fullt uttrekkbar.
1 integrert hylle
Vin- og champagnehylle for 4 flasker, kan slås helt sammen
1 stor dørhylle med aluminiumprofil for flasker, med fleksibel flaskeholder
4 dørhyller med aluminiumsprofiler
Klar innvendig belysning med integrerte ikke-blendende LED-lyspunkter på sidene.
Volum kjølesone 206 liter.

Ferskvaresone nær 0 °C

1 uttrekkbar ferskvareskuff nær 0 °C, opplyst.
Luftfuktigheten kan justeres manuelt
Perfekt til frukt og grønnsaker
2 uttrekkbar ferskvareskuffer nær 0 °C, opplyst.
Perfekt til kjøtt, fisk og fugl
Volum ferskvaresone 83 liter.

Forbruksdata

Energieffektivitetsklasse D på en skala fra A til G.
Energiforbruk 120 kWh/år.
Støynivå 36 dB (A) re 1 pW.

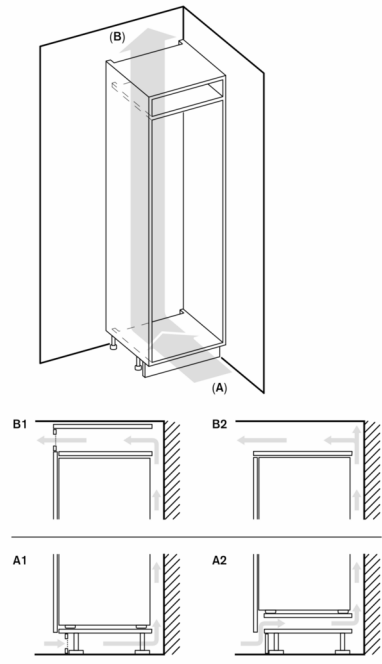
Planleggingsråd

Flathengslet
Dør leveres høyrehengslet, kan hengsles om

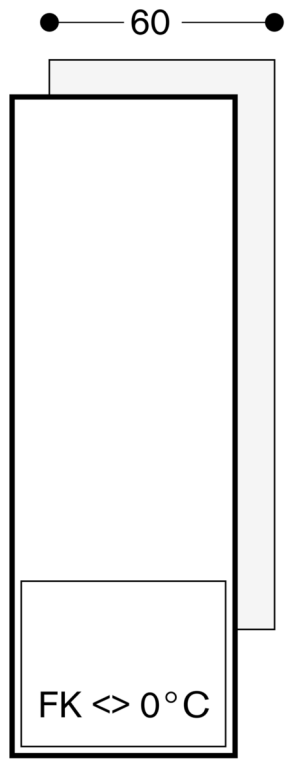
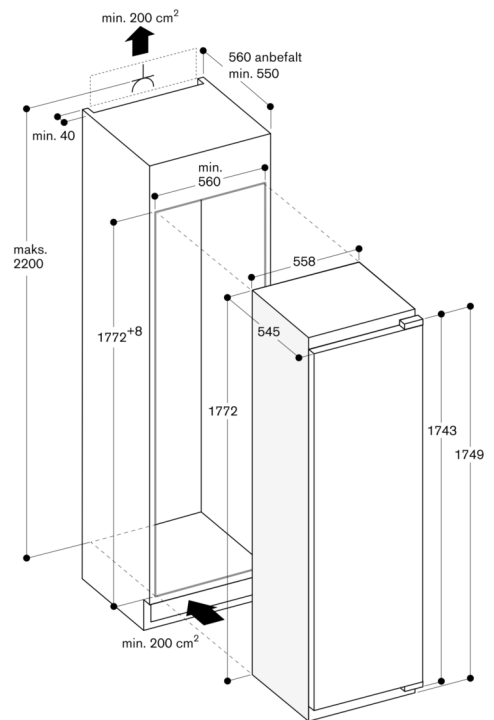
Døråpningsvinkel 115°, kan låses ved 90°
Maks vekt på dørfront 22 kg
For en side-by-side- installasjon må hvert apparat planlegges i sin egen nisje

Tilkoblinger

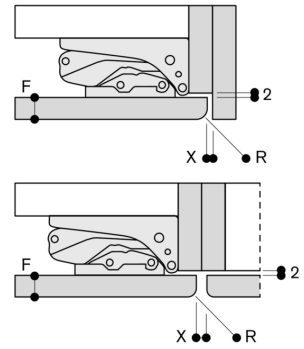
Lengde på kabel 2.3 m med plugg



A: Luftinntak $\geq 200 \text{ cm}^2$; ventilasjonsalternativ A1 eller A2
 B: Luftutløp $\geq 200 \text{ cm}^2$; ventilasjonsalternativer B1 eller B2



Anbefalte spaltmåil for flathengsel



F	R	X
16-19	0-3	2,5
20	0-1	3
	2-3	2,5
21	0-1	3
	2-3	2,5
22	0	4
	1	3,5
	2-3	3

F = tykkelse på møbelfront
 R = radius
 X = spaltmåil

Overhold de anbefalte spaltmåilene i tabellen for å sikre at døren kan åpnes uten å skubbe borti skapet ved siden av. Dermed unngår du skader på møbelfronten.

Måil i mm