



RW282263



RA050220:
Aktivt kullfilter

Integrert vinskap Serie 200

177.2 x 56 cm

RW282263

- Regulering av luftfuktighet
 - Opptil to separate temperatursoner kan stilles inn mellom 5°C og 20°C, og replikere en langsiktig lagring i kjellerlignende miljø og perfekte drikketemperaturer.
 - Uttrekbare flaskehyller i bøk med aluminiumsprofiler
 - Eksakt temperaturregulering fra +5 °C til +20 °C
 - To separat regulerbare klimasoner
- Eksakt temperaturregulering fra +5 °C til +20 °C

Regulering av luftfuktighet

Uttrekbare flaskehyller i bøk med aluminiumsprofiler

Valgfri presentasjonsbelysning

Vibrasjonsdempet drift

Kombineres med fryser RF 287 eller RF 282 (side-by-side-innbygging)

Kapasitet: 80 standard vinflasker

Betjening

Elektronisk temperaturregulering med digital display

Touch-taster

Presentasjonsbelysning, med dimmer, for hver temperatursone

Innvendig LED-belysning (3000 K) med automatisk dimming ved åpning og lukking av dør.

Tekniske fakta

Dynamisk kjøling

Automatisk avriming med vannfordamping

Dempet dørlukkingssystem, integrert i dørhengslet

1 aktivt kullfilter for begge klimasonene

UV-beskyttelse

Varselsignal ved åpen dør og funksjonsfeil

Barnesikring

Utstyr

Kapasitet 80 flasker av 0,75 liter standard flaskestørrelse

10 flaskehyller, herav 8 uttrekbare

Mulighet til å lagre magnumflasker

LED-lys

Totalt volum 259 liter.

Forbruksdata

Energieffektivitetsklasse G på en skala fra A til G.

Energiforbruk 162 kWh/år.

Støynivå 32 dB (A) re 1 pW.

Planleggingsråd

Flathengslet

Dør leveres høyrehengslet, kan hengsles om

Høydejusterbare føtter

Døråpningsvinkel 115°, kan låses ved 90°

Maks vekt på dørfrent 20 kg

Tykkelse på dørfrent min. 16 mm / maks. 22 mm

Eltilkoblingen må være utenfor nisjen

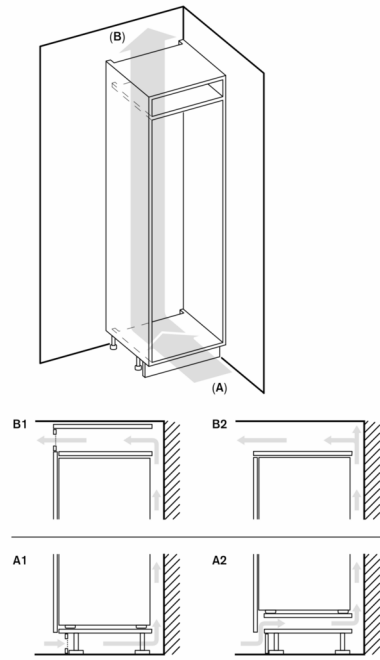
For en side-by-side- installasjon må hvert apparat planlegges i sin egen nisje

Når du kombinerer vinklimaskap med andre kjøleapparater enn et annet vinklimaskap, må det holdes en klaring på min. 150 mm mellom apparatene for å unngå kondensering
Ingen transport/bruk i over 1500 meters høyde over havet

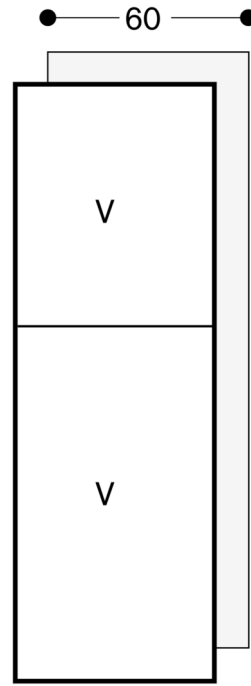
Tilkoblinger

Totaleffekt 0.130 kW

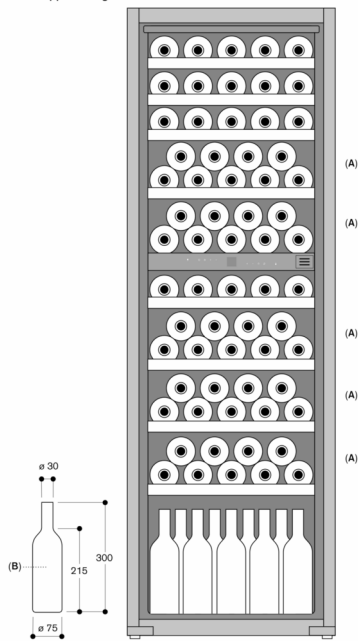
Lengde på kabel 2.8 m med plugg



A: Luftinntak $\geq 200 \text{ cm}^2$; ventilasjonsalternativ A1 eller A2
 B: Luftutløp $\geq 200 \text{ cm}^2$; ventilasjonsalternativer B1 eller B2



Flaskeoppbevaring



A: Egnet område for lagring av magnumflasker i standardkonfigurasjon
 B: 0,75 liter
 Mål i mm

