

RW414305



Inkludert tilbehør

1 x Monteringssett

Ekstra tilbehør

RA425110:

Dørhåndtak stål langt 1131mm 3 fester

RA460020:

Sett f lang front (1 dør) VC400

Vario vinlagrings- og klimaskap Serie 400
213.4 x 45.7 cm

RW414305

- 5 forskjellige belysningsscenarier
 - Tre individuelt regulerbare klimasoner
 - Utformede antrasittfargede aluminiumhyller med eiketræ, som er fullt uttrekkbare, presenterer samlingen din med tilbørlig respekt.
 - Regulering av luftfuktighet
 - Forhindrer vibrasjoner som kan skade vinen.
 - To separat regulerbare klimasoner
- Eksakt temperaturregulering fra +5 °C til +20 °C

Regulering av luftfuktighet

Interiør i stål

Fullt uttrekkbare flaskeheller i eiketre og solid antrasittfarget aluminium

Flaskeheller med skjult teleskoputtrekk

Varmt hvite og blendfrie LED-lysspoter

Fem forinnstilte lysscenarier, valgbare via TFT-skjerm

Døren kan åpnes på to måter:

1. Push-to-open-funksjon for innebygget håndtaksfritt kjøkken
2. Pull-to-open-funksjon for å lette døråpningen med et håndtak

Vibrasjonsdempet drift

TFT-pekeskjerm

Kapasitet: 70 standard vinflasker

Betjening

TFT pekeskjermetsbetjening

Klartekstdisplay med 52 språk

Tekniske fakta

Dynamisk kjøling

Automatisk avriming med vannfordamping

Dempet stengingssystem

Aktivt kullfilter

UV-beskyttelse

Hvilemodus, sertifisert av Star-K

Når hvilemodus er aktivert kan apparatet kun åpnes via håndtak

Varselsignal ved åpen dør og funksjonsfeil

Innebygget WiFi-module til digitale tjenester (Home Connect)

Lysscenarier og temperaturinnstilling via Home Connect.

Tilgjengelighet på Home

Connect-funksjonaliteten er avhengig av tilgjengeligheten på Home Connect-tjenestene i det landet hvor du befinner deg. Home Connect-tjenesten finnes ikke i alle land – for mer informasjon: www.home-connect.com

Utstyr

Kapasitet 70 flasker av 0,75 liter standard flaskestørrelse

12 flaskeheller

- 10 fullt uttrekkbare hyller

- 3 passer til lagring av Magnum-flasker

Fleksibel innredningskonfigurasjon er mulig gjennom å legge til eller ta vekk fullt uttrekkbare flaskeheller

Lagring av opp til 6 Magnum-flasker med standard hyllekonfigurasjon (12 flaskeheller)

Plass til maks. 13 flaskeheller

2 LED-lysspotter med varmhvitt, blendfritt lys

(3500 K) i hver klimasone.

5 forskjellige belysningsscenarier kan velges for individuell vinpresentasjon
Totalt volum 272 liter.

Forbruksdata

Energieffektivitetsklasse F på en skala fra A til G.

Energiforbruk 120 kWh/år.

Støynivå 42 dB (A) re 1 pW.

Planleggingsråd

Flathengslet

Dør leveres høyrehengslet, kan hengsles om

Døråpningsvinkel 115°, kan låses ved 90°

Maks. vekt på dørfront 76 kg

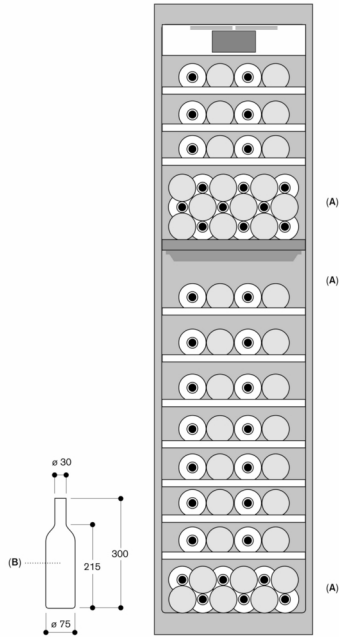
Eltilkoblingen må være utenfor nisjen

Tilkoblinger

Totaleffekt 0.300 kW

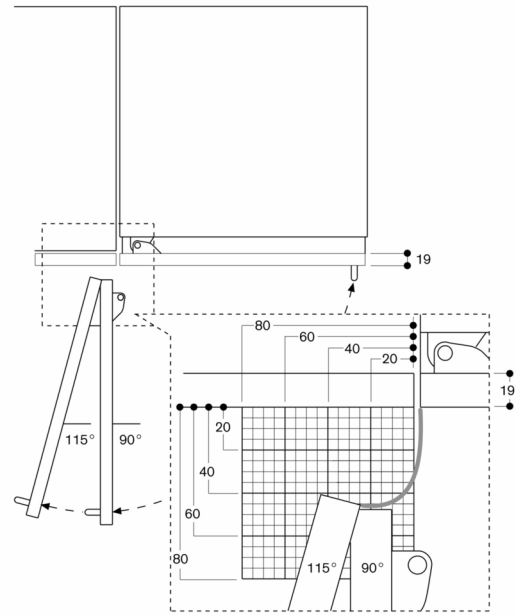
Elkabel 3.0 m må plugges i

Flaskeoppbevaring

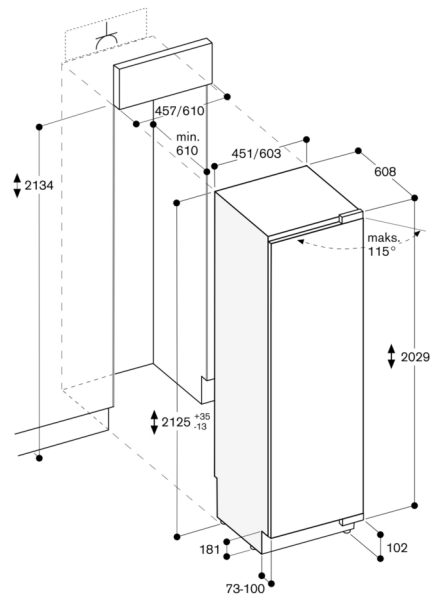
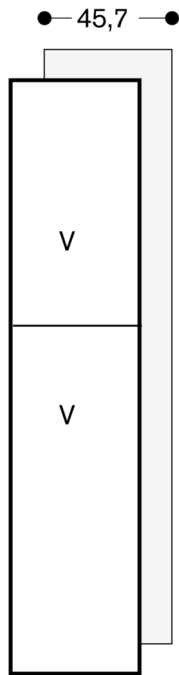


A: Egnet område for lagring av magnumflasker i standardkonfigurasjon
 B: 0,75 liter
 Mål i mm

Døråpningsvinkel

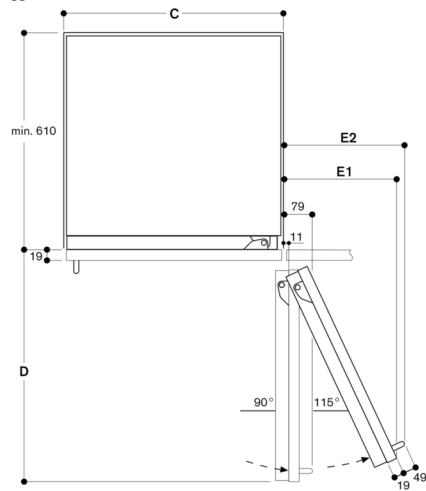


Hvor stor plass hengselet krever, og hvilke avstander til tilstøtende kjøkkenelementer og håndtak dette resulterer i, kan leses av på tegningen (men avhenger av fronttykkelsen). Tegningen tar utgangspunkt i en elementfront som er 19 mm tykk.



Maks. dørfrontmål er dimensjonert for en spalte på 3 mm.

Veggavstand RB 472/RC/RF/RW

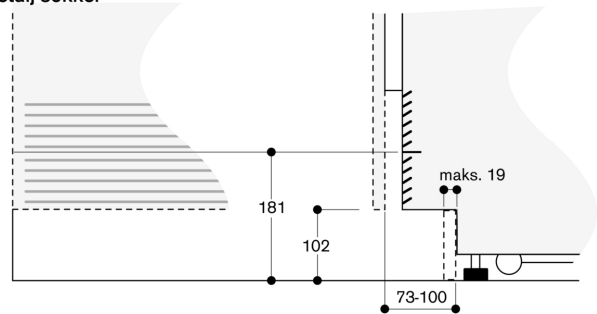


Nisjebredden

C	D	E1	E2
457 mm	525 mm	235 mm	265 mm
610 mm	677 mm	299 mm	330 mm
762 mm	830 mm	364 mm	395 mm
914 mm	980 mm	428 mm	460 mm

I tegningen er det tatt utgangspunkt i 19 mm tykkelse på elementfronten og et 49 mm høyt Gaggenau-håndtak.

Detalj sokkel



Med hensyn til apparatets standardhøyde er sokkellisten 102 mm høy. Maks. tykkelse på sokkellisten er 19 mm.