



VI262120

CA051300:

Teppan yaki t Flex induksjon

CA052300:

Grillplate t Flex induksjon

VV200010:

Vario 200 kombilist edelstål

VV200020:

Vario 200 kombilist sort

Vario induksjonstopp Serie 200

60 cm

VI262120

- Flex-funksjon for kombinasjon av rektangulære soner
 - Fri plassering av kokekar i de kombinerte sonene
 - Kan kombineres med andre topper i Vario 200-serien til en sammensatt enhet
- Betjeningspanel gir bekvem og sikker betjening

Kokesoner

2 flex-induksjonssoner 19x23 cm (2200 W, med booster 3700 W), sammenkoplet 38x23 cm (3300 W, med booster 3700 W)

2 flex-induksjonssoner 19x23 cm (2200 W, med booster 3700 W), sammenkoplet 38x23 cm (3300 W, med booster 3700 W)

Betjening

Bryter/-e med belyst ring

Integrert betjeningspanel

Elektronisk effektregulering i 9 effekttrinn

Utstyr

Avmerket kokesone

Flex-funksjon for rektangulære soner

Stekesensorfunksjon

Kjelesensor

Booster-funksjon for hver enkelt kokesone

Sikkerhet

Restvarmeindikator

Driftsindikator

Sikkerhetsavstenging

Planleggingsråd

Bare egnet for kokekar med magnetisk bunn.

For en optimal temperaturfordeling anbefales

kokekar med sandwichbunn

Spesialtilbehør (bestill som reservedelsnr):

Art.nr. 17006018 Stekesensorpanne, ø 20 cm

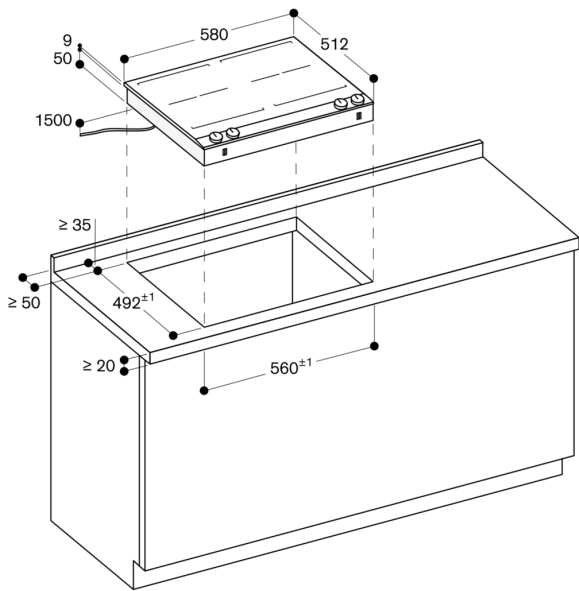
Produktet felles ned i benkeplaten ovenfra

Apparatets vekt: 17 kg.

Tilkoblinger

Totaleffekt 7.4 kW

Kabel 1.5 m uten plugg



mál i mm