



VI414105

WP400001:

Wokpanne for gass/induksjonswok

WZ400000:

Wokstilling t Vario induksjonswok WP 400

CKI410000:

Brytere til VI 414 sort

CKI410010:

Brytere til VI 414 edelstål

VA420004:

Kombilist Vario 400 planm. u/lokk

Vario induksjonstopp Serie 400

38 cm

VI414105

- Bryter i massivt rustfritt stål, også valgbar med sort robust finish, for presis styring og personalisering
- Kan kombineres perfekt med andre Vario 400-topper
- Flush-Top Frame-installasjon: Uten ramme, for planliming

- 32 cm-soner med booster-funksjon

Bryter i massivt rustfritt stål, også valgbar med sort robust finish, for presis styring og personalisering

Uten ramme, for planliming

Perfekte til den opprinnelige wokpannen med rund bunn, sammen med wokstativ

Kan kombineres perfekt med andre Vario 400-topper

Kokesoner

1 induksjonsone ø 21 cm (2200 W, med booster 3700 W), automatisk omkobling til ø 26 cm (2600 W, med booster 3700 W) og til ø 32 cm (3300 W, med booster 3700 W)

Betjening

Bryter/-e med belyst ring, kokesone- og effektmarkering

Elektronisk effektregulering i 12 effekttrinn

Brukervennlig betjening med tofarget display (hvit/oransje)

Utstyr

Stekesensorfunksjon

Booster-funksjon

Tidsur

Korttidsalarm

Opsjonsmeny

Energiinnstilling

Utvalgte digitale tjenester (Home Connect)

Vifte betjenes på koketoppen (sammen med passende vifte)

Fjernovervåking.

Fjerndiagnostikk.

Innebygget WiFi-module til digitale tjenester (Home Connect)

Tilgjengelighet på Home

Connect-funksjonaliteten er avhengig av tilgjengeligheten på Home Connect-tjenestene i det landet hvor du befinner deg. Home Connect-tjenesten finnes ikke i alle land – for mer informasjon: www.home-connect.com

Sikkerhet

Driftsindikator

Kjelesensor

2-trinns restvarmeindikator for hver kokesone

Sikkerhetsavstenging

Planleggingsråd

Hvis panelet er tykkere enn 23 mm, må skissen "Montering av brytere" benyttes (det kreves en utsparring bak).

Bærekapasitet og stabilitet, spesielt for tynnere benkeplater, må støttes av en egnet konstruksjon. Ta hensyn til apparatets og den tilhørende belastningens vekt.

Det er mulig med montering i benkeplater av stein, syntetisk materiale og massivt tre. Varmebestandighet og forsegling av utskjæring i samråd med leverandør av benkeplate

Sporet må være rett og jevnt, slik at korrekt plassering av apparatet på pakningen sikres.

Bruk ikke noen underliggende føring

Den kombinerte bredden kan variere noe på grunn av størrelsestoleranser og utskjæringen i benkeplaten

Hvis det installeres flere apparater i separate utskjæringer, skal det være minst 50 mm plate mellom de enkelte utskjæringene

Bare egnet for kokekar med magnetisk bunn.

For en optimal temperaturfordeling anbefales kokekar med sandwichbunn

Spesialtilbehør (bestill som reservedelsnr):

Art.nr. 17006018 Stekesensorpanne, ø 20 cm

Art.nr. 17006184 Stekesensorpanne, ø 24 cm

Art.nr. 17006185 Stekesensorpanne, ø 28 cm

Art.nr. 17006019 Stekesensorpanne, ø 32 cm

Produktet felles ned i benkeplaten ovenfra

Apparatets vekt: 8 kg.

Tilkoblinger

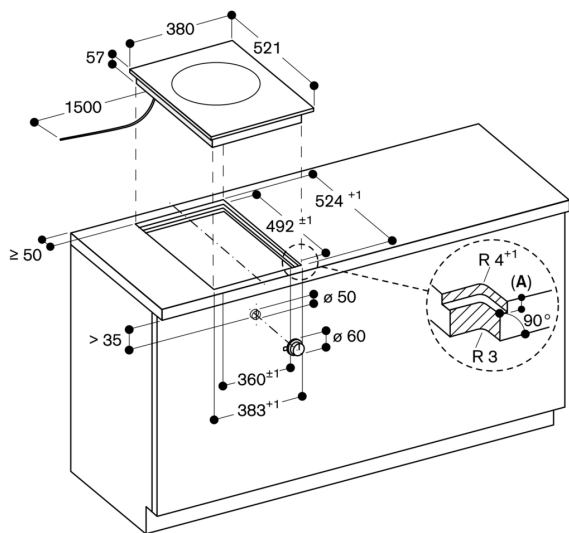
Totaleffekt 3.7 kW

Kabel 1.50 m uten plugg

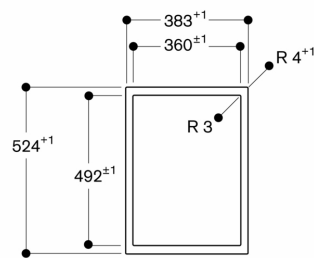
Strømforbruk standby/display av 0.5 W

Strømforbruk standby/nettverk på 1.4 W

Se i bruksanvisningen hvordan man slår av WiFi-modulen



Sett ovenfra

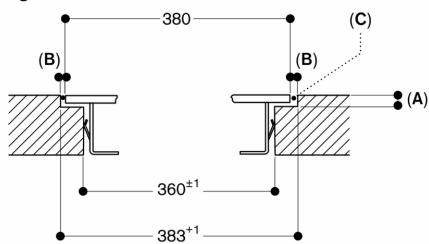


Mål i mm

A: $6,5^{+0,5}$

Mål i mm

Lengdesnitt



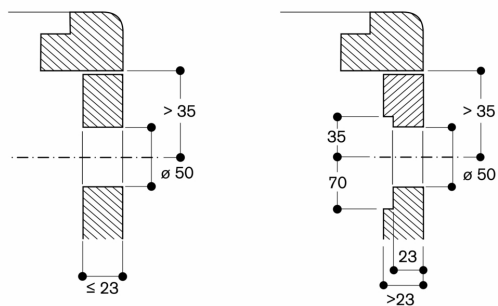
A: $6,5^{+0,5}$

B: 1,5

C: Fylles med silikon

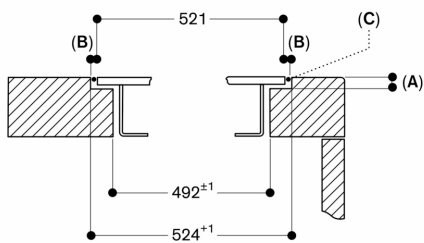
Mål i mm

Montering dreiebryter, planmontering



Mål i mm

Tverrsnitt



A: $6,5^{+0,5}$

B: 1,5

C: Fylles med silikon

Mål i mm