

VI422105

CA050300:

Sett med flex-panner, 3 stk

CA051300:

Teppan yaki t Flex induksjon

CA052300:

Grillplate t Flex induksjon

CA055300:

Flex-panne, stor

CKI420000:

Brytere til VI 422 sort

CKI420010:

Brytere til VI 422 edelstål

VA420004:

Kombilist Vario 400 planm. u/lokk

Vario induksjonstopp Serie 400

38 cm

VI422105

- Bryter i massivt rustfritt stål, også valgbar med sort robust finish, for presis styring og personalisering
- Flex-funksjon for å kombinere rektangulære tilberedningsområder
- Fleksibel plassering av kokekar gjør det mulig for alle kokker å enkelt bruke større og rektangulære kokekar som Teppan Yaki eller grillpanne-tilbehør, og gir enestående tilpasningsevne.
- Kan kombineres perfekt med andre Vario 400-topper
- Flush-Top Frame-installasjon: Uten ramme, for planliming
- Flex-funksjon for kombinasjon av rektangulære soner

Fri plassering av kokekar i de kombinerte sonene

Bryter i massivt rustfritt stål, også valgbar med sort robust finish, for presis styring og personalisering

Uten ramme, for planliming

Kan kombineres perfekt med andre Vario 400-topper

Kokesoner

Induksjonstopp med 2 fleksible kokesoner 20x24 cm (2200 W, med booster 3700 W), sammenkoblet 40x24 cm (3300 W, med booster 3700 W)

Betjening

Bryter/-e med belyst ring, kokesone- og effektmarkering

Elektronisk effektregulering i 12 effektrinns

Brukervennlig betjening med tofarget display (hvit/oransje)

Utstyr

Flex-funksjon for rektangulære soner

Stekesensorfunksjon

Booster-funksjon

Tidsur

Korttidsalarm

Opsjonsmeny

Energiinnstilling

Utvalgte digitale tjenester (Gaggenau Home Connect)

Vifte betjenes på koketoppen (sammen med passende vifte)

Fjernovervåking.

Fjerndiagnostikk.

Innebygget WiFi-module til digitale tjenester (Home Connect)

Tilgjengelighet på Home

Connect-funksjonaliteten er avhengig av tilgjengeligheten på Home Connect-tjenestene i det landet hvor du befinner deg. Home Connect-tjenesten finnes ikke i alle land – for mer informasjon: www.home-connect.com

Sikkerhet

Driftsindikator

Kjelesensor

2-trinns restvarmeindikator for hver kokesone

Sikkerhetsavstenging

Planleggingsråd

Den horisontale plasseringen av bryterne kan justeres etter respektive koketopp

Hvis panelet er tykkere enn 23 mm, må skissen "Montering av brytere" benyttes (det kreves en utsparring bak).

Bærekapasitet og stabilitet, spesielt for tynnere benkeplater, må støttes av en egnet konstruksjon. Ta hensyn til apparatets og den tilhørende belastningens vekt.

Det er mulig med montering i benkeplater av stein, syntetisk materiale og massivt tre.

Varmebestandighet og forsegling av utskjæring i samråd med leverandør av benkeplate

Sporet må være rett og jevnt, slik at korrekt plassering av apparatet på pakningen sikres.

Bruk ikke noen underliggende føring

Den kombinerte bredden kan variere noe på grunn av størrelsestoleranser og utskjæringen i benkeplaten

Hvis det installeres flere apparater i separate utskjæringer, skal det være minst 50 mm plate mellom de enkelte utskjæringene

Bare egnet for kokekar med magnetisk bunn.

For en optimal temperaturfordeling anbefales kokekar med sandwichbunn

Spesialtilbehør (bestill som reservedelsnr):

Art.nr. 17006018 Stekesensorpanne, ø 20 cm

Art.nr. 17006184 Stekesensorpanne, ø 24 cm

Produktet felles ned i benkeplaten ovenfra

Apparatets vekt: 8 kg.

Tilkoblinger

Totaleffekt 3.7 kW

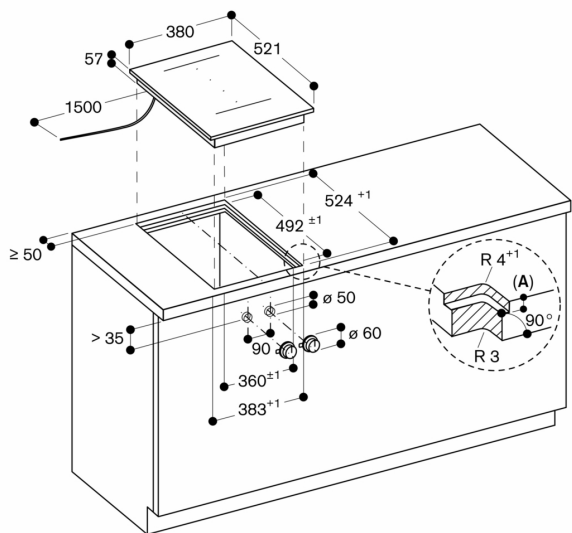
Kabel 1.50 m uten plugg

Strømforbruk standby/display av 0.5 W

Strømforbruk standby/nettverk på 1.4 W

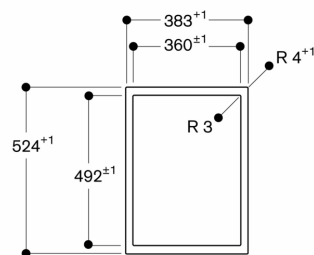
Se i bruksanvisningen hvordan man slår av

WiFi-modulen



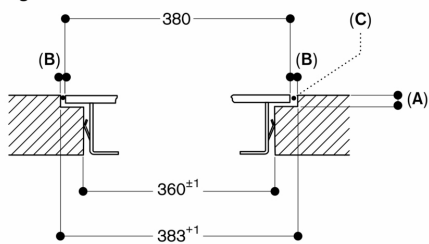
A: $6,5^{+0,5}$
Mål i mm

Sett ovenfra



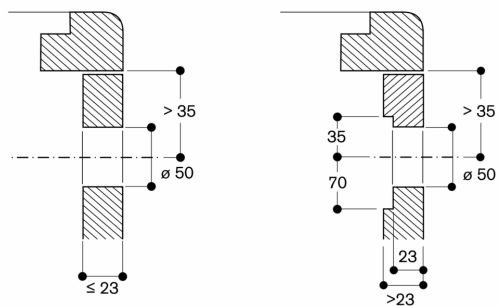
Mål i mm

Lengdesnitt



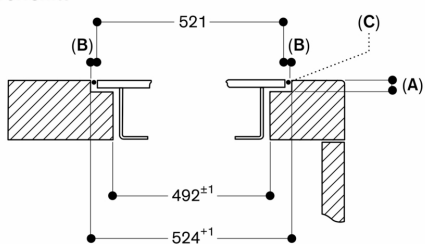
A: $6,5^{+0,5}$
B: 1,5
C: Fylles med silikon
Mål i mm

Montering dreiebryter, planmontering



Mål i mm

Tverrsnitt



A: $6,5^{+0,5}$
B: 1,5
C: Fylles med silikon
Mål i mm