



VI482115

CA051300:

Teppan yaki t Flex induksjon

CA052300:

Grillplate t Flex induksjon

CKI440000:

Brytere til VI 462/82 & CV 492/ 482 sort

CKI440010:

Brytere til VI 46/48 & CV 49/8 edelstål

VA420004:

Kombilist Vario 400 planm. u/lokk

VA420010:

Kombilist Vario 400 std u/lokk

Vario induksjonstopp Serie 400

80 cm

VI482115

- Home Connect
- Bryter i massivt rustfritt stål, også valgbar med sort robust finish, for presis styring og personalisering
- Flex-funksjon for kombinasjon av rektangulære soner
- Fri plassering av kokekar i de kombinerte sonene
- Kan kombineres perfekt med andre Vario 400-topper
- Flex-funksjon for kombinasjon av rektangulære soner

Valgfri plassering av kokekar innenfor kombinerte kokesoner med automatisk utvidelse opptil 32 cm bredde

Presisjonsbearbeiding av 3 mm rustfritt stål
For overliggende montering med synlig kant eller for planmontering

Kan kombineres perfekt med andre Vario 400-topper

Kokesoner

2 fleks-induksjonssoner 19x23 cm (2200 W, med booster 3700 W), sammenkoblet 38x23 cm (3300 W, med booster 3700 W), med automatisk utvidelse opptil 30x32 cm (3300 W, med booster 3700 W).

2 fleks-induksjonssoner 19x23 cm (2200 W, med booster 3700 W), sammenkoblet 38x23 cm (3300 W, med booster 3700 W), med automatisk utvidelse opptil 30x32 cm (3300 W, med booster 3700 W).

Betjening

Bryter/-e med belyst ring, kokesone- og effektmarkering
Elektronisk effekregulering i 12 effekttrinn
Brukervennlig betjening med tofarget display (hvit/oransje)

Utstyr

Flex-funksjon for rektangulære soner
Stekesensorfunksjon
Booster-funksjon
Tidsur
Korttidsalarm
Opsjonsmeny
Energiinnstilling

Utvalgte digitale tjenester (Home Connect)

Vifte betjenes på koketoppen (sammen med passende vifte)
Fjernovervåking.
Fjerndiagnostikk.
Innebygget WiFi-module til digitale tjenester (Home Connect)
Tilgjengelighet på Home Connect-funksjonaliteten er avhengig av tilgjengeligheten på Home Connect-tjenestene i det landet hvor du befinner deg. Home Connect-tjenesten finnes ikke i alle land – for mer informasjon: www.home-connect.com

Sikkerhet

Driftsindikator
Kjelesensor
2-trinns restvarmeindikator for hver kokesone
Sikkerhetsavstenging

Planleggingsråd

Plasseringen av utsparring og brytere kan variere avhengig av type montering (ovenpåliggende eller planmontert)

Den horisontale plasseringen av bryterne kan justeres etter respektive koketopp

Hvis panelet er tykkere enn 23 mm, må skissen "Montering av brytere" benyttes (det kreves en utsparring bak).

Hvis flere Vario 400-topper kombineres, må det plasseres en kombilist VA 420 mellom apparatene. Avhengig av type montering må det benyttes dertil hørende kombilist

Bærekapasitet og stabilitet, spesielt for tynnere benkeplater, må støttes av en egnet konstruksjon. Ta hensyn til apparatets og den tilhørende belastningens vekt.

Tilleggsinformasjon for planmontering:

Det er mulig med montering i benkeplater av stein, syntetisk materiale og massivt tre. Varmebestandighet og forsegling av utskjæring i samråd med leverandør av benkeplate

Sporet må være rett og jevnt, slik at korrekt plassering av apparatet på pakningen sikres. Bruk ikke noen underliggende føring

Den kombinerte bredden kan variere noe på grunn av størrelsestoleranser og utskjæringen i benkeplaten

Hvis det installeres flere apparater i separate utskjæringer, skal det være minst 50 mm plate mellom de enkelte utskjæringene

Bare egnet for kokekar med magnetisk bunn. For en optimal temperaturfordeling anbefales kokekar med sandwichbunn

Spesialtilbehør (bestill som reservedelsnr):

Art.nr. 17006018 Stekesensorpanne, ø 20 cm

Art.nr. 17006184 Stekesensorpanne, ø 24 cm

Art.nr. 17006185 Stekesensorpanne, ø 28 cm

Wokpannen WP 400 001 kan ikke brukes på denne topp

Produktet felles ned i benkeplaten ovenfra

Apparatets vekt: 19 kg.

Tilkoblinger

Totaleffekt 7.4 kW

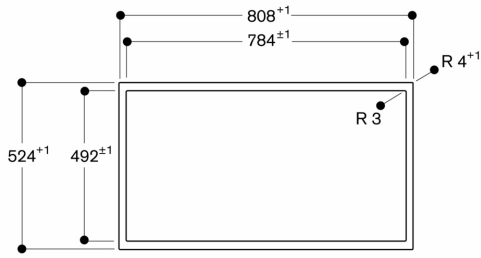
Kabel 1.50 m uten plugg

Strømforbruk standby/display av 0.5 W

Strømforbruk standby/nettverk på 1.7 W

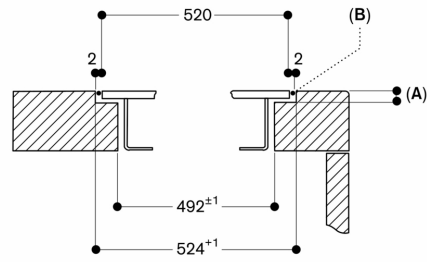
Se i bruksanvisningen hvordan man slår av WiFi-modulen

Sett ovenfra



Mål i mm

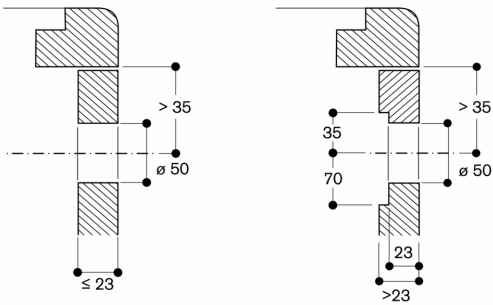
Tverrsnitt



A: 3,5^{±0,5}
B: Fylles med silikon

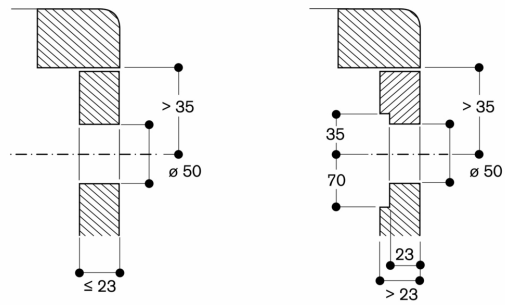
Mål i mm

Montering dreiebryter, planmontering

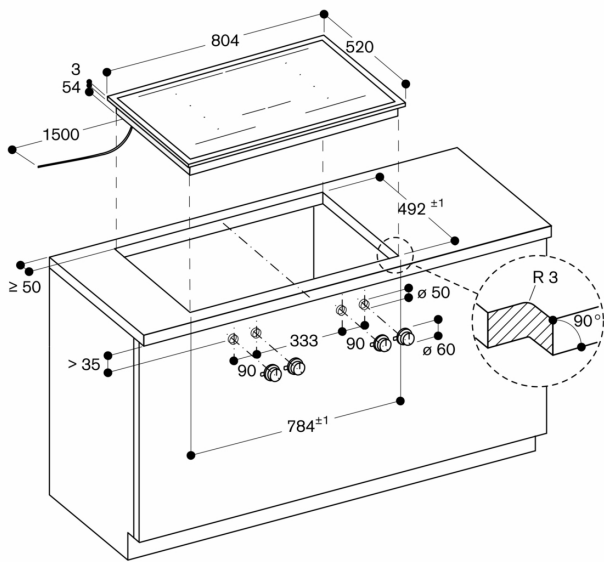


Mål i mm

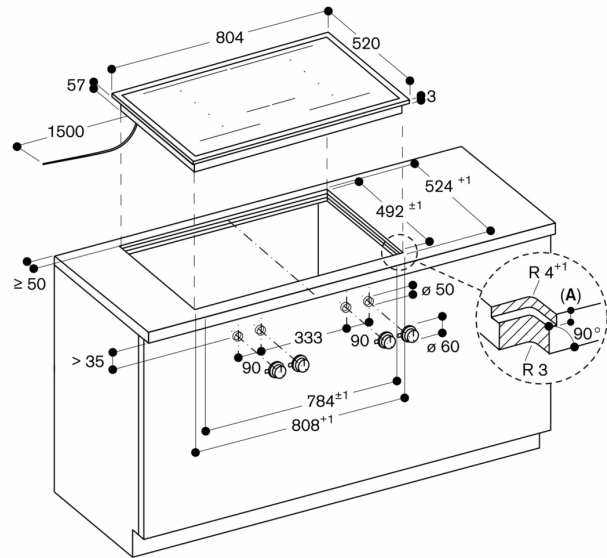
Montering dreiebryter, montering i flukt



Mål i mm

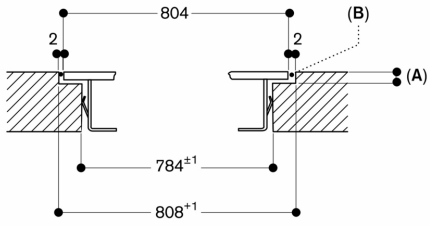


mål i mm



A: 3,5^{±0,5}
Mål i mm

Lengdesnitt



A: 3,5^{0,5}

B: Fylles med silikon

Mål i mm