



VI492105

CA051300:

Teppan yaki t Flex induksjon

CA052300:

Grillplate t Flex induksjon

WP400001:

Wokpanne for gass/induksjonswok

WZ400000:

Wokstilling t Vario induksjonswok WP 400

CKI450000:

Brytere til VI 492 sort

CKI450010:

Brytere til VI 492 edelstål

VA420004:

Kombilist Vario 400 planm. u/lokk

Induksjonstopp Serie 400

90 cm

VI492105

- Home Connect
- Bryter i massivt rustfritt stål, også valgbar med sort robust finish, for presis styring og personalisering
- Fri plassering av kokekar lar alle kokker enkelt flytte og omorganisere grytene og panner sine over induksjonstoppen, noe som gir enestående fleksibilitet.
- Flex-funksjon for å kombinere de rektangulære kokeområdene
- Uten ramme, for planliming
- Flex-funksjon for kombinasjon av rektangulære soner

Fri plassering av kokekar i de kombinerte sonene

Stor kokesone for kasseroller opp til \varnothing 32 cm

Perfekte til den opprinnelige wokpannen med rund bunn, sammen med wokstativ

Uten ramme, for planliming

Kan kombineres perfekt med andre Vario 400-topper

Kokesoner

2 fleks-induksjonssoner 20x23 cm (2200 W, med booster 3700 W), sammenkoblet 40x23 cm (3300 W, med booster 3700 W).

2 fleks-induksjonssoner 20x23 cm (2200 W, med booster 3700 W), sammenkoblet 40x23 cm (3300 W, med booster 3700 W).

1 induksjonssone \varnothing 21 cm (2200 W, med booster 3700 W), automatisk omkobling til \varnothing 26 cm (2600 W, med booster 3700 W) og til \varnothing 32 cm (3300 W, med booster 3700 W)

Betjening

Bryter/-e med belyst ring, kokesone- og effektmarkering

Elektronisk effektregulering i 12 effekttrinn

Brukervennlig betjening med tofarget display (hvit/oransje)

Utstyr

Flex-funksjon for rektangulære soner

Stekesensorfunksjon

Booster-funksjon

Tidsur

Korttidsalarm

Opsjonsmeny

Energiinnstilling

Utvalgte digitale tjenester (Home Connect)

Vifte betjenes på koketoppen (sammen med passende vifte)

Fjernovervåking.

Fjerndiagnostikk.

Innebygget WiFi-module til digitale tjenester (Home Connect)

Tilgjengelighet på Home

Connect-funksjonaliteten er avhengig av

tilgjengeligheten på Home Connect-tjenestene i

det landet hvor du befinner deg. Home

Connect-tjenesten finnes ikke i alle land – for

mer informasjon: www.home-connect.com

Sikkerhet

Driftsindikator

Kjelesensor

2-trinns restvarmeindikator for hver kokesone

Sikkerhetsavstenging

Planleggingsråd

Den horisontale plasseringen av bryterne kan justeres etter respektive koketopp

Hvis panelet er tykkere enn 23 mm, må skissen "Montering av brytere" benyttes (det kreves en utsparring bak).

Bærekapasitet og stabilitet, spesielt for tynnere benkeplater, må støttes av en egnet konstruksjon. Ta hensyn til apparatets og den tilhørende belastningens vekt.

Det er mulig med montering i benkeplater av stein, syntetisk materiale og massivt tre.

Varmebestandighet og forsegling av utskjæring i samråd med leverandør av benkeplate

Sporet må være rett og jevnt, slik at korrekt

plassering av apparatet på pakningen sikres.

Bruk ikke noen underliggende føring

Den kombinerte bredden kan variere noe på grunn av størrelsestoleranser og utskjæringen i benkeplaten

Hvis det installeres flere apparater i separate

utskjæringer, skal det være minst 50 mm plate

mellom de enkelte utskjæringene

Bare egnet for kokekar med magnetisk bunn.

For en optimal temperaturfordeling anbefales

kokekar med sandwichbunn

Spesialtilbehør (bestill som reservedelsnr):

Art.nr. 17006018 Stekesensorpanne, \varnothing 20 cm

Art.nr. 17006184 Stekesensorpanne, \varnothing 24 cm

Art.nr. 17006185 Stekesensorpanne, \varnothing 28 cm

Art.nr. 17006019 Stekesensorpanne, \varnothing 32 cm

Produktet felles ned i benkeplaten ovenfra

Apparatets vekt: 23 kg.

Tilkoblinger

Totaleffekt 11.1 kW

Kabel 1.50 m uten plugg

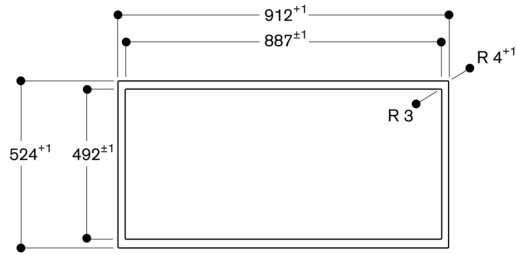
Strømforbruk standby/display av 0.5 W

Strømforbruk standby/nettverk på 1.9 W

Se i bruksanvisningen hvordan man slår av

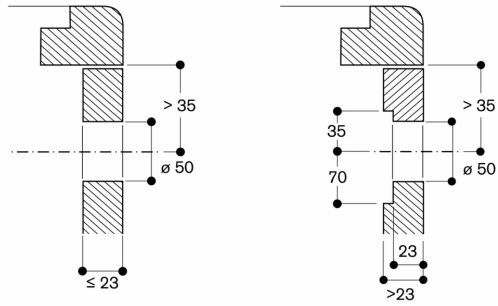
WiFi-modulen

Sett ovenfra



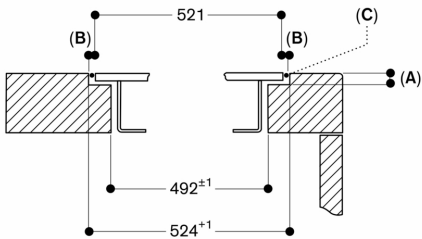
Mål i mm

Montering dreiebryter, planmontering



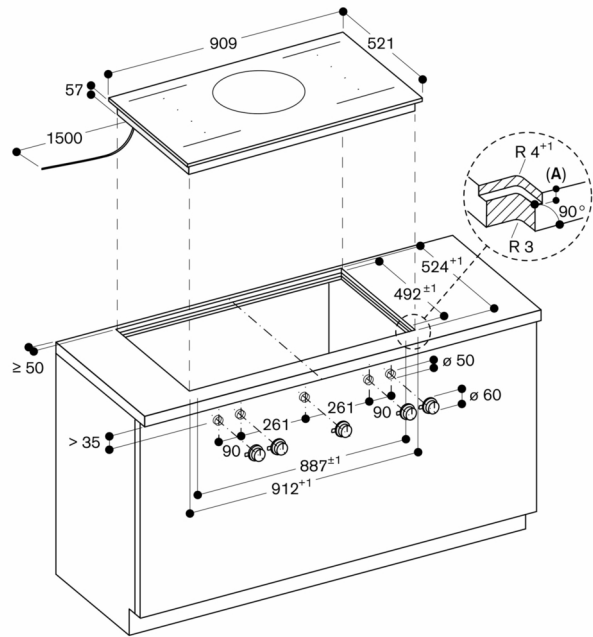
Mål i mm

Tverrsnitt



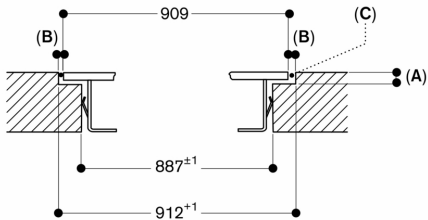
- A: 6,5^{+0,5}
- B: 1,5
- C: Fylles med silikon

Mål i mm



A: 6,5^{+0,5}
Mål i mm

Longitudinal section



- A: 6,5^{+0,5}
- B: 1,5
- C: Fill with silicone

measurements in mm